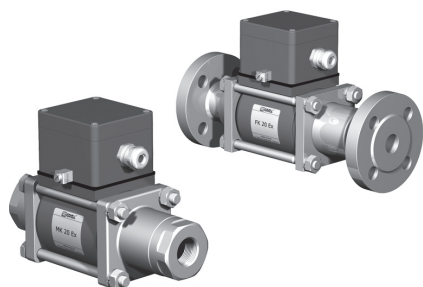
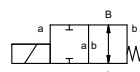
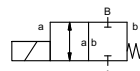


koaxiální ventil

typ MK 20 Ex FK 20 Ex



2/2-cestný ventil přímo řízený
rozsah tlaku PN 0-100 bar
světlost DN 20 mm
připojení závit/příruba
funkce ventil normálně zavřený symbol **NC**
 ventil normálně otevřený symbol **NO**



⚠ Materiálové specifikace jednotlivých provedení se vztahují výlučně na přípojovací díly ventilu přicházející do styku s médiem!

provedení tlakově odlehčený, vrácený pružinou
materiál tělesa ① mosaz ② ocel zinkovaná
 ③ mosaz, ponikovaná ⑤ bez barevných kovů
 ④ ocel ponikovaná ⑥ nerez
sedlo ventilu kov na plast
materiál těsnění NBR PTFE, FPM, CR, EPDM

objednací data

- světlost
- připojení
- funkce NC/NO
- pracovní tlak
- průtok
- médium
- teplota média
- teplota prostředí
- jmenovité napětí

	obecná data	zvláštní provedení
připojení	MK závit G 3/4 - G 1 1/4 FK příruby PN 16/40/100	speciální závit speciální příruba
funkce	NC	NO
rozsah tlaku	bar 0-16/0-40/0-64/0-100	> 100 bar na přání
Kv-hodnota	m ³ /h 7,4	
průsak		< 10 ⁻⁶ mbar•l•s ⁻¹
přetlak-vakuum	P ₁ ⇄ P ₂	na přání
protitlak	P ₂ > P ₁	k dodání (max. 16 bar)
média	plynné - kapalné - viskózní - želatinové - znečištěné	
abrazivní média		na přání
tlumení	otevření	
směr průtoku	A ⇄ B dle označení	k dodání
spínací cykly	1/min 150	bi-směrová (max. 16 bar)
spínací čas	ms otevření 110 zavření 110	
teplota média	°C DC: -20 až +40 AC: -20 až +40	
teplota prostředí	°C DC: -20 až +40 AC: -20 až +40	
koncové spínače		induktivní
ruční nouzové ovládní		k dodání
osvědčení		LR/GL/WAZ
montáž		úhelník
hmotnost	kg MK 5,5 FK 7,5	
přídavná výbava		na přání

⚠ Technická specifikace ventilu se provádí zásadně v závislosti na médiu a způsobu nasazení, což může vést k odchylkám od v technickém listu uvedených obecných údajů.

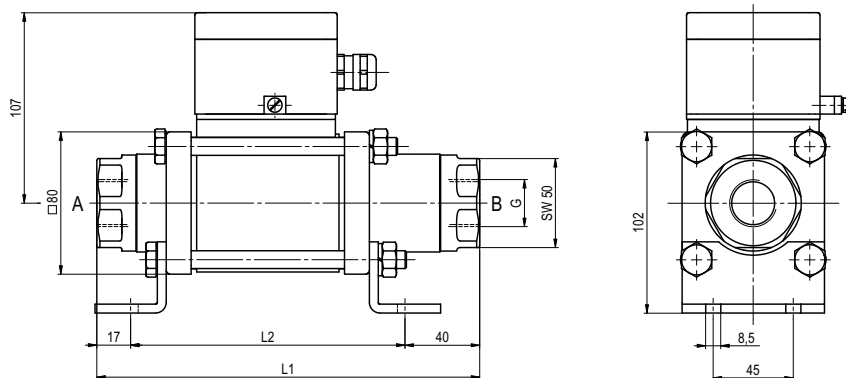
⚠ nepřesné nebo neúplné zadání údajů pro objednávku nebo nasazení může vést k nevhodnému technickému návrhu ventilu pro daný způsob použití. Může tedy dojít k tomu, že chemické nebo fyzikální vlastnosti použitých materiálů nebo těsnění nejsou postačující pro uvažovaný způsob nasazení.

	elektrické údaje	zvláštní provedení
jmenovité napětí	U _n 24 V DC U _n 230 V 40-60 Hz AC	zvláštní napětí zvláštní napětí
pohon	DC stejnosměrný magnet AC stejnosměrný magnet s odděleným usměrňovačem mimo Ex prostor	usměrňovač v kapsli
izolační třída	H 180°C	
krytí	IP65	
dobu sepnutí	ED 100%	
připojení	M16x1,5 přípojovací box	
na přání		
přídavná výbava		
příkon	U _n V-DC 24 200 I _n A 1,34 0,17	48 98 110 220 0,68 0,32 0,28 0,14
Ex krytí	II 2 G Eex m II T4 a II 2 D IP65 T 130°C PTB 03 ATEX 2049 X	
koncové spínače	induktivní dle NAMUR	zesilovač

- Nezvýrazněné údaje označují standard
- Šedé podložené údaje označují technické varianty

typ MK 20 Ex

funkce: **NC**
bez proudu uzavřený

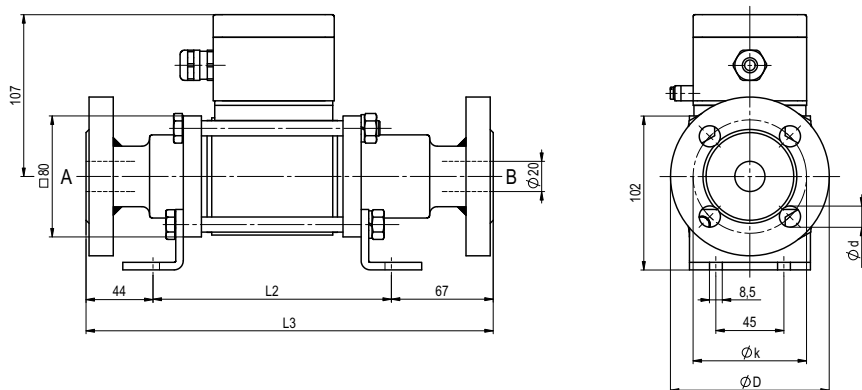


zástavbová délka	L ₁	L ₂	L ₃
standard	215	158	269
s 1/2 indukčivními koncovými spínači	259	202	313
ruční nouzové ovládání (Hd)/ Hd s 1/2 indukčivními koncovými spínači	259	202	313

příruba PN	DIN	øD	øk	ød
16	2633	105	75	14
40	2635	105	75	14
100	2637	130	90	18

typ FK 20 Ex

funkce: **NO**
bez proudu otevřený



Specifikace ventilu dle způsobu nasazení může vést vzhledem k teplotě, tlakům, spínání, médiím atd. k omezení rozsahu nasazení nebo nutnosti odpovídajícím způsobem modifikovat materiály a těsnění.

Technické změny vyhrazeny • Za tiskové chyby nepřebíráme žádnou odpovědnost • Detailní výkresy jsou na přání k dispozici