

03/2022



! Die Werkstoffangaben der Ausführungen beziehen sich ausschließlich auf die mit dem Medium in Berührung kommenden Ventilanflußteile.

Bestellangaben Hauptventil

- Nennweite
- Anschluss
- Funktion NC/NO
- Betriebsdruck
- Durchflussmenge
- Medium
- Mediumtemperatur
- Umgebungstemperatur
- Antriebsart

Bestellangaben Pneumatik-Antrieb

- Nennspannung
- Schutzart
- Steuerdruckbereich min/max
- Pilotventil Ausführung

Bestellangaben Hydraulik-Antrieb

- Steuerdruckbereich min/max
- Funktion des Hydraulik-Steuerventils

! Die technische Auslegung der Ventile erfolgt Medien- und Anwendungsspezifisch, was zu Abweichungen von den auf dem Datenblatt genannten allgemeinen Angaben im Hinblick auf Ausführung, Dichtwerkstoffe und Kenngrößen führen kann.

! Bei ungenauen oder unvollständigen Bestellangaben bzw. Anwendungsdaten besteht die Gefahr einer für den gewünschten Einsatzzweck falschen technischen Auslegung der Ventile. Dies kann zur Folge haben, dass die physikalischen und / oder chemischen Eigenschaften der verwendeten Werkstoffe oder Dichtungen für den beabsichtigten Einsatzzweck unzureichend sind. Um hydraulische Schläge in Rohrleitungen zu vermeiden, sind bei der Ventilauslegung für Flüssigkeiten die Strömungsgeschwindigkeiten zu berücksichtigen.

■ Nicht unterlegte Flächen weisen Standardgeräte aus.
 Grau unterlegte Flächen beinhalten technische Varianten.

2/2 Wegeventil

Druckbereich
Nennweite
Anschluss
Funktion

Wirkungsweise
Ausführungen

Ventilsitz

Dichtwerkstoffe

Anschlüsse

Funktion
Druckbereich

Kv-Wert
Vakuum
Druck-Vakuum

Gegendruck
Medien

Abrasive Medien
Dämpfung

Durchflussrichtung
Schaltspiele
Schaltzeit

Mediumtemperatur
Umgebungstemperatur
Spülanschlüsse
Leckanschlüsse

Endschalter
Handnotbetätigung
Abnahmen

Befestigung
Gewicht
Zusatzeinrichtungen

Nennspannung

Leistungsaufnahme

Schutzart
Einschaltdauer
Anschluss
Optional
Zusatzeinrichtungen
Zulässige Temperaturen

Explosionschutz

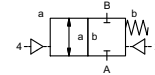
Steuerdruckbereich
Luftbedarf
Schaltgeschwindigkeit
Steuerung
Anschlussbild
Steueranschlüsse

Steuerdruckbereich
Steuerung
Steueranschlüsse
Eigenmedium

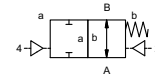
fremdgesteuert

PN 0-40 bar
 DN 125 mm
 Flansch

Ventil
 normal geschlossen
 Kennzeichnung **NC**



Ventil
 normal offen
 Kennzeichnung **NO**



druckentlastet, mit Federrückstellung

- ① Aluminium
- ②
- ③
- ④
- ⑤
- ⑥

Kunststoff auf Metall

NBR, PU PTFE, FPM, PE

Kenngrößen allgemein

FCF	Flanschen PN 16 / 40	Sonderausführung
	NC	NO
bar	0-16 / 0-40	
m³/h	227,0	
Leckrate		< 10 ⁻⁴ mbar•L•s ⁻¹
P ₁ ⇄ P ₂		Druckseite max. 40 bar
		Vakuumseite Leckrate auf Anfrage
P ₂ > P ₁		lieferbar [max. 16 bar]
	Emulsionen - Öle - neutrale Gase	weitere Medien auf Anfrage
öffnen		
schliessen	über Drosseln des Pilotventils	
A ⇄ B	gemäß Kennzeichnung	wechselseitig auf Anfrage
1/min	30	
ms	öffnen 700-3000	
	schliessen 450-3000	
°C	mit angeflanschem Pilotventil 60	> 60 °C auf Anfrage
°C	mit angeflanschem Pilotventil 50	> 50 °C auf Anfrage
		induktiv auf Anfrage
	über Pilotventil	auf Anfrage
kg	FCF 52,0	
	Sensor / Manometeranschluß G 1/4	

Kenngrößen elektrisch

U _n	DC 24 V	Sonderausführung
U _n	AC 230 V 50 Hz	Sonderspannung auf Anfrage
DC	4,8 W	Sonderspannung auf Anfrage
AC	Anzugsleistung 11,0 VA Halteleistung 8,5 VA	
IP65 (P54)	nach DIN 40050	
ED	100%	
	Steckverbinder DIN EN 175301-803 Form B, 4x90° umsetzbar / LeitungsØ 6-8 mm	
M12x1	Magnetspule nach DESINA	Magnetspule nach VDMA
	Leuchtstecker mit Varistor	
Medium	60°C	
Umgebung	50°C	
E Ex e II T5	Nennspannung U _n	DC 24 V 3,25 W
	Leistungsaufnahme	AC 230 V 50 Hz 2,90 W

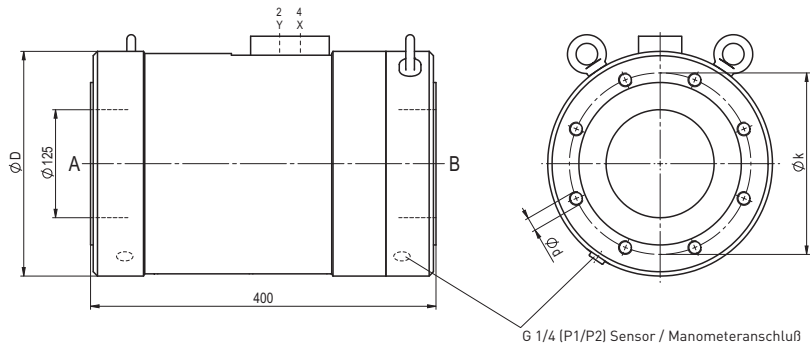
Antrieb pneumatisch

bar	4-10	Sonderausführung
cm³/Hub	480	3-10 auf Anfrage
	Hauptventil über Drosseln des Pilotventils stufenlos regulierbar	
	vorzugsweise über 5/2-Wege Pilotventil	
	NAMUR nach VDI / VDE 3845	ISO 1 nach DIN 5599/1
2/4	G 1/4	G 3/8

Antrieb hydraulisch

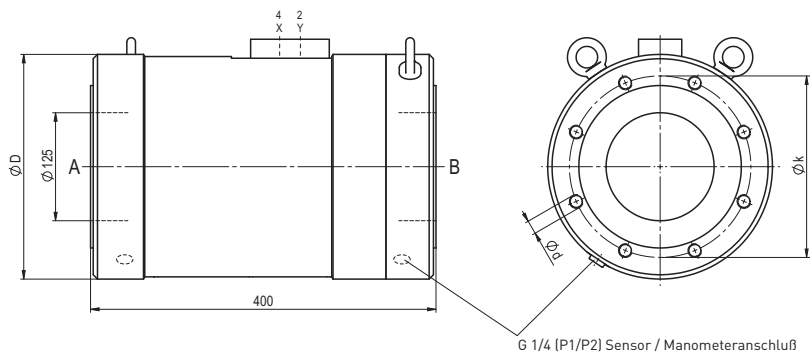
bar	30-60	Sonderausführung
	vorzugsweise über 4/2-Wege Steuerventil	
X/Y	G 1/4	NPT 1/4

Funktion: **NC**
Ventil stromlos geschlossen



Flanschen PN	DIN	ØD	Øk	Ød
16	EN 1092-1	260	210	M16
40	EN 1092-1	280	220	M24

Funktion: **NO**
Ventil stromlos offen



Antrieb pneumatisch

