

03/2022



**!** Die Werkstoffangaben der Ausführungen beziehen sich ausschließlich auf die mit dem Medium in Berührung kommenden Ventilschlußteile.

**Bestellangaben Hauptventil**

- Nennweite
- Anschluss
- Funktion NC
- Betriebsdruck
- Durchflussmenge
- Medium
- Mediumtemperatur
- Umgebungstemperatur
- Antriebsart

**Bestellangaben Pneumatik-Antrieb**

- Nennspannung
- Schutzart
- Steuerdruckbereich min/max
- Pilotventil Ausführung

**Bestellangaben Hydraulik-Antrieb**

- Steuerdruckbereich min/max
- Funktion des Hydraulik-Steuerventils

**!** Die technische Auslegung der Ventile erfolgt Medien- und Anwendungsspezifisch, was zu Abweichungen von den auf dem Datenblatt genannten allgemeinen Angaben im Hinblick auf Ausführung, Dichtwerkstoffe und Kenngrößen führen kann.

**!** Bei ungenauen oder unvollständigen Bestellangaben bzw. Anwendungsdaten besteht die Gefahr einer für den gewünschten Einsatzzweck falschen technischen Auslegung der Ventile. Dies kann zur Folge haben, dass die physikalischen und / oder chemischen Eigenschaften der verwendeten Werkstoffe oder Dichtungen für den beabsichtigten Einsatzzweck unzureichend sind. Um hydraulische Schläge in Rohrleitungen zu vermeiden, sind bei der Ventilauslegung für Flüssigkeiten die Strömungsgeschwindigkeiten zu berücksichtigen.

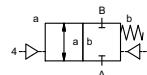
■ Nicht unterlegte Flächen weisen Standardgeräte aus.  
 Grau unterlegte Flächen beinhalten technische Varianten.

**2/2 Wegeventil**

**Druckbereich**  
**Nennweite**  
**Anschluss**  
**Funktion**

**fremdgesteuert**

PN 0-40 bar  
 DN 80 mm  
 Flansch  
 Ventil  
 normal geschlossen  
 Kennzeichnung **NC**



**Wirkungsweise**

**Ausführungen**

druckentlastet, mit Federrückstellung

- ① Aluminium
- ②
- ③
- ④
- ⑤
- ⑥

**Ventilsitz**

**Dichtwerkstoffe**

Kunststoff auf Metall

NBR, PU PTFE, FPM, PE

**Kenngrößen allgemein**

**Sonderausführung**

**Anschlüsse**

FCF-K Flanschen PN 16 / 40

**Funktion**

NC

**Druckbereich**

0-16 / 0-40 bar

**Kv-Wert**

m³/h 122,0

**Vakuum**

Leckrate < 10<sup>-4</sup> mbar•L•s<sup>-1</sup>

**Druck-Vakuum**

P<sub>1</sub> ↔ P<sub>2</sub> Druckseite max. 40 bar  
 Vakuumseite Leckrate auf Anfrage  
 lieferbar (max. 16 bar)

**Gegendruck**

P<sub>2</sub> > P<sub>1</sub>

**Medien**

Emulsionen - Öle - neutrale Gase weitere Medien auf Anfrage

**Abrasive Medien**

**Dämpfung**

öffnen

schliessen über Drosseln des Pilotventils

**Durchflussrichtung**

A ↔ B gemäß Kennzeichnung wechselseitig auf Anfrage

**Schaltspiele**

1/min 50

**Schaltzeit**

ms öffnen 350-3000  
 schliessen 350-3000

**Mediumtemperatur**

°C mit angeflanschem Pilotventil 60 > 60 °C auf Anfrage

**Umgebungstemperatur**

°C mit angeflanschem Pilotventil 50 > 50 °C auf Anfrage

**Spülanschlüsse**

**Leckanschlüsse**

**Endschalter**

**Handnotbetätigung**

über Pilotventil

**Abnahmen**

auf Anfrage

**Befestigung**

**Gewicht**

kg FCF-K 11,5

**Zusatzinrichtungen**

Sensor / Manometeranschluß G 1/4

**Kenngrößen elektrisch**

**Sonderausführung**

U<sub>n</sub> DC 24 V Sonderspannung auf Anfrage  
 U<sub>n</sub> AC 230 V 50 Hz Sonderspannung auf Anfrage

DC 4,8 W  
 AC Anzugleistung 11,0 VA Halteleistung 8,5 VA

IP65 (P54) nach DIN 40050

ED 100% Steckverbinder DIN EN 175301-803 Form B, 4x90° umsetzbar / LeitungsØ 6-8 mm

M12x1 Magnetspule nach DESINA Magnetspule nach VDMA  
 Leuchtstecker mit Varistor

Medium 60°C

Umgebung 50°C

E Ex e II T5 Nennspannung U<sub>n</sub> DC 24 V 3,25 W  
 Leistungsaufnahme AC 230 V 50 Hz 2,90 W

**Antrieb pneumatisch**

**Sonderausführung**

bar 4-10 3-10 auf Anfrage

cm³/Hub 100  
 Hauptventil über Drosseln des Pilotventils stufenlos regulierbar  
 vorzugsweise über 5/2-Wege Pilotventil

NAMUR nach VDI / VDE 3845 ISO 1 nach DIN 5599/1

2/4 G 1/4 G 3/8

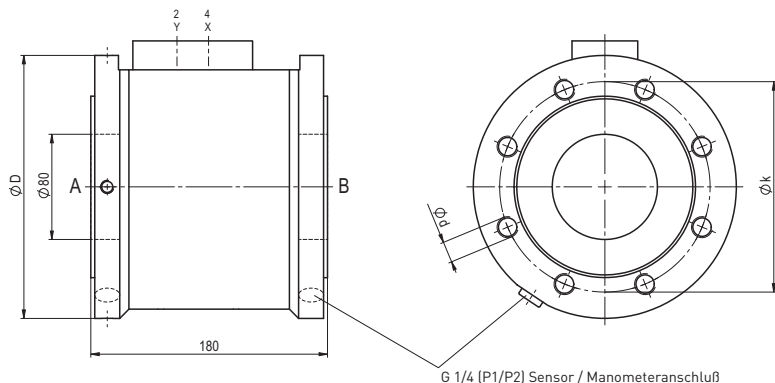
**Antrieb hydraulisch**

**Sonderausführung**

bar 30-60  
 vorzugsweise über 4/2-Wege Steuerventil

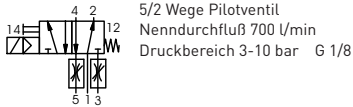
X/Y G 1/4 NPT 1/4

Funktion: **NC**  
Ventil stromlos geschlossen



Flanschen PN	DIN	ØD	Øk	Ød
16	EN 1092-1	200	160	M16
40	EN 1092-1	200	160	M16

**Antrieb pneumatisch**



5/2 Wege Pilotventil  
Nenndurchfluß 700 l/min  
Druckbereich 3-10 bar G 1/8



5/2 Wege Pilotventil (ISO 1)  
Nenndurchfluß 700 l/min  
Druckbereich 3-10 bar G 1/4