

03/2022



! Die Werkstoffangaben der Ausführungen beziehen sich ausschließlich auf die mit dem Medium in Berührung kommenden Ventilschlußteile.

Bestellangaben Hauptventil

- Nennweite
- Anschluss
- Druckregelbereich
- Durchflussmenge
- Medium
- Mediumtemperatur
- Umgebungstemperatur

Bestellangaben Pneumatik-Antrieb

- Nennspannung
- Schutzart
- Steuerdruckbereich min/max

! Die technische Auslegung der Ventile erfolgt Medien- und Anwendungsspezifisch, was zu Abweichungen von den auf dem Datenblatt genannten allgemeinen Angaben im Hinblick auf Ausführung, Dichtwerkstoffe und Kenngrößen führen kann.

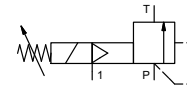
! Bei ungenauen oder unvollständigen Bestellangaben bzw. Anwendungsdaten besteht die Gefahr einer für den gewünschten Einsatzzweck falschen technischen Auslegung der Ventile. Dies kann zur Folge haben, dass die physikalischen und / oder chemischen Eigenschaften der verwendeten Werkstoffe oder Dichtungen für den beabsichtigten Einsatzzweck unzureichend sind. Um hydraulische Schläge in Rohrleitungen zu vermeiden, sind bei der Ventilauslegung für Flüssigkeiten die Strömungsgeschwindigkeiten zu berücksichtigen.

Regelventil manuell

Druckbereich
Nennweite
Anschluss
Funktion

fremdgesteuert

PN 1-16 bar
DN 15 mm
Muffe
stufenlose Druckregelung



Wirkungsweise

Ausführungen

fremdgesteuert, ohne Federrückstellung

- | | |
|-------------------|---|
| ① | ④ |
| ② Stahl, verzinkt | ⑤ |
| ③ | ⑥ |

Ventilsitz

Metall auf Metall

Dichtwerkstoffe

FPM, PTFE

Anschlüsse

Funktion
Druckregelbereich
Durchfluss
Medien

Kenngrößen allgemein

HPB Muffengewinde G 1
stufenlose Druckregelung
bar 1-16
m³/h 6,0
flüssig - hochviskos - verschmutzt

Sonderausführung

SAE Anschluss DIN ISO 6162

Abrasive Medien

Durchflussrichtung

Ausregelzeit

Mediumtemperatur

Umgebungstemperatur

Abnahmen

Befestigung

Gewicht

Zusatzeinrichtungen

P → T gemäß Kennzeichnung
ms < 900
°C 0 bis +60
°C 0 bis +50

Bohrungen
kg 2,6

Sicherheitsventil

Nennspannung

Leistungsaufnahme

Schutzart

Einschaltdauer

Anschluss

Optional

Zusatzeinrichtungen

Zulässige Temperaturen

Explosionsschutz

Kenngrößen elektrisch

U_n DC 24 V
U_n AC 230 V 50 Hz
DC 4,8 W
AC Anzugsleistung 11,0 VA Halteleistung 8,5 VA

Sonderausführung

Sonderspannung auf Anfrage
Sonderspannung auf Anfrage

IP65 (P54) nach DIN 40050

ED 100%

Steckverbinder DIN EN 175301-803 Form B, 3x90° umsetzbar / LeitungsØ 6-8 mm

M12x1 Magnetspule nach DESINA
Leuchtstecker mit Varistor

Magnetspule nach VDMA

Medium 60°C

Umgebung 50°C

E Ex e II T5
Leistungsaufnahme

DC 24 V 3,25 W
AC 230 V 50 Hz 2,90 W

Kenngrößen pneumatisch

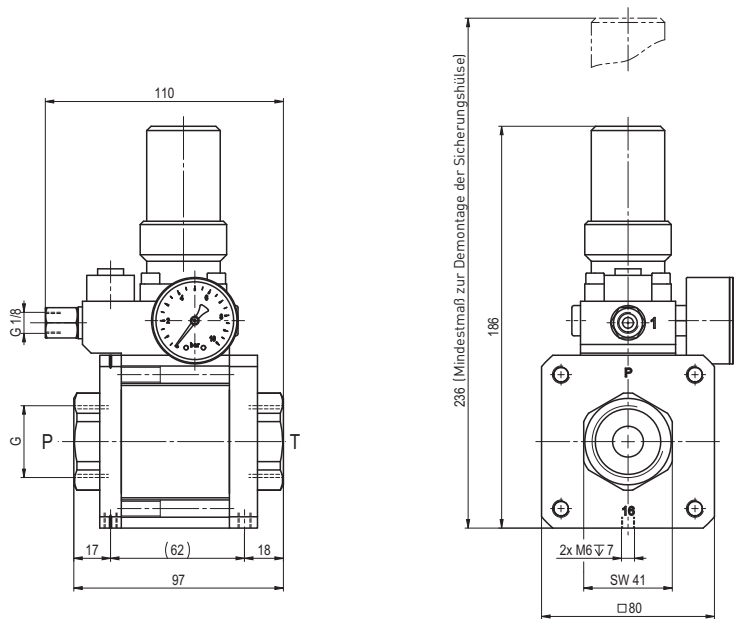
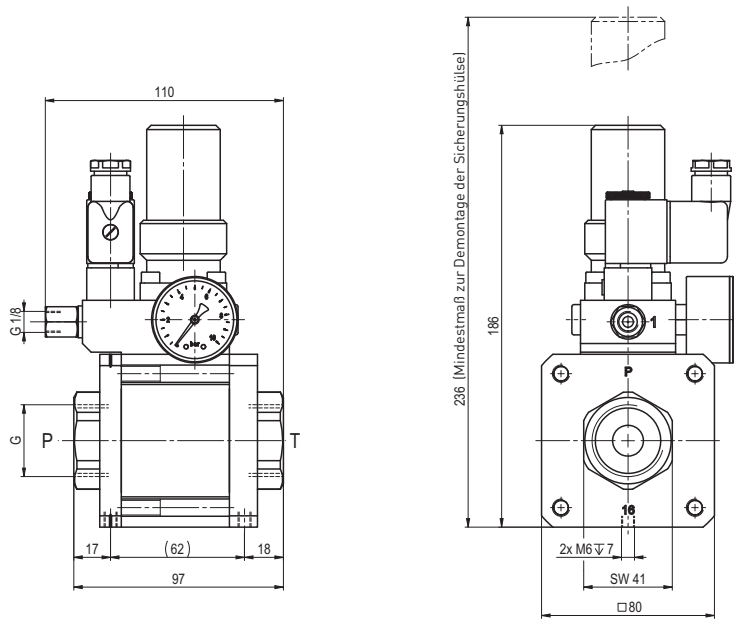
bar siehe Steuerdruck-Diagramm umseitig
DIN ISO 8573-1 Druckluft-Qualitätsklasse 5/4/3
über 3/2-Wege Pilotventil für drucklose Umschaltung

Sonderausführung

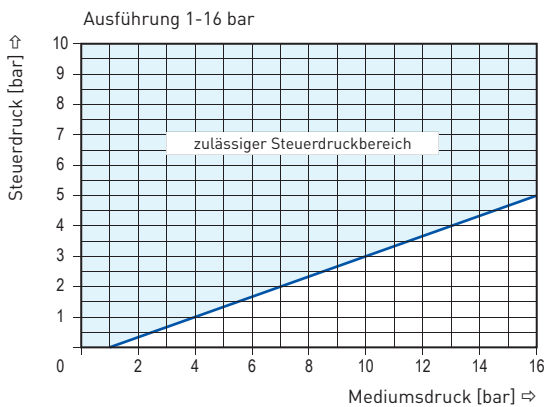
1 G 1/8

Nicht unterlegte Flächen weisen Standardgeräte aus.

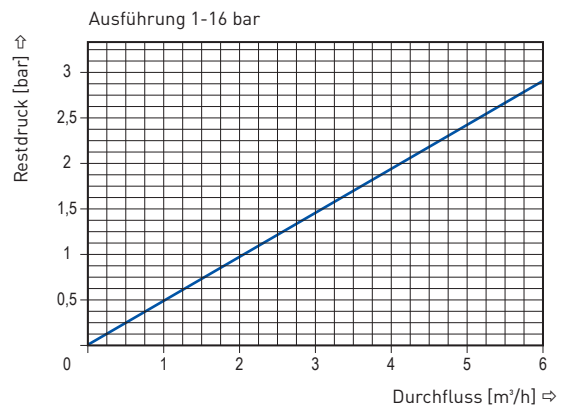
Grau unterlegte Flächen beinhalten technische Varianten.



Steuerdruck-Diagramm



druckminimierte Umlaufschaltung



Schallentwicklung bei druckminimierter Umlaufschaltung und Durchfluss Q= 6 m³/h ca. 70 dbA