

08/2022



⚠ Die Werkstoffangaben der Ausführungen beziehen sich ausschließlich auf die mit dem Medium in Berührung kommenden Ventilschlußteile.

**Bestellangaben**

- Nennweite
- Anschluss
- Funktion NC/NO
- Betriebsdruck
- Durchflussmenge
- Medium
- Mediumtemperatur
- Umgebungstemperatur
- Nennspannung

⚠ Die technische Auslegung der Ventile erfolgt Medien- und Anwendungsspezifisch, was zu Abweichungen von den auf dem Datenblatt genannten allgemeinen Angaben im Hinblick auf Ausführung, Dichtwerkstoffe und Kenngrößen führen kann.

⚠ Bei ungenauen oder unvollständigen Bestellangaben bzw. Anwendungsdaten besteht die Gefahr einer für den gewünschten Einsatzzweck falschen technischen Auslegung der Ventile. Dies kann zur Folge haben, dass die physikalischen und / oder chemischen Eigenschaften der verwendeten Werkstoffe oder Dichtungen für den beabsichtigten Einsatzzweck unzureichend sind. Um hydraulische Schläge in Rohrleitungen zu vermeiden, sind bei der Ventilauslegung für Flüssigkeiten die Strömungsgeschwindigkeiten zu berücksichtigen.

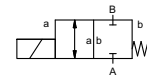
**2/2 Wegeventil**

- Druckbereich**
- Nennweite**
- Anschluss**
- Funktion**

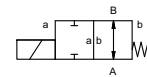
**direktgesteuert**

- PN 0-40 bar
- DN 10 mm
- Muffe

Ventil  
normal geschlossen  
Kennzeichnung **NC**



Ventil  
normal offen  
Kennzeichnung **NO**



**Wirkungsweise**

**Ausführungen**

druckentlastet, mit Federrückstellung

- ① Messing
- ②
- ③ Messing, nickelbeschichtet
- ⑤
- ④
- ⑥ Edelstahl
- ⑦ Aluminium

**Ventilsitz**

Kunststoff auf Metall

**Dichtwerkstoffe**

NBR FPM, CR, EPDM

**Anschlüsse**

MK Muffengewinde G 1/4 - G 3/4 Sondergewinde

**Funktion**

NC NO

**Druckbereich**

0-16 / 0-40

**Kv-Wert**

m³/h 2,5

**Vakuum**

Leckrate < 10<sup>-6</sup> mbar•L•s<sup>-1</sup>

**Druck-Vakuum**

P<sub>1</sub> ↔ P<sub>2</sub> auf Anfrage

**Gegendruck**

P<sub>2</sub> > P<sub>1</sub> lieferbar (max. 16 bar)

**Medien**

gasförmig - flüssig - verschmutzt

**Abrasive Medien**

**Dämpfung**

öffnen

schliessen

A ↔ B gemäß Kennzeichnung wechselseitig (max. 16 bar)

**Durchflussrichtung**

**Schaltspiele**

1/min 200

**Schaltzeit**

ms

öffnen 25

schliessen 25

**Mediumtemperatur**

°C DC: -10 bis +100 -30 bis +120

AC: -10 bis +100 -30 bis +120

**Umgebungstemperatur**

°C DC: -10 bis +80

AC: -10 bis +80

**Endschalter**

**Handnotbetätigung**

**Abnahmen**

**Befestigung**

**Gewicht**

induktiv

LR/DNV/WAZ

Winkel

kg MK 1,5

**Zusatzeinrichtungen**

auf Anfrage

**Nennspannung**

U<sub>n</sub> DC 24 V +5%/-10% Sonderspannung auf Anfrage

U<sub>n</sub> AC 230 V +5%/-10% 40-60 Hz Sonderspannung auf Anfrage

**Antrieb**

DC Gleichstrommagnet  
AC Gleichstrommagnet mit integriertem Gleichrichter

**Isolierstoffklasse**

H 180°C

**Schutzart**

IP65

**Einschaltdauer**

ED 100%

**Anschluss**

Steckverbinder DIN EN 175301-803 Anschlusskasten M16x1,5  
Form A, 4x90° umsetzbar / LeitungsØ 6-8 mm

**Optional**

M12x1 Gerätestecker nach DESINA Gerätestecker nach VDMA

**Zusatzeinrichtungen**

Leuchtstecker mit Varistor

**Stromaufnahme**

N-Spule DC 24 V 1,04 A  
AC 230 V 40-60 Hz 0,13 A

**Explosionsschutz**

- H-Spule DC 24 V 1,28 A
- AC 230 V 40-60 Hz 0,16 A
- Anschlusskasten M16x1,5
- Ⓜ II 3G Ex ec IIC T3 Ta -20...+80°C Gc
- Ⓜ II 3D Ex tc IIIC T195°C Ta -20...+80°C Dc
- Ⓜ II 3G Ex h IIC T3 Gc
- Ⓜ II 3D Ex h IIIC T195°C Dc

**Endschalter**

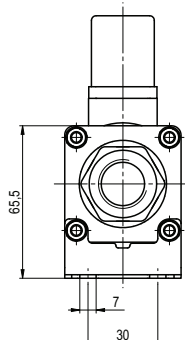
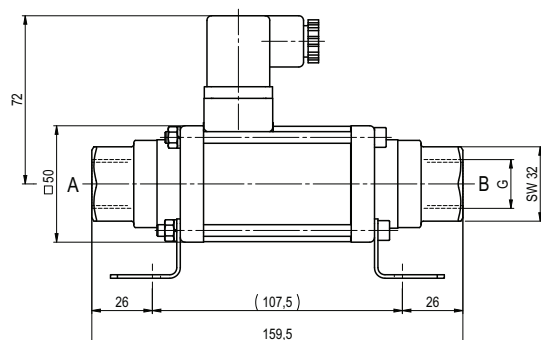
induktiv [B] Schliesser-PNP

■ Nicht unterlegte Flächen weisen Standardgeräte aus.  
Grau unterlegte Flächen beinhalten technische Varianten.

# coax® Datenblatt - coaxial Ventil

## Type MK 10

Funktion: **NC**  
Ventil stromlos geschlossen



Funktion: **NO**  
Ventil stromlos offen

