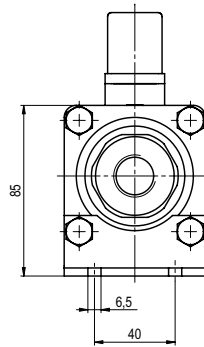
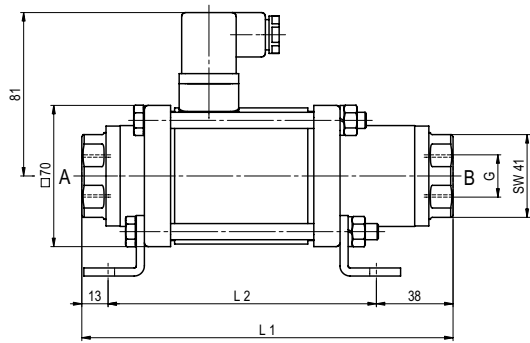


Type MK 15

Funktion: **NC**
Ventil stromlos geschlossen



Baulängen	L1	L2	L3
Standard	184	133	241
mit 1/2 induktiven Endschaltern	224	173	281
Handnotausführung (Hd)/ Hd mit 1/2 ind. Endschaltern	224	173	281
mit mechanischen Endschaltern	224	173	281

Flanschen PN	DIN	ØD	Øk	Ød
16	EN 1092-1	95	65	14
40	EN 1092-1	95	65	14
100	EN 1092-1	105	75	14

Type FK 15

Funktion: **NO**
Ventil stromlos offen

