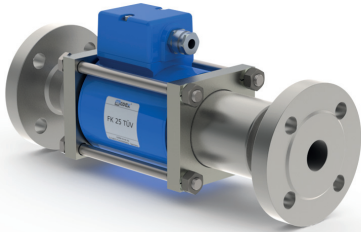


03/2022



⚠ Die Werkstoffangaben der Ausführungen beziehen sich ausschließlich auf die mit dem Medium in Berührung kommenden Ventilschlußteile.

Bestellangaben

- Nennweite
- Anschluss
- Funktion NC
- Betriebsdruck
- Durchflussmenge
- Medium
- Mediumtemperatur
- Umgebungstemperatur
- Nennspannung

⚠ Die technische Auslegung der Ventile erfolgt Medien- und Anwendungsspezifisch, was zu Abweichungen von den auf dem Datenblatt genannten allgemeinen Angaben im Hinblick auf Ausführung, Dichtwerkstoffe und Kenngrößen führen kann.

⚠ Bei ungenauen oder unvollständigen Bestellangaben bzw. Anwendungsdaten besteht die Gefahr einer für den gewünschten Einsatzzweck falschen technischen Auslegung der Ventile. Dies kann zur Folge haben, dass die physikalischen und / oder chemischen Eigenschaften der verwendeten Werkstoffe oder Dichtungen für den beabsichtigten Einsatzzweck unzureichend sind. Um hydraulische Schläge in Rohrleitungen zu vermeiden, sind bei der Ventilauslegung für Flüssigkeiten die Strömungsgeschwindigkeiten zu berücksichtigen.

2/2 Wegeventil

Druckbereich

Nennweite

Anschluss

Funktion

direktgesteuert

PN 0-40 bar

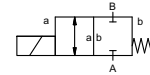
DN 25 mm

Flansch

Ventil

normal geschlossen

Kennzeichnung **NC**



Wirkungsweise

druckentlastet, mit Federrückstellung

Ausführungen

⊙ TÜV (Stahl, verzinkt)

Ventilsitz

Kunststoff auf Metall

Dichtwerkstoffe

FPM, PTFE

Anschlüsse

FK Flanschen PN 40

Funktion

NC

Druckbereich

bar 0-40

Kv-Wert

m³/h 13,0

Vakuum

Leckrate

Druck-Vakuum

P₁ ↔ P₂

Gegendruck

P₂ > P₁

Medien

flüssige Brennstoffe

Sonderausführung

lieferbar (max. 16 bar)

Abrasive Medien

Dämpfung

öffnen

schliessen

Durchflussrichtung

A ↔ B gemäß Kennzeichnung

Schaltspiele

1/min 130

Schaltzeit

ms öffnen 130

schliessen 130

Mediumtemperatur

°C DC: -10 bis +140

AC: -10 bis +140

Umgebungstemperatur

°C DC: -10 bis +60

AC: -10 bis +60

Endschalter

Handnotbetätigung

Abnahmen

Befestigung

Gewicht

Zusatzeinrichtungen

mechanisch

TÜV DIN EN ISO 23553-1 + E DIN 32725

Winkel

kg FK 10,5

Kenngrößen elektrisch

Sonderausführung

U_n DC 24 V +5%/-10%

U_n AC 230 V +5%/-10% 40-60 Hz

DC Gleichstrommagnet

AC Gleichstrommagnet mit separatem

Gleichrichter

Nennspannung

Antrieb

Isolierstoffklasse

H 180°C

Schutzart

IP65

Einschaltdauer

ED 100%

Anschluss

M16x1,5 Anschlusskasten

Optional

Zusatzeinrichtungen

Stromaufnahme

N-Spule

H-Spule DC 24 V 2,96 A

AC 230 V 40-60 Hz 0,33 A

Explosionschutz

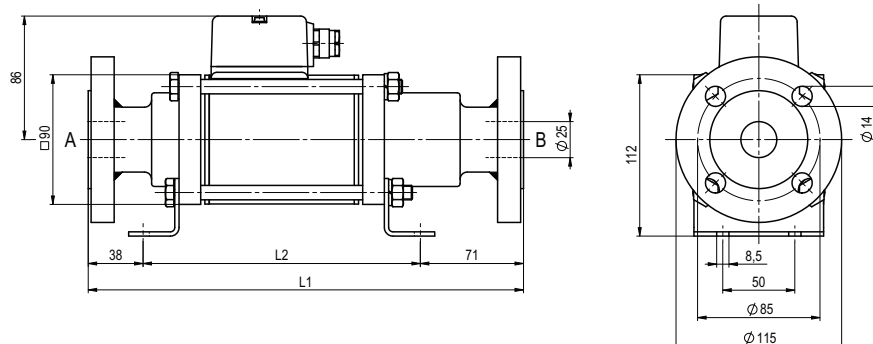
Endschalter

mechanisch

Wechsler

■ Nicht unterlegte Flächen weisen Standardgeräte aus.
 Grau unterlegte Flächen beinhalten technische Varianten.

Funktion: **NC**
Ventil stromlos geschlossen



Baulänge	L1	L2
Standard	302	192
mit mechanischen Endschaltern	355	245