

Type MK 40 DR
FK 40 DR

08/2022



⚠ Die Werkstoffangaben der Ausführungen beziehen sich ausschließlich auf die mit dem Medium in Berührung kommenden Ventilschlußteile.

Bestellangaben

- Nennweite
- Anschluss
- Funktion NC/NO
- Betriebsdruck
- Druckanschluss an A, B oder C
- Durchflussmenge
- Medium
- Mediumtemperatur
- Umgebungtemperatur
- Nennspannung

⚠ Die technische Auslegung der Ventile erfolgt Medien- und Anwendungsspezifisch, was zu Abweichungen von den auf dem Datenblatt genannten allgemeinen Angaben im Hinblick auf Ausführung, Dichtwerkstoffe und Kenngrößen führen kann.

⚠ Bei ungenauen oder unvollständigen Bestellangaben bzw. Anwendungsdaten besteht die Gefahr einer für den gewünschten Einsatzzweck falschen technischen Auslegung der Ventile. Dies kann zur Folge haben, dass die physikalischen und / oder chemischen Eigenschaften der verwendeten Werkstoffe oder Dichtungen für den beabsichtigten Einsatzzweck unzureichend sind. Um hydraulische Schläge in Rohrleitungen zu vermeiden, sind bei der Ventilauslegung für Flüssigkeiten die Strömungsgeschwindigkeiten zu berücksichtigen.

3/2 Wegeventil

- Druckbereich**
- Nennweite**
- Anschluss**
- Funktion**

Wirkungsweise

Ausführungen

Ventilsitz

Dichtwerkstoffe

Anschlüsse

- Funktion**
- Druckbereich**

Kv-Wert

- Vakuum**
- Druck-Vakuum**
- Gegendruck**
- Medien**

- Abrasive Medien**
- Dämpfung**

- Durchflussrichtung**
- Schaltspiele**
- Schaltzeit**

Mediumtemperatur

Umgebungtemperatur

- Endschalter**
- Handnotbetätigung**
- Abnahmen**
- Befestigung**
- Gewicht**
- Zusatzeinrichtungen**

Nennspannung

Antrieb

- Isolierstoffklasse**
- Schutzart**
- Einschaltdauer**
- Anschluss**

- Optional**
- Zusatzeinrichtungen**
- Stromaufnahme**

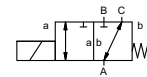
Explosionsschutz

Endschalter

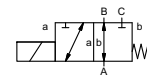
direktgesteuert

- PN 0-16 bar
- DN 40 mm
- Muffe/Flansch

Ventil
normal geschlossen (A ► B)
Kennzeichnung **NC**



Ventil
normal offen (A ► B)
Kennzeichnung **NO**



druckentlastet, mit Federrückstellung, nicht überschnidungsfrei

- ①
- ② Stahl, verzinkt
- ③
- ④ Stahl, nickelbeschichtet
- ⑤ Buntmetallfrei
- ⑥ Edelstahl

Kunststoff auf Metall

NBR PTFE, FPM, CR, EPDM

Kenngrößen allgemein

MK	Muffengewinde G 1 1/2 - G 2	Sondergewinde
FK	Flanschen PN 16	Sonderflanschen
	NC	NO
bar	0-16	
	A ⇒ B max. 16 / B ⇒ A max. 16 / A ⇒ C max. 16 / C ⇒ A max. 16	
m³/h	18,4 [A ⇒ B] 11,5 [A ⇒ C]	
Leckrate		< 10 ⁻⁶ mbar•L•s ⁻¹
P ₁ ⇒ P ₂		auf Anfrage
P ₂ > P ₁	siehe Druckbereich	
	gasförmig - flüssig - hochviskos - gallertartig - verschmutzt	auf Anfrage
öffnen		
schliessen	siehe Druckbereich	
1/min	90	
ms	öffnen 520	
	schliessen 150	
°C	DC: -20 bis +100	-40 bis +160
	AC: -20 bis +100	-40 bis +160
°C	DC: -20 bis +80	
	AC: -20 bis +80	
		induktiv / mechanisch
		lieferbar
		LR/DNV/WAZ
		Winkel
kg	MK 18,5 FK 23,0	
		auf Anfrage

Kenngrößen elektrisch

U _n	DC 24 V +5%/-10%	Sonderspannung auf Anfrage
U _n	AC 230 V +5%/-10% 40-60 Hz	Sonderspannung auf Anfrage
DC	Gleichstrommagnet	
AC	Gleichstrommagnet mit integriertem Gleichrichter	über 100 °C mit separatem Gleichrichter
H	180°C	
IP65		
ED	100%	
	Steckverbinder DIN EN 175301-803 Form A, 4x90° umsetzbar / LeitungsØ 6-8 mm	Anschlusskasten M16x1,5
	Leuchtstecker mit Varistor	
N-Spule	DC 24 V 2,07 A	
	AC 230 V 40-60 Hz 0,28 A	
H-Spule		DC 24 V 3,24 A
		AC 230 V 40-60 Hz 0,44 A
		Anschlusskasten M16x1,5
		Ⓜ II 3G Ex ec IIC T3 Ta -20...+80°C Gc
		Ⓜ II 3D Ex tc IIIC T195°C Ta -20...+80°C Dc
		Ⓜ II 3G Ex h IIC T3 Gc
		Ⓜ II 3D Ex h IIIC T195°C Dc
	induktiv [I]	Schliesser-PNP
	induktiv [B]	Schliesser-PNP
	mechanisch	Wechsler

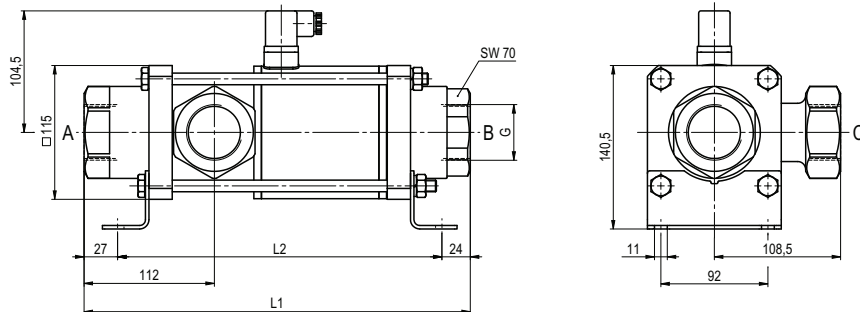
■ Nicht unterlegte Flächen weisen Standardgeräte aus.
Grau unterlegte Flächen beinhalten technische Varianten.

coax® Datenblatt - coaxial Ventil

Type MK 40 DR

FK 40 DR

Funktion: **NC**
Ventil stromlos geschlossen (A ► B)



Baulänge	L1	L2	L3
Standard	332	281	394
mit induktiven Endschaltern	373	322	435
mit Handnotbetätigung / induktiven Endschaltern	373	322	435
mit mechanischen Endschaltern	373	322	435

Flanschen PN	DIN	$\varnothing D$	$\varnothing k$	$\varnothing d$
16	EN 1092-1	150	110	18

Funktion: **NO**
Ventil stromlos offen (A ► B)

