

03/2022



**!** Die Werkstoffangaben der Ausführungen beziehen sich ausschließlich auf die mit dem Medium in Berührung kommenden Ventilschlußteile.

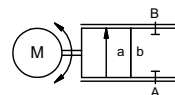
**Bestellangaben**

- Nennweite
- Anschluss
- Betriebsdruck/Δp
- Durchflussmenge
- Medium
- Mediumtemperatur
- Umgebungstemperatur
- Nennspannung
- Sollwerteingang

**!** Die technische Auslegung der Ventile erfolgt Medien- und Anwendungsspezifisch, was zu Abweichungen von den auf dem Datenblatt genannten allgemeinen Angaben im Hinblick auf Ausführung, Dichtwerkstoffe und Kenngrößen führen kann.

**!** Bei ungenauen oder unvollständigen Bestellangaben bzw. Anwendungsdaten besteht die Gefahr einer für den gewünschten Einsatzzweck falschen technischen Auslegung der Ventile. Dies kann zur Folge haben, dass die physikalischen und / oder chemischen Eigenschaften der verwendeten Werkstoffe oder Dichtungen für den beabsichtigten Einsatzzweck unzureichend sind. Um hydraulische Schläge in Rohrleitungen zu vermeiden, sind bei der Ventilauslegung für Flüssigkeiten die Strömungsgeschwindigkeiten zu berücksichtigen.

<b>Regelventil</b>	<b>elektromotorisch gesteuert</b>
<b>Druckbereich</b>	PN 0-25 bar
<b>Nennweite</b>	DN 15 mm
<b>Anschluss</b>	Muffe/Cartridge
<b>Funktion</b>	stufenlose Hubregelung



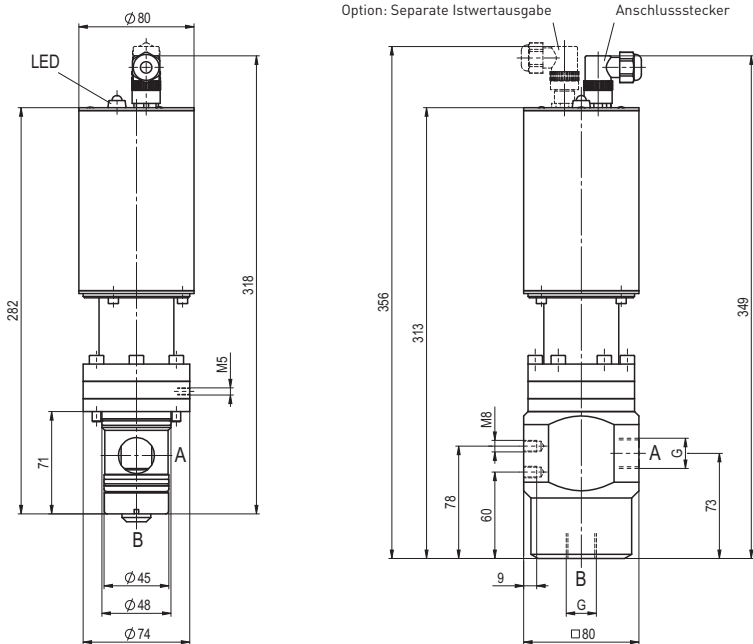
<b>Wirkungsweise</b>	direktgesteuert mit integrierter 3-Punkt-Regelung	
<b>Ausführungen</b>	① Aluminium	③
	① Messing	④
	②	④ Edelstahl

<b>Ventilsitz</b>	Kunststoff auf Metall / Metall auf Metall	
<b>Dichtwerkstoffe</b>	PU, HNBR	FPM

Kenngrößen allgemein		Sonderausführung
RMQ	Muffengewinde G 1/2 - G 3/4	
<b>Funktion</b>	stufenlose Hubregelung	
bar	0-25	
DN	15	
m³/h	0 - 5,9	
bar	max. 10	
<b>Medien</b>	gasförmig - flüssig - hochviskos - verschmutzt	
<b>Abrasive Medien</b>		lieferbar
<b>Durchflussrichtung</b>	A ⇌ B	gemäß Kennzeichnung
<b>Schaltspiele</b>		
<b>Stellzeit</b>	DN	15
<b>zu-auf</b>	sec. ca.	13
<b>Mediumtemperatur</b>	°C	0 bis +80
<b>Umgebungstemperatur</b>	°C	max. +70
<b>Abnahmen</b>		WAZ
<b>Befestigung</b>		Bohrungen
<b>Gewicht</b>	kg	2,9
		4,0

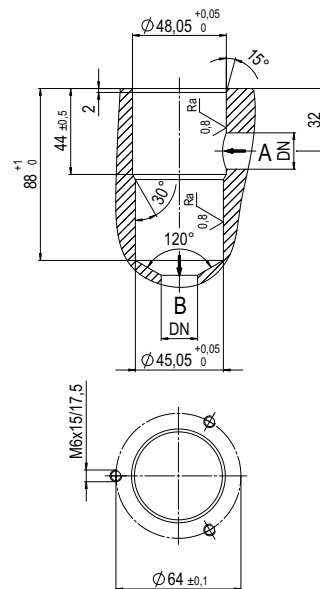
Kenngrößen elektrisch		Sonderausführung
<b>Nennspannung</b>	U <sub>n</sub>	DC 24 V
	U <sub>n</sub>	AC 24 V
<b>Stromaufnahme</b>	DC	< 1,0 A
	AC	< 1,0 A
<b>Sollwerteingänge</b>	I <sub>e</sub>	0-20 mA / 4-20 mA
	U <sub>E</sub>	0-10 V
<b>Schutzart</b>		nach DIN 40050
<b>Einschaltdauer</b>	ED	100 % (nach Herstellerfreigabe)
<b>Anschluss</b>	M12x1	Rundsteckverbinder DIN 40040, 5polig / LeitungsØ 6-8 mm
<b>Zusatzeinrichtungen</b>		separate interne Istwertausgabe

■ Nicht unterlegte Flächen weisen Standardgeräte aus.  
 Grau unterlegte Flächen beinhalten technische Varianten.

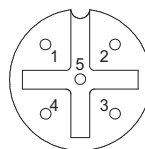


Einbaulage stehend oder liegend, jedoch Antrieb nicht nach unten!

### Bohrbild für Cartridge

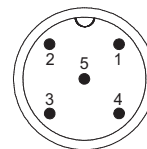


### Anschlussplan Anschlusstecker



- 1: Nennspannung
- 2: Nennspannung
- 3: Sollwerteingabe
- 4: Masse (Sollwerteingang)
- 5: Erdung

### Option separate Istwertausgabe



- 1: Istwert 4-20 mA (+)
- 2: Istwert 4-20 mA (-)