

05/2022



⚠ Die Werkstoffangaben der Ausführungen beziehen sich ausschließlich auf die mit dem Medium in Berührung kommenden Ventilschlußteile.

Bestellangaben

- Nennweite
- Anschluss
- Funktion NC/NO
- Betriebsdruck
- Durchflussmenge
- Medium
- Mediumstemperatur
- Umgebungstemperatur
- Nennspannung

⚠ Die technische Auslegung der Ventile erfolgt Medien- und Anwendungsspezifisch, was zu Abweichungen von den auf dem Datenblatt genannten allgemeinen Angaben im Hinblick auf Ausführung, Dichtwerkstoffe und Kenngrößen führen kann.

⚠ Bei ungenauen oder unvollständigen Bestellangaben bzw. Anwendungsdaten besteht die Gefahr einer für den gewünschten Einsatzzweck falschen technischen Auslegung der Ventile. Dies kann zur Folge haben, dass die physikalischen und / oder chemischen Eigenschaften der verwendeten Werkstoffe oder Dichtungen für den beabsichtigten Einsatzzweck unzureichend sind. Um hydraulische Schläge in Rohrleitungen zu vermeiden, sind bei der Ventilauslegung für Flüssigkeiten die Strömungsgeschwindigkeiten zu berücksichtigen.

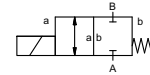
2/2 Wegeventil

Druckbereich
Nennweite
Anschluss
Funktion

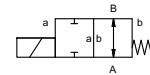
direktgesteuert

PN 0-10 bar
 DN 50 mm
 Muffe

Ventil normal geschlossen
 Kennzeichnung **NC**



Ventil normal offen
 Kennzeichnung **NO**



Wirkungsweise

druckentlastet, mit Federrückstellung

Ausführungen

- ① Messing
- ④ Edelstahl

Ventilsitz

Kunststoff auf Metall

Dichtwerkstoffe

NBR FPM

Anschlüsse

RSV Muffengewinde G 2

Funktion
Druckbereich

NC NO
 bar 0-10

Kv-Wert
Vakuum
Druck-Vakuum
Gegendruck
Medien

m³/h 19,0
 Grobvakuum
 P₁ ↔ P₂ auf Anfrage
 P₂ > P₁ gasförmig - flüssig

Abrasive Medien
Dämpfung

öffnen
 schliessen
 A ↔ B gemäß Kennzeichnung

Durchflussrichtung
Schaltspiele
Schaltzeit

1/min 70
 ms öffnen 150
 schliessen 250

Mediumstemperatur

°C DC: -10 bis +80
 AC: -10 bis +80

Umgebungstemperatur

°C DC: -10 bis +80
 AC: -10 bis +80

Endschalter
Handnotbetätigung
Abnahmen
Befestigung

Winkel / Bohrungen

Gewicht
Zusatzeinrichtungen

kg 8,4
 auf Anfrage

Nennspannung

Kenngrößen elektrisch **Sonderausführung**
 U_n DC 24 V +5%/-10% Sonderspannung auf Anfrage
 U_n AC 230 V +5%/-10% 40-60 Hz Sonderspannung auf Anfrage
 DC Gleichstrommagnet
 AC Gleichstrommagnet mit integriertem Gleichrichter

Antrieb

Isolierstoffklasse
Schutzart
Einschaltdauer
Anschluss

H 180°C
 IP65
 ED 100%
 Steckverbinder DIN EN 175301-803 Anschlusskasten M16x1,5
 Form A, 4x90° umsetzbar / LeitungsØ 6-8 mm

Optional
Zusatzeinrichtungen
Stromaufnahme

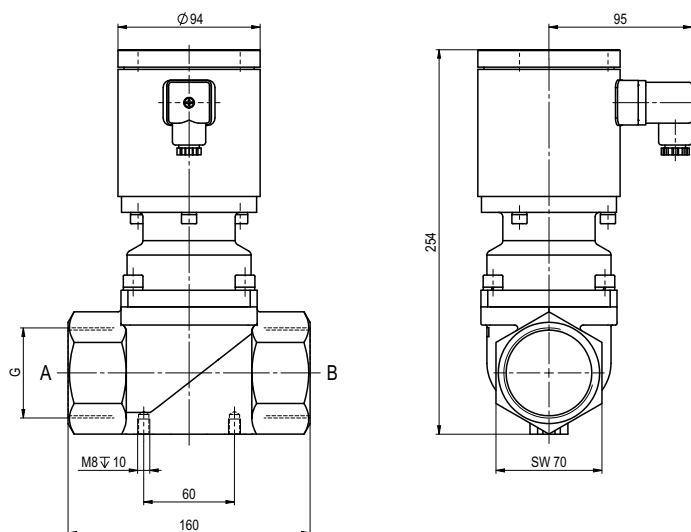
Leuchtstecker mit Varistor
 N-Spule DC 24 V 1,79 A
 AC 230 V 40-60 Hz 0,36 A

Explosionschutz

Endschalter

■ Nicht unterlegte Flächen weisen Standardgeräte aus.
 Grau unterlegte Flächen beinhalten technische Varianten.

Funktion: **NC**
Ventil stromlos geschlossen



Funktion: **NO**
Ventil stromlos offen

