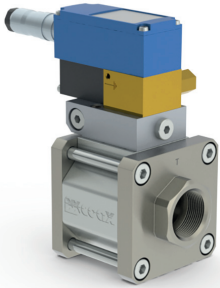


03/2022



! Die Werkstoffangaben der Ausführungen beziehen sich ausschließlich auf die mit dem Medium in Berührung kommenden Ventilschlußteile.

Bestellangaben Hauptventil

- Nennweite
- Anschluss
- Druckregelbereich
- Durchflussmenge
- Medium
- Mediumtemperatur
- Umgebungstemperatur

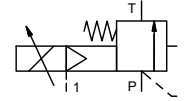
Bestellangaben Proportionalventil

- Nennspannung
- Steuerdruckbereich min/max
- Sollwertsignal

! Die technische Auslegung der Ventile erfolgt Medien- und Anwendungsspezifisch, was zu Abweichungen von den auf dem Datenblatt genannten allgemeinen Angaben im Hinblick auf Ausführung, Dichtwerkstoffe und Kenngrößen führen kann.

! Bei ungenauen oder unvollständigen Bestellangaben bzw. Anwendungsdaten besteht die Gefahr einer für den gewünschten Einsatzzweck falschen technischen Auslegung der Ventile. Dies kann zur Folge haben, dass die physikalischen und / oder chemischen Eigenschaften der verwendeten Werkstoffe oder Dichtungen für den beabsichtigten Einsatzzweck unzureichend sind. Um hydraulische Schläge in Rohrleitungen zu vermeiden, sind bei der Ventilauslegung für Flüssigkeiten die Strömungsgeschwindigkeiten zu berücksichtigen.

Regelventil proportional	fremdgesteuert
Druckbereich	PN 5-120 bar
Nennweite	DN 15 mm
Anschluss	Muffe
Funktion	stufenlose Druckregelung



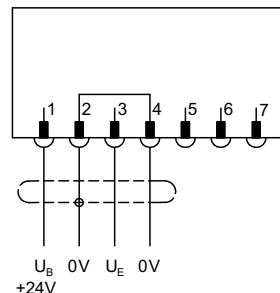
Wirkungsweise	fremdgesteuert, mit Federrückstellung						
Ausführungen	<table border="0"> <tr> <td>①</td> <td>④</td> </tr> <tr> <td>② Stahl, verzinkt</td> <td>⑤</td> </tr> <tr> <td>③</td> <td>⑥</td> </tr> </table>	①	④	② Stahl, verzinkt	⑤	③	⑥
①	④						
② Stahl, verzinkt	⑤						
③	⑥						
Ventilsitz	Metall auf Metall						
Dichtwerkstoffe	FPM, PTFE						

Anschlüsse		Kenngrößen allgemein	Sonderausführung
SPB	Muffengewinde G 1	SPB	SAE Anschluss DIN ISO 6162
Funktion		stufenlose Druckregelung	
Druckregelbereich		bar 5-120	
Durchfluss		m³/h 6,0	
Medien		flüssig - hochviskos - verschmutzt	
Abrasive Medien			
Durchflussrichtung		P ⇒ T gemäß Kennzeichnung	
Ausregelzeit		ms < 900	
Mediumtemperatur		°C 0 bis +60	
Umgebungstemperatur		°C 0 bis +50	
Abnahmen			
Befestigung		Bohrungen	
Gewicht		kg 2,7	
Zusatzeinrichtungen			Steuerdruckmanometer

Nennspannung		Kenngrößen elektrisch	Sonderausführung
U _B	DC 24 V (Max. Restwelligkeit 10 %)	U _B	DC 24 V (Max. Restwelligkeit 10 %)
Stromaufnahme	DC < 0,7 A	U _E	0-10 V (R _E 100 KΩ)
Sollwerteingänge		U _E	4-20 mA (R _E 250 KΩ)
Schutzart	IP65 (P54)		nach DIN 40050
Einschaltdauer		ED	100 % (Anschlussbedingungen beachten)
Anschluss			Stecker 7 polig / LeitungsØ 6-8 mm

Steuerdruckbereich		Kenngrößen pneumatisch	Sonderausführung
Steuerdruckbereich		bar	siehe Steuerdruck-Diagramm umseitig
Druckluft			DIN ISO 8573-1 Druckluft-Qualitätsklasse 5/4/3
Steuerung			über 3/2-Wege Proportionalventil
Steueranschlüsse		1	G 1/8

Anschlussplan



Anschlussbedingungen

Bei elektrischer Sollwertvorgabe am Proportionalventil muss gleichzeitig ausreichend Steuerdruck anliegen. (Siehe Steuerdruck-Diagramm).

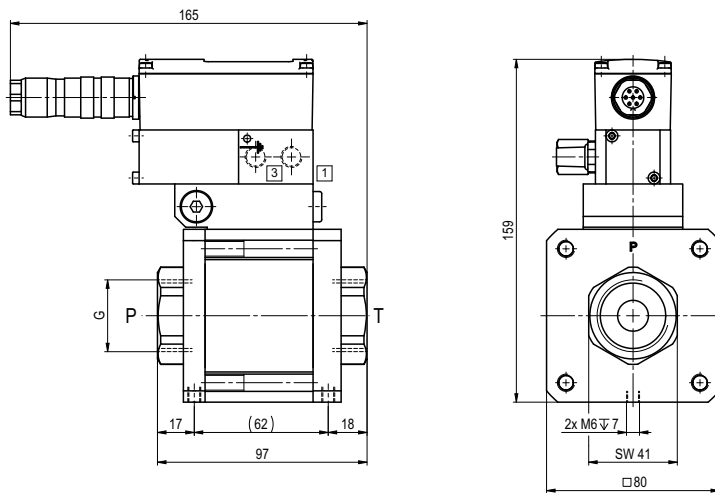
Einbaulage

Beliebig, jedoch Regler nicht nach unten.

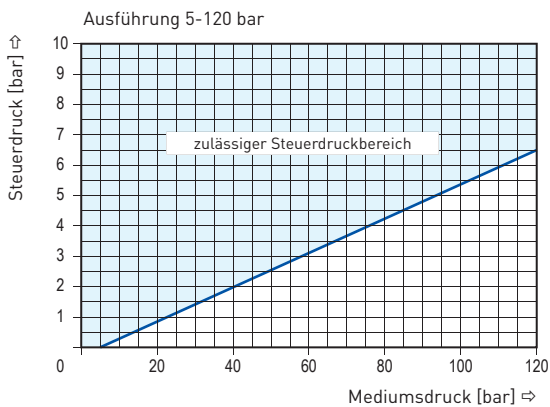
Nicht unterlegte Flächen weisen Standardgeräte aus.
 Grau unterlegte Flächen beinhalten technische Varianten.

coax® Datenblatt - Druckbegrenzungsventil

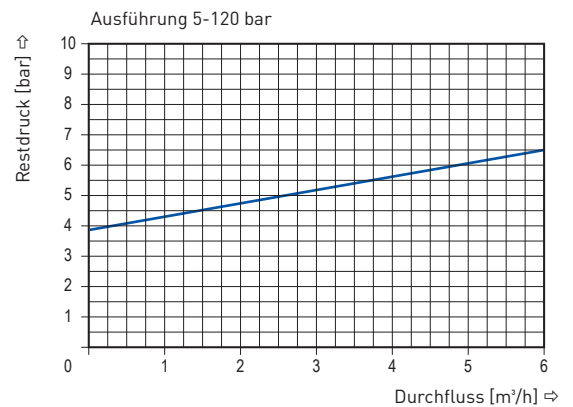
Type SPB-H 15



Steuerdruck-Diagramm



druckminimierte Umlaufschaltung



Schallentwicklung bei druckminimierter Umlaufschaltung und Durchfluss Q= 6 m³/h ca. 70 dbA