

Type VMK-H 25  
VFK-H 25

09/2022



⚠ Die Werkstoffangaben der Ausführungen beziehen sich ausschließlich auf die mit dem Medium in Berührung kommenden Ventilschlußteile.

**Bestellangaben Hauptventil**

- Nennweite
- Anschluss
- Funktion NC/NO
- Betriebsdruck
- Durchflussmenge
- Medium
- Mediumtemperatur
- Umgebungstemperatur
- Antriebsart

**Bestellangaben Pneumatik-Antrieb**

- Nennspannung
- Schutzart
- Steuerdruckbereich min/max
- Pilotventil Ausführung

**Bestellangaben Hydraulik-Antrieb**

- Steuerdruckbereich min/max
- Funktion des Hydraulik-Steuerventils

⚠ Die technische Auslegung der Ventile erfolgt Medien- und Anwendungsspezifisch, was zu Abweichungen von den auf dem Datenblatt genannten allgemeinen Angaben im Hinblick auf Ausführung, Dichtwerkstoffe und Kenngrößen führen kann.

⚠ Bei ungenauen oder unvollständigen Bestellangaben bzw. Anwendungsdaten besteht die Gefahr einer für den gewünschten Einsatzzweck falschen technischen Auslegung der Ventile. Dies kann zur Folge haben, dass die physikalischen und / oder chemischen Eigenschaften der verwendeten Werkstoffe oder Dichtungen für den beabsichtigten Einsatzzweck unzureichend sind. Um hydraulische Schläge in Rohrleitungen zu vermeiden, sind bei der Ventilauslegung für Flüssigkeiten die Strömungsgeschwindigkeiten zu berücksichtigen.

■ Nicht unterlegte Flächen weisen Standardgeräte aus.  
Grau unterlegte Flächen beinhalten technische Varianten.

**2/2 Wegeventil**

**Druckbereich**  
**Nennweite**  
**Anschluss**  
**Funktion**

**Wirkungsweise**  
**Ausführungen**

**Ventilsitz**

**Dichtwerkstoffe**

**Anschlüsse**

**Funktion**  
**Druckbereich**

**Kv-Wert**  
**Vakuum**  
**Druck-Vakuum**

**Gegendruck**  
**Medien**

**Abrasive Medien**  
**Dämpfung**

**Durchflussrichtung**  
**Schaltspiele**  
**Schaltzeit**

**Mediumtemperatur**  
**Umgebungstemperatur**  
**Spülanschlüsse**  
**Leckanschlüsse**  
**Endschalter**  
**Handnotbetätigung**  
**Abnahmen**  
**Befestigung**  
**Gewicht**  
**Zusatzrichtungen**

**Nennspannung**

**Leistungsaufnahme**

**Schutzart**  
**Einschaltdauer**  
**Anschluss**  
**Optional**  
**Zusatzrichtungen**  
**Zulässige Temperaturen**

**Explosionsschutz**

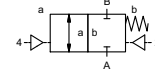
**Steuerdruckbereich**  
**Luftbedarf**  
**Schaltgeschwindigkeit**  
**Steuerung**  
**Anschlussbild**  
**Steueranschlüsse**

**Steuerdruckbereich**  
**Steuerung**  
**Steueranschlüsse**  
**Eigenmedium**

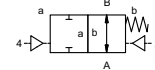
**fremdgesteuert**

PN 0-200 bar  
DN 25 mm  
Muffe/Flansch

Ventil  
normal geschlossen  
Kennzeichnung **NC**



Ventil  
normal offen  
Kennzeichnung **NO**



druckentlastet, mit Federrückstellung

- ①
- ② Stahl, verzinkt
- ③
- ④ Stahl, nickelbeschichtet
- ⑤ Buntmetallfrei
- ⑥ Edelstahl

Kunststoff auf Metall

NBR PTFE, FPM, CR, EPDM

**Kenngrößen allgemein**

VMK-H	Muffengewinde G 1	Sondergewinde
VFK-H	Flanschen PN 160 / 250	Sonderflanschen
	NC	NO
bar	0-200	
m³/h	12,6	
Leckrate		< 10 <sup>-6</sup> mbar•L•s <sup>-1</sup>
P <sub>1</sub> ⇄ P <sub>2</sub>		Druckseite max. 200 bar
		Vakuumseite Leckrate auf Anfrage
P <sub>2</sub> > P <sub>1</sub>		lieferbar (max. 16 bar)

gasförmig - flüssig - hochviskos

**Sonderausführung**

	lieferbar
öffnen	
schliessen	über Drosseln des Pilotventils
A ⇄ B	gemäß Kennzeichnung
	wechselseitig auf Anfrage
1/min	200
ms	öffnen 50-3000
	schliessen 50-3000
°C	mit angeflanschem Pilotventil 60
°C	mit angeflanschem Pilotventil 50
	Pilotventil außerhalb des Temperaturbereichs Mediumtemperatur max. 160 °C
	lieferbar
	lieferbar
	induktiv / mechanisch auf Anfrage
	über Pilotventil
	LR/DNV/WAZ
	Winkel
kg	VMK-H 8,7 VFK-H 11,1
	auf Anfrage

**Kenngrößen elektrisch**

U <sub>n</sub>	DC 24 V	Sonderspannung auf Anfrage
A <sub>n</sub>	AC 230 V 50 Hz	Sonderspannung auf Anfrage
DC	4,8 W	2,5 W [Steuerdruckbereich 4-7 bar]
AC	Anzugleistung 11,0 VA Halteleistung 8,5 VA	
IP65 (P54)	nach DIN 40050	
ED	100%	
	Steckverbinder DIN EN 175301-803 Form B, 2x180° umsetzbar / LeitungsØ 6-8 mm	
M12x1	Magnetspule nach DESINA	Magnetspule nach VDMA
	Leuchtstecker mit Varistor	
Medium	60°C	
Umgebung	50°C	
E Ex e II T5	Nennspannung U <sub>n</sub>	DC 24 V 3,25 W
	Leistungsaufnahme	AC 230 V 50 Hz 2,90 W

**Antrieb pneumatisch**

bar	4-8
cm³/Hub	24
	Hauptventil über Drosseln des Pilotventils stufenlos regulierbar
	vorzugsweise über 5/2-Wege Pilotventil
	co-ax / Namur
	ISO 1
2/4	G 1/8
	G 1/4

**Sonderausführung**

**Antrieb hydraulisch**

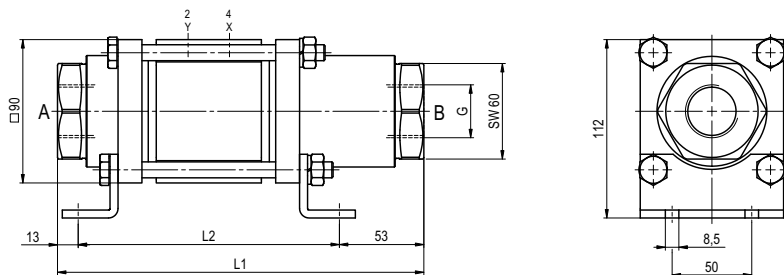
bar	15-30 / 30-60
	vorzugsweise über 4/2-Wege Steuerventil
X/Y	G 1/4
	NPT 1/4

**Sonderausführung**

# coax® Datenblatt - coaxial Ventil

Type VMK-H 25  
VFK-H 25

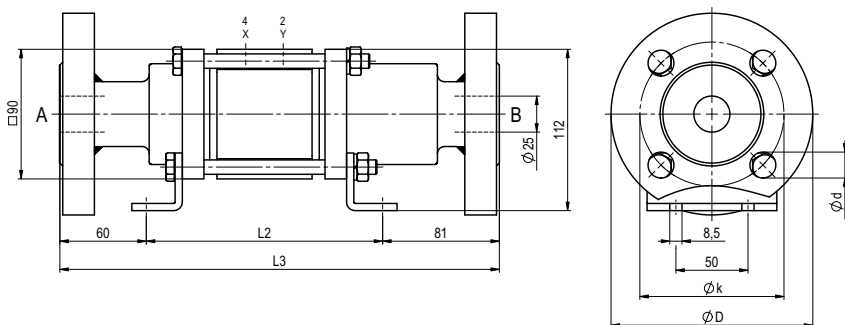
Funktion: **NC**  
Ventil stromlos geschlossen



Baulänge	L1	L2	L3
Standard	230	164	305
mit induktiven Endschaltern	260	194	335
mit Druckschmierkopf	260	194	335
mit mechanischen Endschaltern	-	-	-

Flanschen PN	DIN	ØD	Øk	Ød
160	EN 1092-1	140	100	18
250	EN 1092-1	150	105	22

Funktion: **NO**  
Ventil stromlos offen



### Antrieb pneumatisch

