

03/2022



⚠ Los materiales de cuerpo citados arriba se refieren únicamente a las piezas que entran en contacto con el fluido.

datos requeridos para la válvula principal

- **diametro de paso**
- **conexión**
- **función NC/NO**
- **presión de trabajo**
- **factor de caudal**
- **fluido**
- **temperatura del fluido**
- **temperatura ambiente**
- **tipo de accionamiento**

datos requeridos para accionamiento neumático

- **voltaje nominal**
- **tipo de protección**
- **rango de presión de accionamiento min/max**
- **tipo de válvula piloto**

datos requeridos para accionamiento hidráulico

- **rango de presión de accionamiento min/max**
- **función de la válvula de control hidráulica**

⚠ El diseño técnico de las válvulas se basa en las especificaciones del fluido y de la aplicación, lo cual conlleva variaciones con respecto a los datos generales que aparecen en las hojas técnicas en cuanto a la construcción, materiales de juntas y características.

⚠ En el caso de que los datos de un pedido o bien las especificaciones de la aplicación sean imprecisos o incompletos, existe el riesgo de que se lleve a cabo un diseño técnico incorrecto para el uso final deseado. Esto puede tener como consecuencia, que las propiedades físicas y / o químicas de los materiales o juntas empleados sean insuficientes para el uso previsto. Para evitar los golpes de ariete en las tuberías, hay que tener en cuenta las velocidades de flujo al diseñar las válvulas para líquidos.

válvula de 2/2 vías

rango de presión

diametro de paso

conexión

función

controlada externamente

PN 0-40 bar

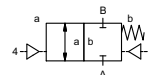
DN 125 mm

flange

válvula

normalmente cerrada

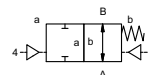
símbolo **NC**



válvula

normalmente abierta

símbolo **NO**



principio de operación

materiales de cuerpo

presión equilibrada con retorno de muelle

① aluminio

②

③

⑤

④

⑥

asiento de la válvula

materiales sintéticos sobre metal

materiales de la junta

NBR, PU

PTFE, FPM, PE

conexiones

FCF bridas PN 16 / 40

función

NC

NO

rango de presión

0-16 / 0-40

factor Kv

m³/h 227,0

vacío

rango de fuga

< 10⁻⁴ mbar•L•s⁻¹

presión-vacío

P₁ ↔ P₂

presión máxima. 40 bar

contrapresión

P₂ > P₁

rango de fugas en vacío bajo demanda

fluido

taladrinas - aceites - gases neutrales

disponible (máx. 15 bar)

fluidos abrasivos

apertura

otro fluidos bajo demanda

amortiguación

cierre mediante tornillos reguladores en la válvula piloto

sentido de flujo

A ↔ B según marcado

bidireccional bajo demanda

ciclos de conmutación

1/min 30

tiempos de conmutación

ms apertura 700-3000

cierre 450-3000

temperatura del fluido

°C válvula piloto montada 60

> 60 °C bajo demanda

temperatura ambiente

°C válvula piloto montada 50

> 50 °C bajo demanda

conexiones de limpieza

conexiones de purga

detectores magnéticos

accionamiento manual

homologaciones

fijación

peso

kg FCF 52,0

equipamiento adicional

conexión de sensor / manómetro G 1/4

especificaciones eléctricas

opciones

U_n DC 24 V

voltajes especiales bajo demanda

U_n AC 230 V 50 Hz

voltajes especiales bajo demanda

DC 4,8 W

AC funcionamiento 11,0 VA cabado 8,5 VA

IP65 (P54) según DIN 40050

ED 100%

conector según DIN EN 175301-803 forma B, 4x90°/diámetro cable 6-8 mm

M12x1 conector según DESINA

conector según VDMA

conector iluminado, con varistor

fluido 60°C

ambiente 50°C

E Ex e II T5 voltaje nominal U_n DC 24 V 3,25 W

consumo AC 230 V 50 Hz 2,90 W

especificaciones neumáticas

opciones

bar 4-10

3-10 bajo demanda

cm³/carrera 480

velocidad de la válvula principal mediante tornillos reguladores en la válvula piloto preferiblemente mediante válvula piloto de 5/2 vías

NAMUR según VDI / VDE 3845 ISO 1 según DIN 5599/1

2/4 G 1/4

G 3/8

especificaciones hidráulicas

opciones

bar 30-60

preferiblemente mediante válvula piloto de 4/2 vías

X/Y G 1/4

NPT 1/4

presión de pilotaje

consumo de aire

velocidad de ciclos

control

válvula piloto interface

conexiones del actuador

presión de pilotaje

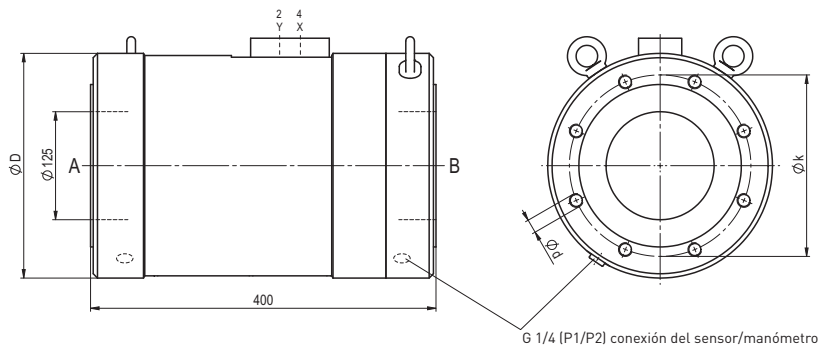
control

conexiones del actuador

conexiones del actuador

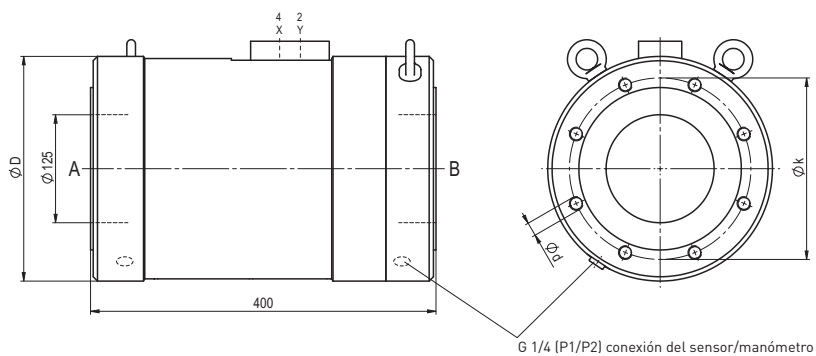
- las especificaciones no resaltadas son estándar.
- las especificaciones resaltadas en gris son opcionales.

función: **NC**
 válvula normalmente cerrada



bridas PN	DIN	ØD	Øk	Ød
16	EN 1092-1	260	210	M16
40	EN 1092-1	280	220	M24

función: **NO**
 válvula normalmente abierta



especificaciones neumáticas

