

03/2022



! Los materiales de cuerpo citados arriba se refieren únicamente a las piezas que entran en contacto con el fluido.

datos requeridos para la válvula principal

- diámetro de paso
- conexión
- rango de regulación de presión
- factor de caudal
- fluido
- temperatura del fluido
- temperatura ambiente

datos requeridos para accionamiento neumático

- voltaje nominal
- tipo de protección
- rango de presión de accionamiento min/max

! El diseño técnico de las válvulas se basa en las especificaciones del fluido y de la aplicación, lo cual conlleva variaciones con respecto a los datos generales que aparecen en las hojas técnicas en cuanto a la construcción, materiales de juntas y características.

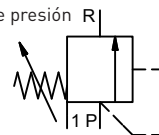
! En el caso de que los datos de un pedido o bien las especificaciones de la aplicación sean imprecisos o incompletos, existe el riesgo de que se lleve a cabo un diseño técnico incorrecto para el uso final deseado. Esto puede tener como consecuencia, que las propiedades físicas y / o químicas de los materiales o juntas empleados sean insuficientes para el uso previsto. Para evitar los golpes de ariete en las tuberías, hay que tener en cuenta las velocidades de flujo al diseñar las válvulas para líquidos.

válvula reguladora manual

rango de presión
diámetro de paso
conexión
función

controlada externamente

PN 0-200 bar
DN 8 mm
rosca
no escalonada regulación de presión R



principio de operación

materiales de cuerpo

controlada externamente sin retorno de muelle

- | | |
|----------------------|---|
| ② acero, galvanizado | ④ |
| ① latón | ⑤ |
| ③ | ⑥ |

asiento de la válvula

metal sobre metal materiales sintéticos sobre metal

materiales de la junta

NBR FPM

conexiones

HPB roscas G 3/8

función

no escalonada regulación de presión

rango de regulación

bar 10-200 10-160

fluido

m³/h max. 1,1

fluido

gaseoso - líquido

fluidos abrasivos

P ⇒ R según marcado

sentido de flujo

ms < 200

tiempo de estabilización

°C 0 hasta +60

temperatura del fluido

°C 0 hasta +50

temperatura ambiente

kg 3,6

homologaciones

fijación

peso

equipamiento adicional

especificaciones eléctricas

opciones

U _n	DC 24 V	voltajes especiales bajo demanda
U _n	AC 230 V 50 Hz	voltajes especiales bajo demanda
DC	4,8 W	2,5 W
AC	funcionamiento 11,0 VA cabado 8,5 VA	
IP65 (P54)	según DIN 40050	
ED	100%	
conexión	conector según DIN EN 175301-803 forma B, 3x90°/diámetro cable 6-8 mm	
opcional	conector según DESINA	conector según VDMA
equipamiento adicional	conector iluminado, con varistor	
max. temperature	60°C	
	50°C	
antideflagrante	E Ex e II T5	voltaje nominal U _n DC 24 V 3,25 W
		consumo AC 230 V 50 Hz 2,90 W

especificaciones neumáticas

opciones

bar	ver diagrama de presión de mando
	grado de calidad del aire 5/4/3 según DIN ISO 8573-1
	mediante válvula proporcional 3/2
1	G 1/8

■ las especificaciones no resaltadas son estándar.

■ las especificaciones resaltadas en gris son opcionales.

coax® hoja técnica - válvula limitadora de presión

tipo HPB 08

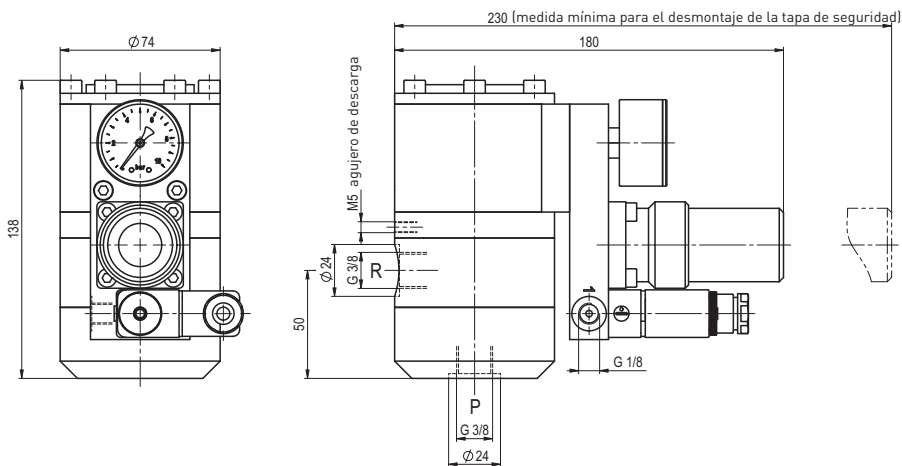
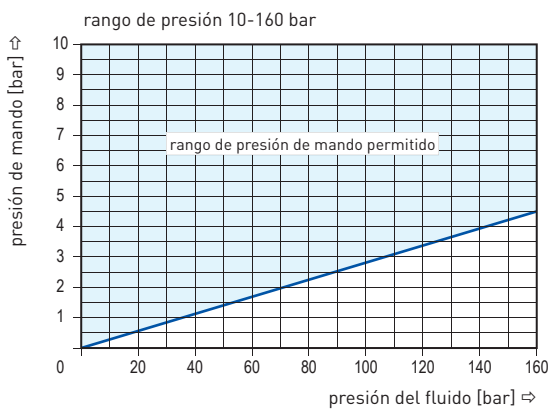


diagrama de presión de mando



contactos de circulación presión reducia

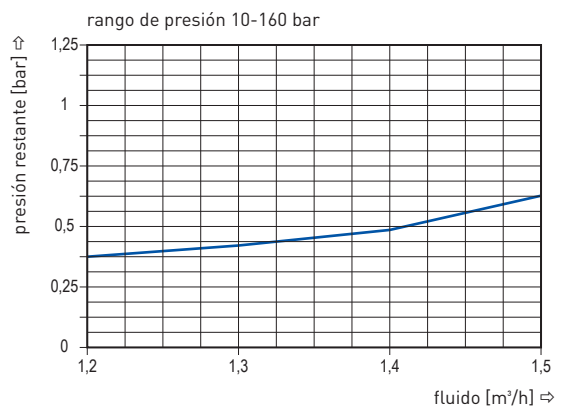
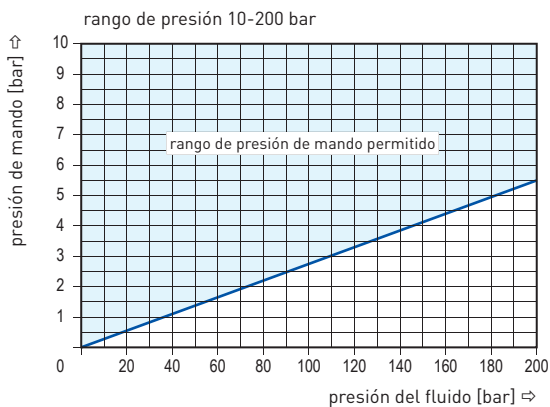


diagrama de presión de mando



contactos de circulación presión reducia

