

03/2022



**⚠** Los materiales de cuerpo citados arriba se refieren únicamente a las piezas que entran en contacto con el fluido.

### datos requeridos para la válvula principal

- diametro de paso
- conexión
- rango de regulación de presión
- factor de caudal
- fluido
- temperatura del fluido
- temperatura ambiente

### datos requeridos para accionamiento neumático

- voltaje nominal
- tipo de protección
- rango de presión de accionamiento min/max

**⚠** El diseño técnico de las válvulas se basa en las especificaciones del fluido y de la aplicación, lo cual conlleva variaciones con respecto a los datos generales que aparecen en las hojas técnicas en cuanto a la construcción, materiales de juntas y características.

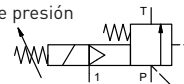
**⚠** En el caso de que los datos de un pedido o bien las especificaciones de la aplicación sean imprecisos o incompletos, existe el riesgo de que se lleve a cabo un diseño técnico incorrecto para el uso final deseado. Esto puede tener como consecuencia, que las propiedades físicas y / o químicas de los materiales o juntas empleados sean insuficientes para el uso previsto. Para evitar los golpes de ariete en las tuberías, hay que tener en cuenta las velocidades de flujo al diseñar las válvulas para líquidos.

### válvula reguladora manual

**rango de presión**  
**diámetro de paso**  
**conexión**  
**función**

### controlada externamente

PN 5-120 bar  
DN 15 mm  
rosca  
no escalonada regulación de presión



### principio de operación

#### materiales de cuerpo

controlada externamente con retorno de muelle

- |                      |   |
|----------------------|---|
| ①                    | ④ |
| ② acero, galvanizado | ⑤ |
| ③                    | ⑥ |

### asiento de la válvula

#### materiales de la junta

metal sobre metal

FPM, PTFE

### conexiones

**función**  
**rango de regulación**  
**fluido**  
**fluido**

### especificaciones generales

HPB rosca G 1  
no escalonada regulación de presión  
bar 5-120  
m³/h 6,0  
líquido - altamente viscoso - contaminado

### opciones

SAE conexión DIN ISO 6162

### fluidos abrasivos

**sentido de flujo**  
**tiempo de estabilización**  
**temperatura del fluido**  
**temperatura ambiente**  
**homologaciones**  
**fijación**  
**peso**  
**equipamiento adicional**

P ⇒ T según marcado  
ms < 900  
°C 0 hasta +60  
°C 0 hasta +50

taladros de montaje  
kg 2,6

válvula seguridad

### voltaje nominal

### consumo

**tipo de protección**  
**funcionamiento continuo**  
**conexión**  
**opcional**  
**equipamiento adicional**  
**max. temperature**

### especificaciones eléctricas

U<sub>n</sub> DC 24 V  
U<sub>n</sub> AC 230 V 50 Hz  
DC 4,8 W  
AC funcionamiento 11,0 VA cabado 8,5 VA  
IP65 (P54) según DIN 40050  
ED 100%  
conector según DIN EN 175301-803 forma B, 3x90°/diámetro cable 6-8 mm  
M12x1 conector según DESINA conector según VDMA  
conector iluminado, con varistor

### opciones

voltajes especiales bajo demanda  
voltajes especiales bajo demanda  
2,5 W

### antideflagrante

fluido 60°C  
ambiente 50°C  
E Ex e II T5 voltaje nominal U<sub>n</sub> DC 24 V 3,25 W  
consumo AC 230 V 50 Hz 2,90 W

### especificaciones neumáticas

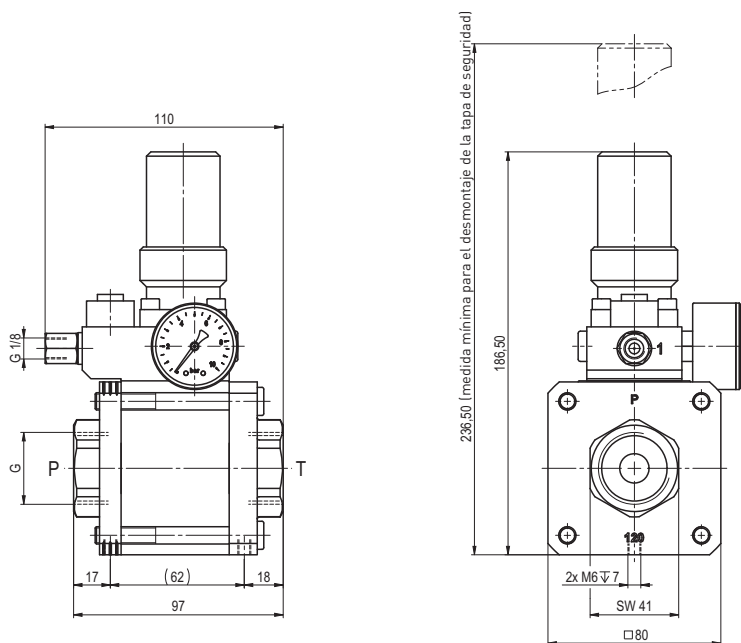
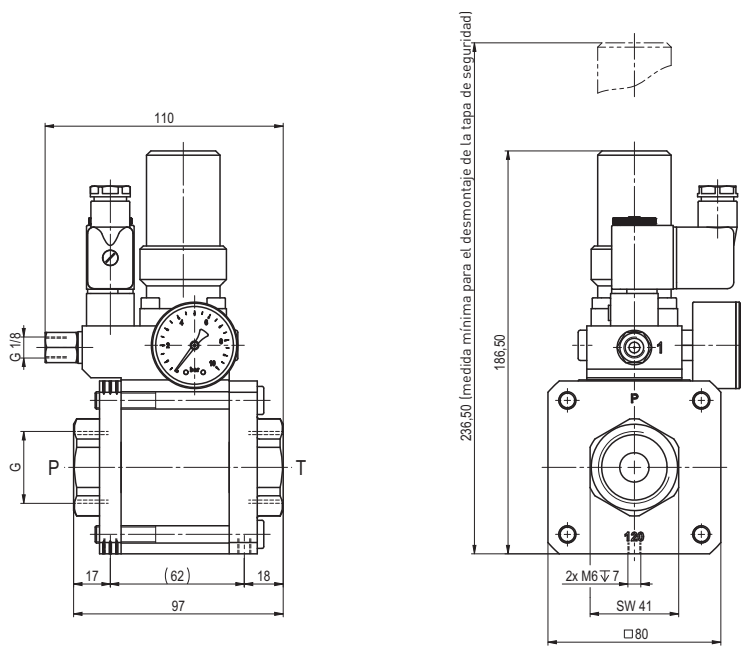
**presión de pilotaje**  
**aire comprimido**  
**control**  
**conexiones del actuador**

bar ver diagrama de presión de mando  
grado de calidad del aire 5/4/3 según DIN ISO 8573-1  
mediante válvula proporcional 3/2  
1 G 1/8

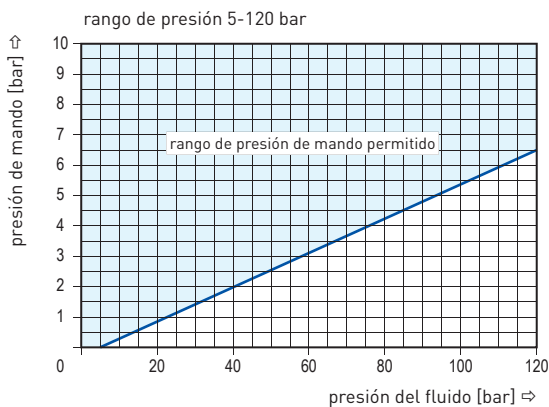
### opciones

■ las especificaciones no resaltadas son estándar.

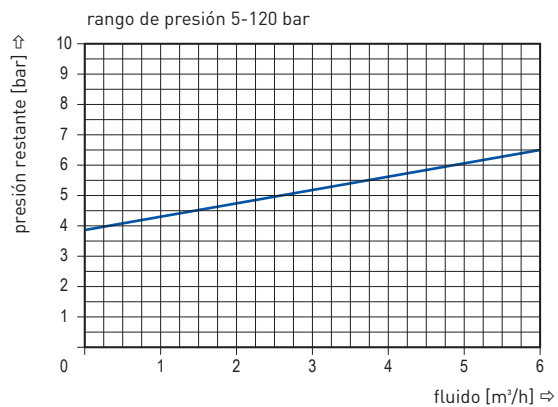
■ las especificaciones resaltadas en gris son opcionales.



### diagrama de presión de mando



### contactos de circulación presión reducia



Generación de ruido en aplicaciones de baja presión Q= 6 m³/h ca. 70 dbA