

03/2022



**!** Los materiales de cuerpo citados arriba se refieren únicamente a las piezas que entran en contacto con el fluido.

### datos requeridos para la válvula principal

- diametro de paso
- conexión
- rango de regulación de presión
- factor de caudal
- fluido
- temperatura del fluido
- temperatura ambiente

### datos requeridos para accionamiento neumático

- voltaje nominal
- tipo de protección
- rango de presión de accionamiento min/max

**!** El diseño técnico de las válvulas se basa en las especificaciones del fluido y de la aplicación, lo cual conlleva variaciones con respecto a los datos generales que aparecen en las hojas técnicas en cuanto a la construcción, materiales de juntas y características.

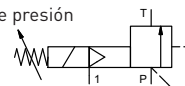
**!** En el caso de que los datos de un pedido o bien las especificaciones de la aplicación sean imprecisos o incompletos, existe el riesgo de que se lleve a cabo un diseño técnico incorrecto para el uso final deseado. Esto puede tener como consecuencia, que las propiedades físicas y / o químicas de los materiales o juntas empleados sean insuficientes para el uso previsto. Para evitar los golpes de ariete en las tuberías, hay que tener en cuenta las velocidades de flujo al diseñar las válvulas para líquidos.

### válvula reguladora manual

**rango de presión**  
**diámetro de paso**  
**conexión**  
**función**

### controlada externamente

PN 1-16 bar  
DN 32 mm  
rosca  
no escalonada regulación de presión



### principio de operación

#### materiales de cuerpo

controlada externamente sin retorno de muelle

- |                      |   |
|----------------------|---|
| ①                    | ④ |
| ② acero, galvanizado | ⑤ |
| ③                    | ⑥ |

#### asiento de la válvula

metal sobre metal

#### materiales de la junta

FPM, PTFE

#### conexiones

HPB rosca G 1 1/2

#### opciones

SAE conexión DIN ISO 6162

#### función

no escalonada regulación de presión

#### rango de regulación

bar 1-16

#### fluido

m<sup>3</sup>/h 24,0

#### fluido

líquido - altamente viscoso - contaminado

#### fluidos abrasivos

#### sentido de flujo

P ⇒ T según marcado

#### tiempo de estabilización

ms < 900

#### temperatura del fluido

°C 0 hasta +60

#### temperatura ambiente

°C 0 hasta +50

#### homologaciones

#### fijación

taladros de montaje

#### peso

kg 8,3

válvula seguridad

#### equipamiento adicional

#### voltaje nominal

U<sub>n</sub> DC 24 V

U<sub>n</sub> AC 230 V 50 Hz

#### consumo

DC 4,8 W

AC funcionamiento 11,0 VA cabado 8,5 VA

#### tipo de protección

IP65 (P54) según DIN 40050

#### funcionamiento continuo

ED 100%

#### conexión

conector según DIN EN 175301-803 forma B, 3x90°/diámetro cable 6-8 mm

#### opcional

M12x1 conector según DESINA conector según VDMA

#### equipamiento adicional

conector iluminado, con varistor

#### max. temperature

fluido 60°C

ambiente 50°C

#### antideflagrante

E Ex e II T5 voltaje nominal U<sub>n</sub> DC 24 V 3,25 W

consumo AC 230 V 50 Hz 2,90 W

#### especificaciones neumáticas

bar ver diagrama de presión de mando

grado de calidad del aire 5/4/3 según DIN ISO 8573-1

mediante válvula proporcional 3/2

1 G 1/8

#### opciones

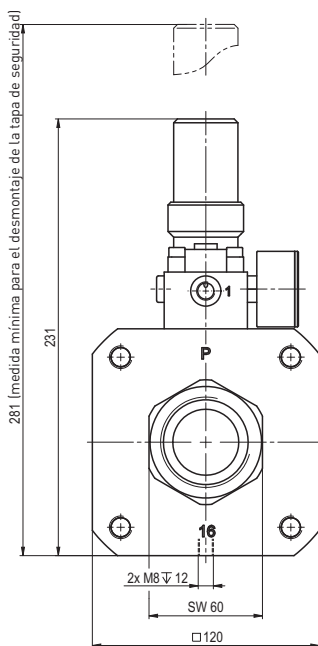
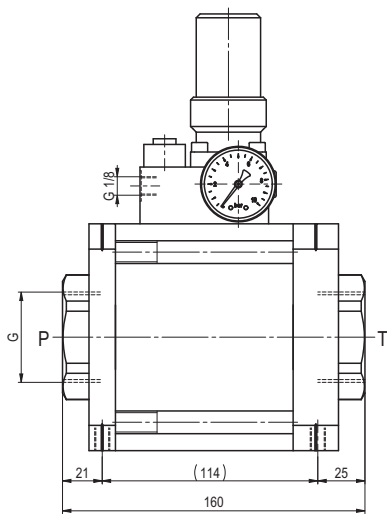
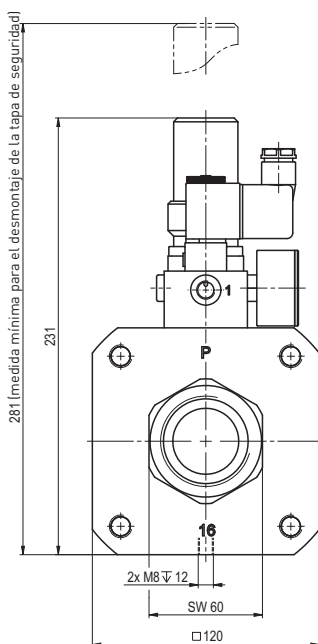
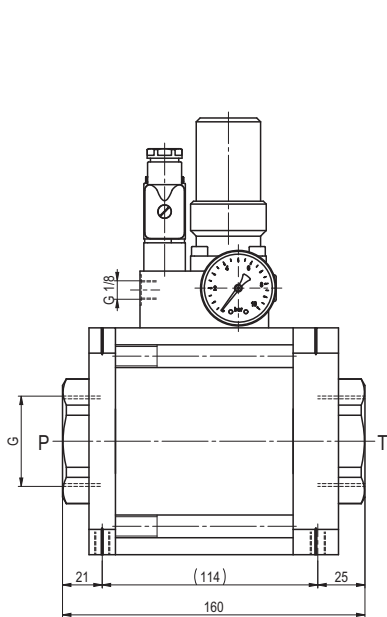
voltajes especiales bajo demanda

voltajes especiales bajo demanda

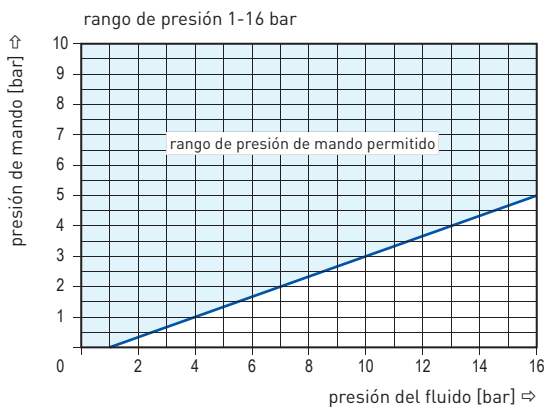
conector según VDMA

conector iluminado, con varistor

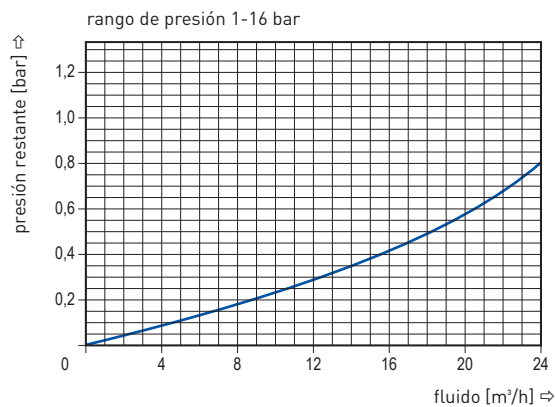
■ las especificaciones no resaltadas son estándar.  
■ las especificaciones resaltadas en gris son opcionales.



### diagrama de presión de mando



### contactos de circulación presión reducia



Generación de ruido en aplicaciones de baja presión Q= 24 m³/h ca. 70 dbA