

tipo HPI-1 32
HPI-2 32

03/2022



! Los materiales de cuerpo citados arriba se refieren únicamente a las piezas que entran en contacto con el fluido.

datos requeridos para la válvula principal

- diametro de paso
- conexión
- rango de regulación de presión
- factor de caudal
- fluido
- temperatura del fluido
- temperatura ambiente

datos requeridos para accionamiento neumático

- voltaje nominal
- tipo de protección
- rango de presión de accionamiento min/max

! El diseño técnico de las válvulas se basa en las especificaciones del fluido y de la aplicación, lo cual conlleva variaciones con respecto a los datos generales que aparecen en las hojas técnicas en cuanto a la construcción, materiales de juntas y características.

! En el caso de que los datos de un pedido o bien las especificaciones de la aplicación sean imprecisos o incompletos, existe el riesgo de que se lleve a cabo un diseño técnico incorrecto para el uso final deseado. Esto puede tener como consecuencia, que las propiedades físicas y / o químicas de los materiales o juntas empleados sean insuficientes para el uso previsto. Para evitar los golpes de ariete en las tuberías, hay que tener en cuenta las velocidades de flujo al diseñar las válvulas para líquidos.

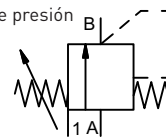
válvula reguladora manual

rango de presión
diámetro de paso
conexión
función

controlada externamente

PN 0-100 bar
DN 32 mm
rosca

no escalonada regulación de presión



principio de operación

materiales de cuerpo

controlada externamente con retorno de muelle

- | | |
|---------|---|
| ① latón | ④ |
| ② | ⑤ |
| ③ | ⑥ |

asiento de la válvula

metal sobre metal

materiales de la junta

PU, NBR FPM

conexiones

HPI-1 rosca G 1 1/2
HPI-2 rosca G 1 1/2

función

no escalonada regulación de presión

rango de regulación

HPI-1 5-40 HPI-2 5-100

fluido

m³/h max. 24,3

fluido

gaseoso - líquido - altamente viscoso - contaminado

fluidos abrasivos

A ⇒ B según marcado

sentido de flujo

ms HPI-1 < 200 HPI-2 < 400

tiempo de estabilización

temperatura del fluido

°C 0 hasta +60

temperatura ambiente

°C 0 hasta +50

homologaciones

fijación

kg escuadras de montaje

peso

HPI-1 15,1 HPI-2 16,2

equipamiento adicional

especificaciones eléctricas

U _n	DC 24 V	voltajes especiales bajo demanda
U _n	AC 230 V 50 Hz	voltajes especiales bajo demanda
DC	4,8 W	2,5 W
AC	funcionamiento 11,0 VA	cabado 8,5 VA
IP65 (P54)	según DIN 40050	
ED	100%	
conexión	conector según DIN EN 175301-803 forma B, 3x90°/diámetro cable 6-8 mm	
opcional	conector según DESINA	conector según VDMA
equipamiento adicional	conector iluminado, con varistor	
max. temperature	60°C	
antideflagrante	ambiente 50°C	
	E Ex e II T5	voltaje nominal U _n DC 24 V 3,25 W
		consumo AC 230 V 50 Hz 2,90 W

especificaciones neumáticas

bar	ver diagrama de presión de mando
	grado de calidad del aire 5/4/3 según DIN ISO 8573-1
	a través de la válvula piloto de 3/2 vías para el cierre
1	G 1/8

■ las especificaciones no resaltadas son estándar.

■ las especificaciones resaltadas en gris son opcionales.

coax® hoja técnica - válvula reductora de presión

tipo HPI-1 32
HPI-2 32

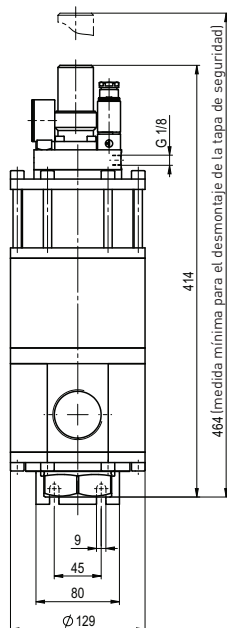
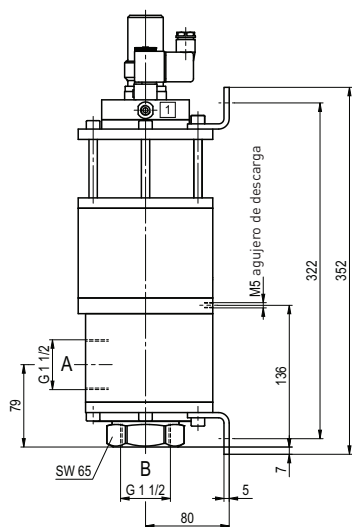
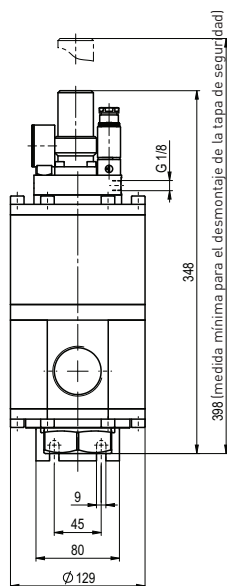
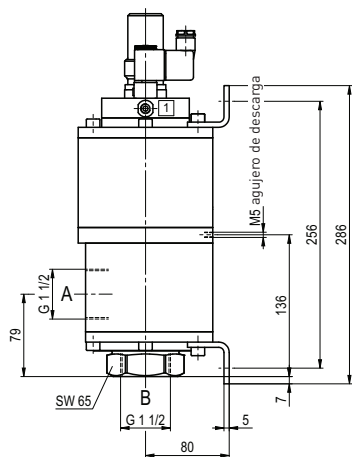


diagrama de presión de mando

