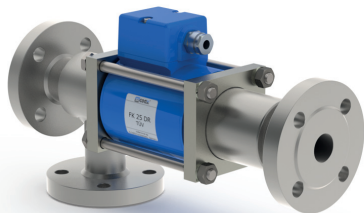


03/2022



! Los materiales de cuerpo citados arriba se refieren únicamente a las piezas que entran en contacto con el fluido.

datos requeridos

- diametro de paso
- conexión
- función NC
- presión de trabajo
- presión de entrada en A, B o C
- factor de caudal
- fluido
- temperatura del fluido
- temperatura ambiente
- voltaje nominal

! El diseño técnico de las válvulas se basa en las especificaciones del fluido y de la aplicación, lo cual conlleva variaciones con respecto a los datos generales que aparecen en las hojas técnicas en cuanto a la construcción, materiales de juntas y características.

! En el caso de que los datos de un pedido o bien las especificaciones de la aplicación sean imprecisos o incompletos, existe el riesgo de que se lleve a cabo un diseño técnico incorrecto para el uso final deseado. Esto puede tener como consecuencia, que las propiedades físicas y / o químicas de los materiales o juntas empleados sean insuficientes para el uso previsto. Para evitar los golpes de ariete en las tuberías, hay que tener en cuenta las velocidades de flujo al diseñar las válvulas para líquidos.

válvula de 3/2 vías

rango de presión

diámetro de paso

conexión

función

accionamiento directo

PN 0-40 bar

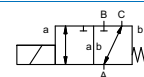
DN 25 mm

flange

válvula

normalmente cerrada (A ► B)

símbolo **NC**



principio de operación

materiales de cuerpo

presión equilibrada con retorno de muelle, con entrecruzamiento

⊙ TÜV (acero, galvanizado)

asiento de la válvula

materiales de la junta

materiales sintéticos sobre metal

FPM, PTFE

especificaciones generales

opciones

conexiones

FK bridas PN 40

función

NC

rango de presión

0-40

factor Kv

m³/h 11,2

vacío

rango de fuga

presión-vacío

P₁ ⇌ P₂

contrapresión

P₂ > P₁ ver rango de presión

fluido

combustibles líquidos

fluidos abrasivos

apertura

amortiguación

cierre

ver rango de presión

sentido de flujo

1/min 130

ciclos de conmutación

ms

apertura 130

tiempos de conmutación

cierre 130

temperatura del fluido

°C DC: -10 hasta +140

temperatura ambiente

°C AC: -10 hasta +140

DC: -10 hasta +60

AC: -10 hasta +60

detectores magnéticos

mecánicos

accionamiento manual

TÜV DIN EN ISO 23553-1 + E DIN 32725

homologaciones

escudras de montaje

fijación

kg FK 12,0

peso

equipamiento adicional

especificaciones eléctricas

opciones

voltaje nominal

U_n DC 24 V +5%/-10%

accionamiento

U_n AC 230 V +5%/-10% 40-60 Hz

DC bobina de corriente continua

AC bobina de corriente continua con

rectificador separado

grado de aislamiento

H 180°C

tipo de protección

IP65

funcionamiento continuo

ED 100%

conexión

M16x1,5 caja de cables metálica

opcional

equipamiento adicional

N-coil

consumo de corriente

H-coil DC 24 V 2,96 A

AC 230 V 40-60 Hz 0,33 A

antideflagrante

detectores magnéticos

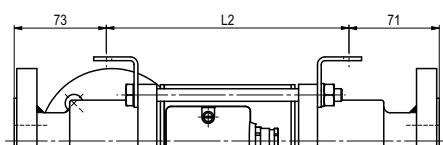
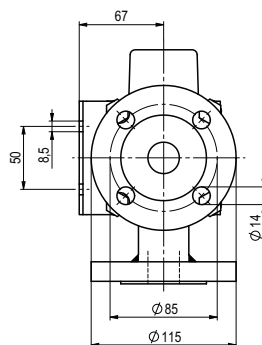
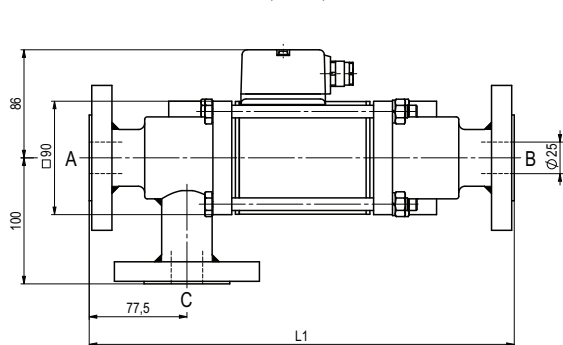
mecánicos

conmutador monopolar

■ las especificaciones no resaltadas son estándar.

■ las especificaciones resaltadas en gris son opcionales.

función: **NC**
 válvula normalmente cerrada (A ► B)



construcción longitud	L1	L2
estándar	337	192