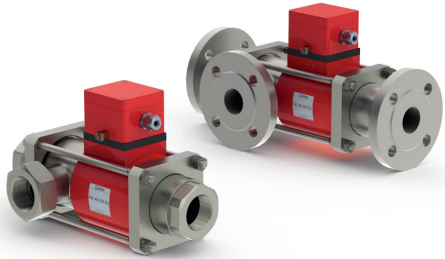


12/2024



⚠ Los materiales de cuerpo citados arriba se refieren únicamente a las piezas que entran en contacto con el fluido.

datos requeridos

- diametro de paso
- conexión
- función NC/NO
- presión de trabajo
- presión de entrada en A, B o C
- factor de caudal
- fluido
- temperatura del fluido
- temperatura ambiente
- voltaje nominal

⚠ El diseño técnico de las válvulas se basa en las especificaciones del fluido y de la aplicación, lo cual conlleva variaciones con respecto a los datos generales que aparecen en las hojas técnicas en cuanto a la construcción, materiales de juntas y características.

⚠ En el caso de que los datos de un pedido o bien las especificaciones de la aplicación sean imprecisos o incompletos, existe el riesgo de que se lleve a cabo un diseño técnico incorrecto para el uso final deseado. Esto puede tener como consecuencia, que las propiedades físicas y / o químicas de los materiales o juntas empleados sean insuficientes para el uso previsto. Para evitar los golpes de ariete en las tuberías, hay que tener en cuenta las velocidades de flujo al diseñar las válvulas para líquidos.

válvula de 3/2 vías

rango de presión

diámetro de paso

conexión

función

principio de operación

materiales de cuerpo

asiento de la válvula

materiales de la junta

conexiones

función

rango de presión

factor Kv

vacío

presión-vacío

contrapresión

fluido

fluidos abrasivos

amortiguación

sentido de flujo

ciclos de conmutación

tiempos de conmutación

temperatura del fluido

temperatura ambiente

detectores magnéticos

accionamiento manual

homologaciones

fijación

peso

equipamiento adicional

voltaje nominal

accionamiento

grado de aislamiento

tipo de protección

funcionamiento continuo

conexión

opcional

equipamiento adicional

consumo de corriente

antideflagrante

detectores magnéticos

accionamiento directo

PN 0-16 bar

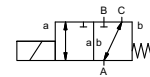
DN 40 mm

rosca/brida

válvula

normalmente cerrada (A ► B)

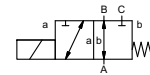
símbolo **NC**



válvula

normalmente abierta (A ► B)

símbolo **NO**



presión equilibrada con retorno de muelle, con entrecruzamiento

①

③

④ acero, niquelado

② acero, galvanizado

⑤ sin materiales no ferrosos

⑥ acero inoxidable

materiales sintéticos sobre metal

NBR

PTFE, FPM, CR, EPDM

especificaciones generales

MK	roscas G 1 1/2 - G 2	roscas especiales
FK	bridas PN 16	bridas especiales
	NC	NO
bar	0-16	
	A ⇒ B max. 16 / B ⇒ A max. 16 / A ⇒ C max. 16 / C ⇒ A max. 16	
m ³ /h	18,4 [A ⇒ B] 11,5 [A ⇒ C]	
fuga		< 10 ⁻⁶ mbar•L•s ⁻¹
P ₁ ⇔ P ₂		bajo demanda
P ₂ > P ₁	ver rango de presión	
	gaseoso - líquido - altamente viscoso - gelatinoso - contaminado	
		bajo demanda
apertura		
cierre	ver rango de presión	
1/min	90	
ms	apertura 520	
	cierre 150	
°C	DC: -20 hasta +40	-40 hasta +40
	AC: -20 hasta +40	-40 hasta +40
°C	DC: -20 hasta +40	-40 hasta +40
	AC: -20 hasta +40	-40 hasta +40
		inductivos
		disponible
		LR/DNV/WAZ
		escudras de montaje
kg	MK 18,5 FK 23,0	
		bajo demanda

especificaciones eléctricas

U _n	DC 24 V +5%/-10%	voltajes especiales bajo demanda
U _n	AC 230 V +5%/-10% 40-60 Hz	voltajes especiales bajo demanda
DC	bobina de corriente continua	
AC	bobina de corriente continua con rectificador separado fuera de la zona Ex	
H	180°C	
IP65		
ED	100%	
M16x1,5	caja de bornes	

U _n	V-DC 24 200	20 48 98 110 210 220 230
I _n	A 2,05 0,29	2,70 1,07 0,54 0,48 0,25 0,25 0,21

- Ⓢ II 2G Ex mb e II T4
- Ⓢ II 2D Ex tD A21 IP65 T130 °C
- Ⓢ II 2G Ex h IIC T4 Gb
- Ⓢ II 2D Ex h IIIC T130°C Db

inductivos NAMUR

amplificador de circuito

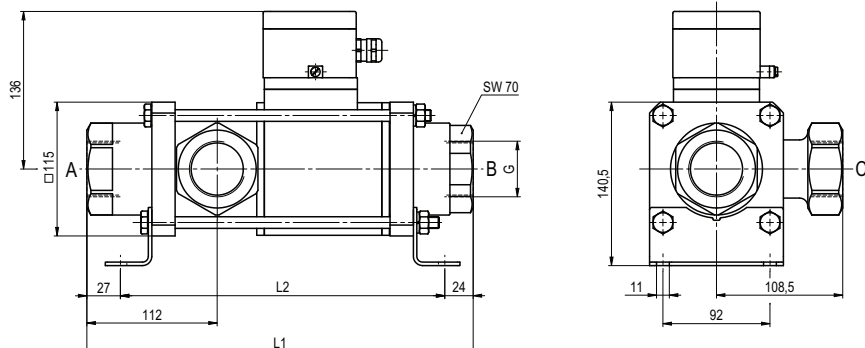
■ las especificaciones no resaltadas son estándar.

■ las especificaciones resaltadas en gris son opcionales.

coax® hoja técnica - válvula coaxial

tipo MK 40 DR Ex
FK 40 DR Ex

función: **NC**
válvula normalmente cerrada (A ►B)



construcción longitud	L1	L2	L3
estándar	332	281	394
con interruptores finales inductivos	373	322	435
con interr. manual de emergencia / interruptores finales inductivos	373	322	435

bridas PN	DIN	ØD	Øk	Ød
16	EN 1092-1	150	110	18

función: **NO**
válvula normalmente abierta (A ►B)

