

09/2022



**!** Los materiales de cuerpo citados arriba se refieren únicamente a las piezas que entran en contacto con el fluido.

### datos requeridos para la válvula principal

- **diametro de paso**
- **conexión**
- **función NC/NO**
- **presión de trabajo**
- **factor de caudal**
- **fluido**
- **temperatura del fluido**
- **temperatura ambiente**
- **tipo de accionamiento**

### datos requeridos para accionamiento neumático

- **voltaje nominal**
- **tipo de protección**
- **rango de presión de accionamiento min/max**
- **tipo de válvula piloto**

### datos requeridos para accionamiento hidráulico

- **rango de presión de accionamiento min/max**
- **función de la válvula de control hidráulica**

**!** El diseño técnico de las válvulas se basa en las especificaciones del fluido y de la aplicación, lo cual conlleva variaciones con respecto a los datos generales que aparecen en las hojas técnicas en cuanto a la construcción, materiales de juntas y características.

**!** En el caso de que los datos de un pedido o bien las especificaciones de la aplicación sean imprecisos o incompletos, existe el riesgo de que se lleve a cabo un diseño técnico incorrecto para el uso final deseado. Esto puede tener como consecuencia, que las propiedades físicas y / o químicas de los materiales o juntas empleados sean insuficientes para el uso previsto. Para evitar los golpes de ariete en las tuberías, hay que tener en cuenta las velocidades de flujo al diseñar las válvulas para líquidos.

■ las especificaciones no resaltadas son estándar.  
■ las especificaciones resaltadas en gris son opcionales.

### válvula de 2/2 vías

### rango de presión

### diametro de paso

### conexión

### función

### principio de operación

### materiales de cuerpo

### asiento de la válvula

### materiales de la junta

### conexiones

### función

### rango de presión

### factor Kv

### vacío

### presión-vacío

### contrapresión

### fluido

### fluidos abrasivos

### amortiguación

### sentido de flujo

### ciclos de conmutación

### tiempos de conmutación

### temperatura del fluido

### temperatura ambiente

### conexiones de limpieza

### conexiones de purga

### detectores magnéticos

### accionamiento manual

### homologaciones

### fijación

### peso

### equipamiento adicional

### voltaje nominal

### consumo

### tipo de protección

### funcionamiento continuo

### conexión

### opcional

### equipamiento adicional

### max. temperature

### antideflagrante

### presión de pilotaje

### consumo de aire

### velocidad de ciclos

### control

### válvula piloto interface

### conexiones del actuador

### presión de pilotaje

### control

### conexiones del actuador

### conexiones del actuador

### controlada externamente

PN 0-200 bar

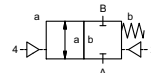
DN 25 mm

rosca/brida

válvula

normalmente cerrada

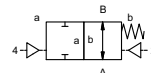
símbolo **NC**



válvula

normalmente abierta

símbolo **NO**



presión equilibrada con retorno de muelle

- |   |   |
|---|---|
| ① | ② |
| ③ | ⑤ |
| ④ | ⑥ |

materiales sintéticos sobre metal

NBR

PTFE, FPM, CR, EPDM

### especificaciones generales

VMK-H	rosclas G 1	rosclas especiales
VFK-H	bridas PN 160 / 250	bridas especiales
	NC	NO
bar	0-200	
m <sup>3</sup> /h	12,6	
rango de fuga		< 10 <sup>-6</sup> mbar•L•s <sup>-1</sup>
P <sub>1</sub> ⇔ P <sub>2</sub>		presión máxima. 200 bar
		rango de fugas en vacío bajo demanda
		disponible (máx. 15 bar)

P<sub>2</sub> > P<sub>1</sub> gaseoso - líquido - altamente viscoso

disponible

apertura mediante tornillos reguladores en la válvula piloto

A ⇔ B según marcado bidireccional bajo demanda

1/min 200

ms apertura 50-3000

ms cierre 50-3000

°C válvula piloto montada 60

°C válvula piloto montada 50

válvula piloto montada a distancia rango de temperatura del fluido máx. 160 °C

disponible

disponible

inductivos / mecánicos bajo demanda

mediante la válvula piloto

LR/DNV/WAZ

escudras de montaje

kg VMK-H 8,7 VFK-H 11,1

bajo demanda

### especificaciones eléctricas

U<sub>n</sub> DC 24 V

U<sub>n</sub> AC 230 V 50 Hz

DC 4,8 W

AC funcionamiento 11,0 VA cabado 8,5 VA

IP65 (P54) según DIN 40050

ED 100%

conector según DIN EN 175301-803 forma B, 2x180°/diámetro cable 6-8 mm

M12x1 conector según DESINA conector según VDMA

conector iluminado, con varistor

fluido 60°C

ambiente 50°C

E Ex e II T5 voltaje nominal U<sub>n</sub> DC 24 V 3,25 W

consumo AC 230 V 50 Hz 2,90 W

### especificaciones neumáticas

bar 4-8

cm<sup>3</sup>/carrera 24

velocidad de la válvula principal mediante tornillos reguladores en la válvula piloto

preferiblemente mediante válvula piloto de 5/2 vías

co-ax / Namur ISO 1

2/4 G 1/8 G 1/4

### especificaciones hidráulicas

bar 15-30 / 30-60

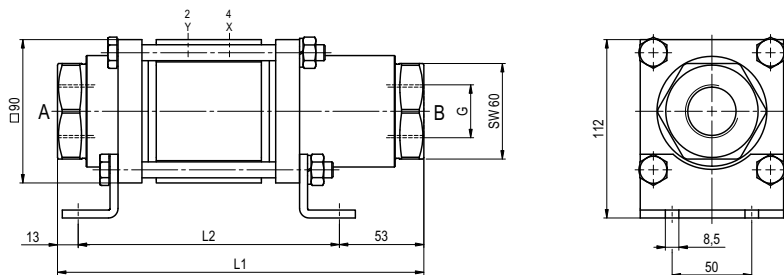
preferiblemente mediante válvula piloto de 4/2 vías

X/Y G 1/4 NPT 1/4

# coax® hoja técnica - válvula coaxial

tipo VMK-H 25  
VFK-H 25

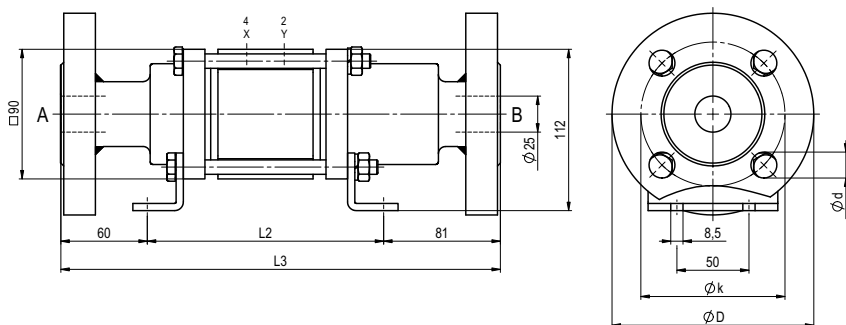
función: **NC**  
válvula normalmente cerrada



construcción longitud	L1	L2	L3
estándar	230	164	305
con interruptores finales inductivos	260	194	335
lubricador de la presión	260	194	335
con interruptos finales mecánicos	-	-	-

bridas PN	DIN	ØD	Øk	Ød
160	EN 1092-1	140	100	18
250	EN 1092-1	150	105	22

función: **NO**  
válvula normalmente abierta



## especificaciones neumáticas

