

09/2022



⚠ Los materiales de cuerpo citados arriba se refieren únicamente a las piezas que entran en contacto con el fluido.

datos requeridos para la válvula principal

- **diametro de paso**
- **conexión**
- **función NC/NO**
- **presión de trabajo**
- **presión de entrada en A, B o C**
- **factor de caudal**
- **fluido**
- **temperatura del fluido**
- **temperatura ambiente**
- **tipo de accionamiento**

datos requeridos para accionamiento neumático

- **voltaje nominal**
- **tipo de protección**
- **rango de presión de accionamiento min/max**
- **tipo de válvula piloto**

datos requeridos para accionamiento hidráulico

- **rango de presión de accionamiento min/max**
- **función de la válvula de control hidráulica**

⚠ El diseño técnico de las válvulas se basa en las especificaciones del fluido y de la aplicación, lo cual conlleva variaciones con respecto a los datos generales que aparecen en las hojas técnicas en cuanto a la construcción, materiales de juntas y características.

⚠ En el caso de que los datos de un pedido o bien las especificaciones de la aplicación sean imprecisos o incompletos, existe el riesgo de que se lleve a cabo un diseño técnico incorrecto para el uso final deseado. Esto puede tener como consecuencia, que las propiedades físicas y / o químicas de los materiales o juntas empleados sean insuficientes para el uso previsto. Para evitar los golpes de ariete en las tuberías, hay que tener en cuenta las velocidades de flujo al diseñar las válvulas para líquidos.

válvula de 3/2 vías

rango de presión

diametro de paso

conexión

función

principio de operación

materiales de cuerpo

asiento de la válvula

materiales de la junta

conexiones

función

rango de presión

factor Kv

vacío

presión-vacío

contrapresión

fluido

fluidos abrasivos

amortiguación

sentido de flujo

ciclos de conmutación

tiempos de conmutación

temperatura del fluido

temperatura ambiente

conexiones de limpieza

conexiones de purga

detectores magnéticos

accionamiento manual

homologaciones

fijación

peso

equipamiento adicional

voltaje nominal

consumo

tipo de protección

funcionamiento continuo

conexión

opcional

equipamiento adicional

max. temperature

antideflagrante

presión de pilotaje

consumo de aire

velocidad de ciclos

control

válvula piloto interface

conexiones del actuador

presión de pilotaje

control

conexiones del actuador

conexiones del actuador

controlada externamente

PN 0-200 bar

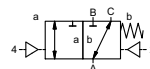
DN 40 mm

rosca/brida

válvula

normalmente cerrada (A ► B)

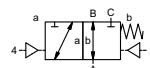
símbolo **NC**



válvula

normalmente abierta (A ► B)

símbolo **NO**



presión equilibrada con retorno de muelle, con entrecruzamiento

①

③

④ acero, niquelado

② acero, galvanizado

⑤ sin materiales no ferrosos

⑥ acero inoxidable

materiales sintéticos sobre metal

NBR

PTFE, FPM, CR, EPDM

especificaciones generales

VMK-H	rosca G 1 1/2	rosca especiales
VFK-H	bridas PN 160 / 250	bridas especiales
	NC	NO
bar	0-200	
	A ⇒ B max. 200 / B ⇒ A max. 16 / A ⇒ C max. 200 / C ⇒ A max. 200	
m ³ /h	31,0	
rango de fuga		< 10 ⁻⁴ mbar•L•s ⁻¹
P ₁ ⇔ P ₂		

P₂ > P₁ ver rango de presión
gaseoso - líquido - altamente viscoso

disponible

apertura

cierre mediante tornillos reguladores en la válvula piloto

ver rango de presión

1/min

150

ms

apertura 100-3000

cierre 100-3000

°C válvula piloto montada 60

°C válvula piloto montada 50

válvula piloto montada a distancia rango de temperatura del fluido máx. 160 °C

disponible

disponible

inductivos

mediante la válvula piloto

LR/DNV/WAZ

escuadras de montaje

kg VMK-H 18,5 VFK-H 26,5

bajo demanda

especificaciones eléctricas

U _n	DC 24 V	voltajes especiales bajo demanda
U _n	AC 230 V 50 Hz	voltajes especiales bajo demanda
DC	4,8 W	2,5 W (presión de pilotaje 4-7 bar)
AC	funcionamiento 11,0 VA cabado 8,5 VA	
IP65 (P54)	según DIN 40050	
ED	100%	
	conector según DIN EN 175301-803 forma B, 2x180°/diámetro cable 6-8 mm	
M12x1	conector según DESINA	conector según VDMA
	conector iluminado, con varistor	
fluido	60°C	
ambiente	50°C	
E Ex e II T5	voltaje nominal U _n	DC 24 V 3,25 W
	consumo	AC 230 V 50 Hz 2,90 W

especificaciones neumáticas

bar	4-8
cm ³ /carrera	65
	velocidad de la válvula principal mediante tornillos reguladores en la válvula piloto preferiblemente mediante válvula piloto de 5/2 vías
	co-ax / Namur
2/4	G 1/8
	ISO 1
	G 1/4

especificaciones hidráulicas

bar	15-30 / 30-60
	preferiblemente mediante válvula piloto de 4/2 vías
X/Y	G 1/4
	NPT 1/4

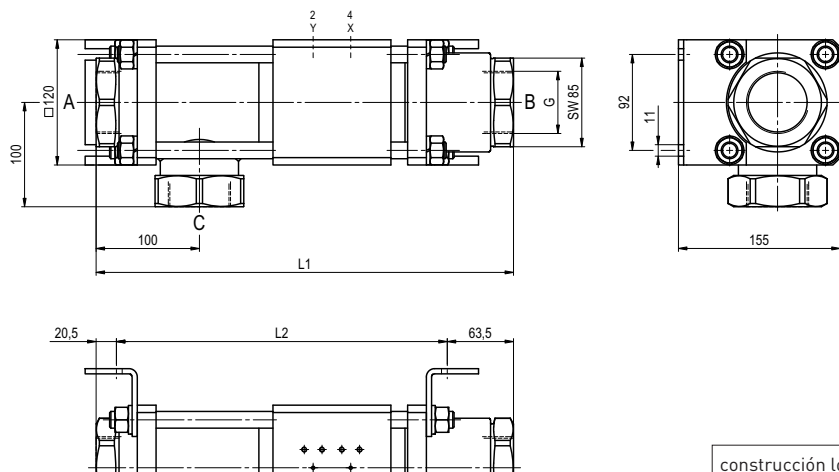
■ las especificaciones no resaltadas son estándar.

■ las especificaciones resaltadas en gris son opcionales.

coax® hoja técnica - válvula coaxial

tipo VMK-H 40 DR
VFK-H 40 DR

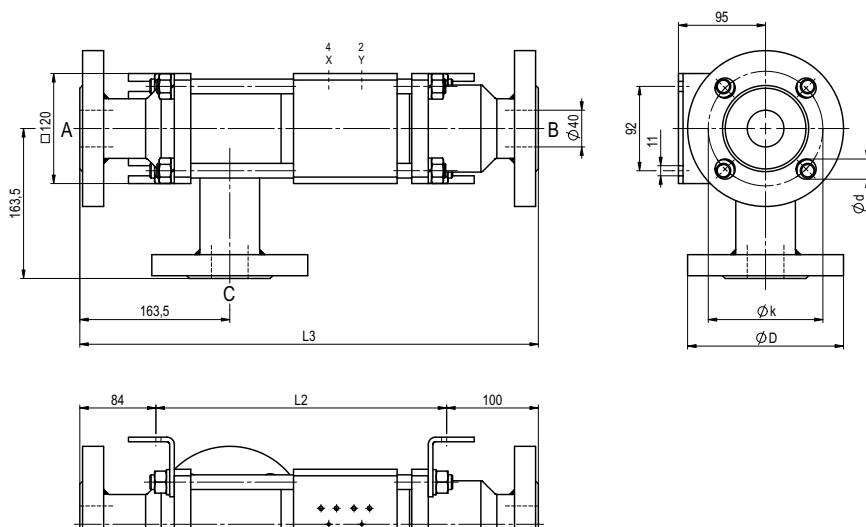
función: **NC**
válvula normalmente cerrada (A ►B)



construcción longitud	L1	L2	L3
estándar	400	316	500
con interruptores finales inductivos	400	316	500
lubricador de la presión	400	316	500
con interruptos finales mecánicos	-	-	-

bridas PN	DIN	ØD	Øk	Ød
160	EN 1092-1	170	125	22
250	EN 1092-1	185	135	26

función: **NO**
válvula normalmente abierta (A ►B)



especificaciones neumáticas

válvula piloto de 5/2 vías
caudal 700 l/min
rango de presión 3-10 bar G 1/8

válvula piloto de 5/2 vías ISO 1
caudal 700 l/min
rango de presión 3-10 bar G 1/4