

vanne coaxiale

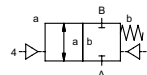
type FCF-K 80

5-FCF-K 80

code de désignation avec distributeur de pilotage



vanne 2/2 commandé externe
pression de service PN 0-40 bar
diamètre nominal DN 80 mm
raccordement brides
fonction vanne
 normalement fermée
 référence **NC**



Les matériaux indiqués concernent uniquement les parties en contact avec le fluide véhiculé.

mode de fonctionnement	équilibré en pression, avec ressort de rappel	
construction	① aluminium	②
	③	⑤
	④	⑥
siège	matière synthétique sur métal	
étanchéité	NBR, PU	PTFE, FPM, PE

données nécessaires à la commande

- diamètre nominal
- raccordement
- fonction NC
- pression de service
- débit
- fluide
- température du fluide
- température ambiante
- mode de commande

commande pneumatique

- tension nominale
- protection
- pression de commande min/max
- type de distributeur de pilotage

commande hydraulique

- pression de commande min/max
- fonction du distributeur de pilotage

Le type d'application et le fluide véhiculé déterminent le choix des vannes. Certaines valeurs mentionnées varient en fonction du type d'étanchéité et des conditions d'utilisation.

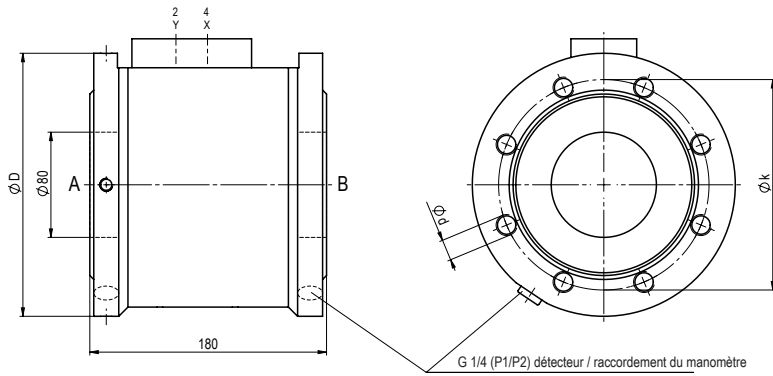
Toute donnée manquante lors de la définition peut générer un risque de dysfonctionnement ou de dégradation de la vanne.

	caractéristiques techniques	options
raccordement	FCF-K	brides PN 16 / 40
fonction	NC	
pression de service	bar 0-16 / 0-40	
valeur Kv	m ³ /h 122,0	
vide	fuite	< 10 ⁻⁴ mbar•l•s ⁻¹
pression-vide	P ₁ ⇄ P ₂	côté pression max. 40 bar
contre-pression	P ₂ > P ₁	fuite côté vide sur demande
fluides	émulsions - huiles - gaz neutres	livrable (max. 16 bar) autres fluides sur demande
fluides abrasifs	ouverture	
amortissement	fermeture	par réducteurs d'échappement sur distributeur de pilotage
passage du fluide	A ⇄ B	suivant flèche
fréquences	1/min	50
temps de réponse	ms	ouverture 350-3000 fermeture 350-3000
température du fluide	°C	distributeur de pilotage monté 60 >60 °C sur demande
température ambiante	°C	distributeur de pilotage monté 50 >50 °C sur demande
raccords pour rinçage	drains	
fin de course	sur distributeur de pilotage	
commande manuelle	sur distributeur de pilotage	
homologations	sur demande	
fixation		
poids	kg	FCF-K 11,5
accessoires	détecteur / raccordement du manomètre G 1/4	
tension nominale	U _n	CC 24 V tensions spéciales sur demande
puissance absorbée	CA	230 V 50 Hz tensions spéciales sur demande
	CC	4,8 W
	CA	à l'appel 11,0 VA au maintien 8,5 VA
protection	IP65 (P54)	suivant DIN 40050
durée d'enclenchement	ED	100%
raccordement	connecteur DIN EN 175301-803 forme B, orient. de 4x90° / diamètre câble 6-8 mm	
disponible comme option	M12x1	connecteur DESINA connecteur VDMA
accessoires	visualisation LED avec varistor	
température max.	fluide	60 °C
	ambiante	50 °C
protection pour atmosphères explosibles	E Ex e II T5	tension nominale U _n CC 24 V 3,25 W
		puissance absorbée CA 230 V 50 Hz 2,90 W
pression de commande	bar	4-10 3-10 sur demande
volume d'air nécessaire	cm ³ /course	100
cadence	réglable par réducteurs d'échappement	
commande	de préférence par distributeur de pilotage 5/2	
plan de pose	NAMUR d'après VDI / VDE 3845	ISO 1 suivant DIN 5599/1
raccords de pilotage	2/4	G 1/4 G 3/8
pression de commande	bar	30-60
commande	de préférence par distributeur de pilotage 4/2	
raccords de pilotage	X/Y	G 1/4 NPT 1/4
fluide particulier		

■ Les parties non surlignées correspondent à des appareils standard
 Les parties surlignées en gris comportent des variantes techniques

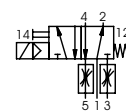
type FCF-K 80

fonction: **NC**
vanne fermée, hors tension

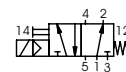


brides PN	DIN	ØD	Øk	Ød
16	EN 1092-1	200	160	M16
40	EN 1092-1	200	160	M16

commande pneumatique



distributeur de pilotage 5/2
débit nominal 700 l/min
pression de service 3-10 bar
G 1/8



distributeur de pilotage 5/2 ISO1
débit nominal 700 l/min
pression de service 3-10 bar
G 1/4