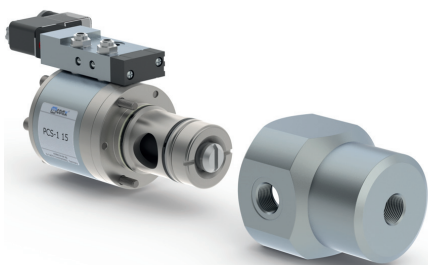


type PCS-1 15
PCS-2 15

09/2022



Les matériaux indiqués concernent uniquement les parties en contact avec le fluide véhiculé.

données nécessaires à la commande pour vanne principale

- diamètre nominal
- raccordement
- fonction NC/NO
- pression de service/ Δp
- débit
- fluide
- température du fluide
- température ambiante
- mode de commande

commande pneumatique

- tension nominale
- protection
- pression de commande min/max
- type de distributeur de pilotage

commande hydraulique

- pression de commande min/max
- fonction du distributeur de pilotage

Le type d'application et le fluide véhiculé déterminent le choix des vannes. Certaines valeurs mentionnées varient en fonction du type d'étanchéité et des conditions d'utilisation.

Toute donnée manquante lors de la définition peut générer un risque de dysfonctionnement ou de dégradation de la vanne. Pour éviter les coups de bélier dans les tuyauteries, il faut tenir compte des vitesses d'écoulement lors de la conception des vannes pour les liquides.

Les parties non surlignées correspondent à des appareils standard
Les parties surlignées en gris comportent des variantes techniques

vanne 2/2

pression de service

diamètre nominal

raccordement

fonction

principe opérationnel

construction

siège

étanchéité

raccordement

fonction

pression de service

valeur Kv

vide

pression-vide

contre-pression

fluides

fluides abrasifs

amortissement

passage du fluide

fréquences

temps de réponse

température du fluide

température ambiante

raccords pour rinçage

drains

fin de course

commande manuelle

homologations

fixation

poids

accessoires

tension nominale

puissance absorbée

protection

durée d'enclenchement

raccordement

disponible comme option

accessoires

température max.

antidéflagrant

pression de pilotage

volume d'air nécessaire

cadence

commande

plan de pose

raccords de pilotage

pression de pilotage

commande

raccords de pilotage

fluide particulier

commandé externe

PN 0-200 bar

DN 15 mm

taroudage/cartridge

vanne

normalement fermée

référence **NC**

vanne

normalement ouverte

référence **NO**

commande externe, avec ressort de rappel

① aluminium

① laiton

②

③

④

④ acier inox

matériaux synthétiques sur métal

HNBR

métal sur métal

FPM, EPDM

caractéristiques techniques

PCS-1 sans corps de vanne

PCS-2 sans corps de vanne

NC

PCS-1 0-50 [0-200 voir diagramme]

PCS-2 0-100 [0-200 voir diagramme]

m³/h 6,0

fuite

P₁ ↔ P₂

P₂ > P₁

gazeux - liquides - visqueux -
gélatineux - pâteux - pollués

sur demande

livrable

ouverture

fermeture par réducteurs d'échappement sur distributeur de pilotage

A ↔ B suivant flèche

1/min 300

ms

ouverture 100-3000

fermeture 100-3000

°C distributeur de pilotage monté 60

°C distributeur de pilotage monté 50

distributeur de pilotage hors de la zone de temp., temp. max. du fluide 150 °C

livrable

inductif

sur distributeur de pilotage

WAZ

trous taraudés sur corps 2 x M8

kg PCS-1 1,8 PCS-2 2,1

PCS-1 2,9 PCS-2 3,2

corps de vanne

caractéristiques électriques

U_n DC 24 V

U_n AC 230 V 50 Hz

DC 4,8 W

AC à l'appel 11,0 VA au maintien 8,5 VA

IP65 (P54) suivant DIN 40050

ED 100%

connecteur DIN EN 175301-803 forme B, orient. de 2x180° / diamètre câble 6-8 mm

M12x1 connecteur DESINA

visualisation LED avec varistor

fluide 60°C

ambiante 50°C

E Ex e II T5

tension nominale U_n

puissance absorbée

options

tensions spéciales sur demande

tensions spéciales sur demande

2,5 W [pression de pilotage 4-7 bar]

connecteur VDMA

DC 24 V 3,25 W

AC 230 V 50 Hz 2,90 W

commande pneumatique

bar 4-8

cm³/course PCS-1 14 PCS-2 36

réglable par réducteurs d'échappement

de préférence par distributeur de pilotage 5/2

2/4 G 1/8

options

commande hydraulique

bar 10-30

de préférence par distributeur de pilotage 4/2

X/Y G 1/4 adaptateur

options

> 30 bar sur demande

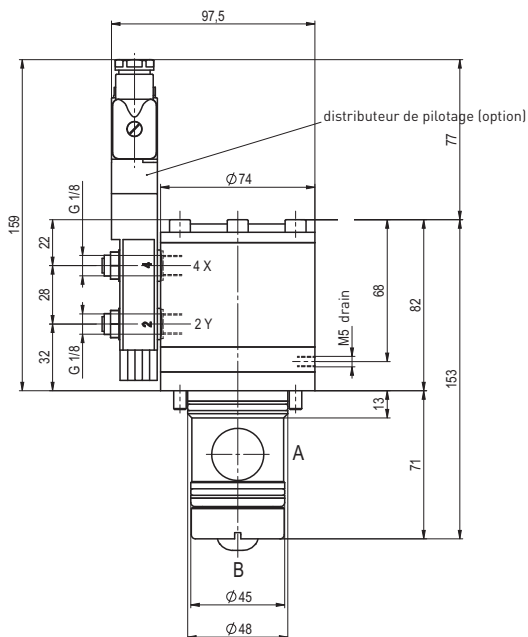
NPT 1/4 adaptateur

coax® fiche technique - vanne latérale

type PCS-1 15

PCS-2 15

fonction: **NC**
vanne fermée, hors tension



fonction: **NO**
vanne ouverte, hors tension

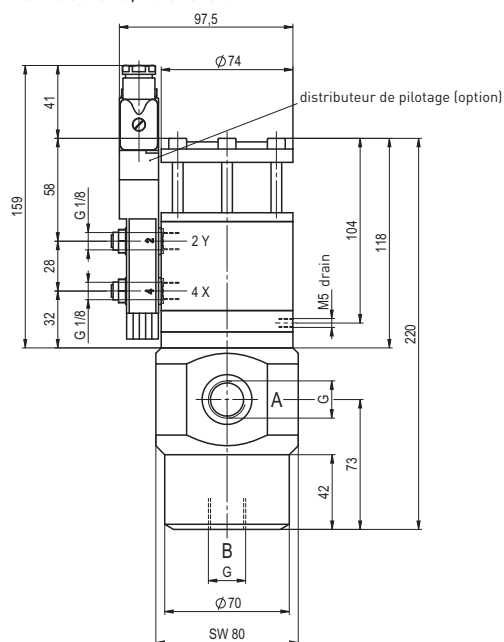
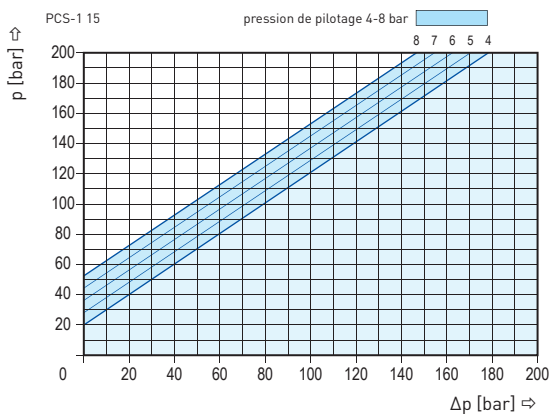
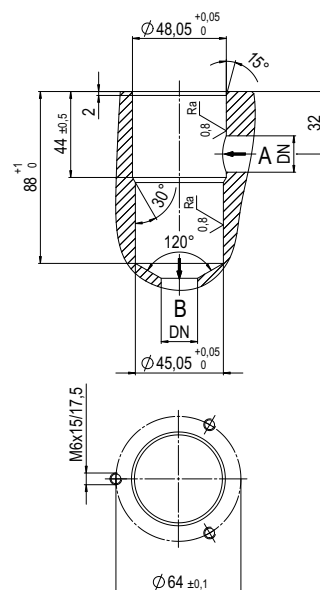


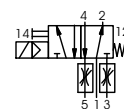
diagramme pression



plan d'implantation pour cartridge



commande pneumatique



distributeur de pilotage 5/2
débit nominal 350 l/min
pression de service 3-10 bar
G 1/8

