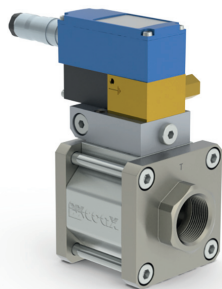


03/2022



! Les matériaux indiqués concernent uniquement les parties en contact avec le fluide véhiculé.

données nécessaires à la commande pour vanne principale

- diamètre nominal
- raccordement
- plage de réglage
- débit
- fluide
- température du fluide
- température ambiante

commande pneumatique/servodistributeur

- tension nominale
- pression de commande min/max
- signal de consigne

! Le type d'application et le fluide véhiculé déterminent le choix des vannes. Certaines valeurs mentionnées varient en fonction du type d'étanchéité et des conditions d'utilisation.

! Toute donnée manquante lors de la définition peut générer un risque de dysfonctionnement ou de dégradation de la vanne. Pour éviter les coups de bélier dans les tuyauteries, il faut tenir compte des vitesses d'écoulement lors de la conception des vannes pour les liquides.

vanne de régulation proportionnelle

pression de service

diamètre nominal

raccordement

fonction

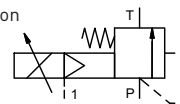
commandé externe

PN 5-63 bar

DN 15 mm

taroudage

réglage linéaire de la pression



principe opérationnel

construction

commande externe, avec ressort de rappel

- | | |
|-----------------|---|
| ① | ④ |
| ② acier, zingué | ⑤ |
| ③ | ⑥ |

siège

métal sur métal

étanchéité

FPM, PTFE

raccordement

SPB taroudage G 1

options

SAE raccordement DIN ISO 6162

fonction

réglage linéaire de la pression

plage de réglage

5-63

débit

m³/h 6,0

fluides

liquides - visqueux - pollués

fluides abrasifs

passage du fluide

P → T suivant flèche

durée totale de réglage

ms < 900

température du fluide

°C 0 à +60

température ambiante

°C 0 à +50

homologations

fixation

trous taraudés

poids

kg 2,7

accessoires

manomètre pression pilotage

tension nominale

U_B CC 24 V (ondulation max. 10 %)

consommation courant

DC < 0,7 A

valeur de consigne

U_E 0-10 V [R_E 100 KΩ] 4-20 mA [R_E 250 KΩ]

protection

IP65 (P54) suivant DIN 40050

durée d'enclenchement

ED 100% [observez les conditions de raccordement]

raccordement

raccordement connecteur 7 pôles / diamètre câble 6-8 mm

caractéristiques électriques

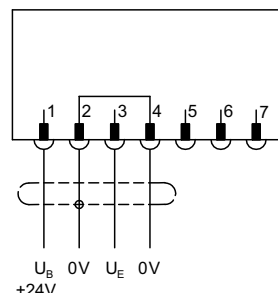
options

commande pneumatique

options

bar voir diagramme pression de pilotage
 DIN ISO 8573-1 classe de propreté air comprimé 5/4/3
 par servodistributeur 3/2
 1 G 1/8

plan de raccordement



conditions de raccordement

Le servodistributeur doit être alimenté en air comprimé avant d'amener la valeur de consigne. (voir diagramme pression de pilotage)

position de montage

Indifférente, excepté servodistributeur vers le bas.

■ Les parties non surlignées correspondent à des appareils standard
 ■ Les parties surlignées en gris comportent des variantes techniques

coax® fiche technique - vanne limiteur de pression

type SPB-S 15

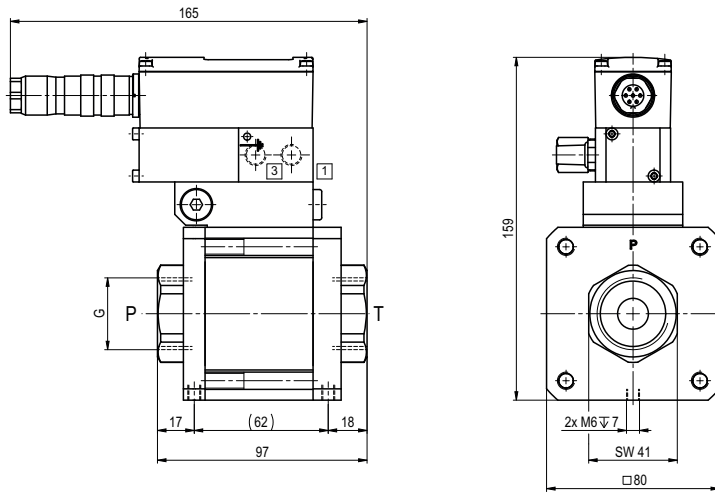


diagramme pression de commande

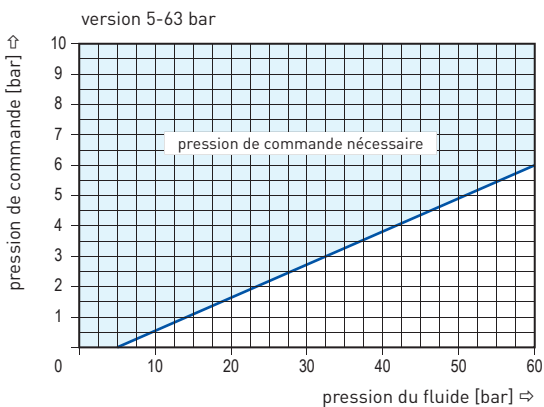
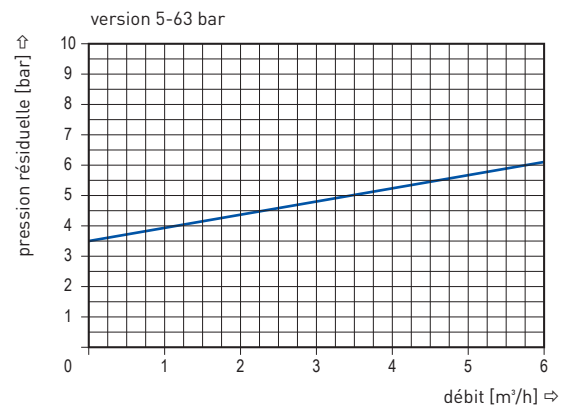


diagramme pression résiduelle



niveau sonore lors de la mise en décharge hors pression de la pompe pour un débit Q= 6 m³/h environ 70 dbA