

type VMK 40  
VFK 40

09/2022



⚠ Les matériaux indiqués concernent uniquement les parties en contact avec le fluide véhiculé.

### données nécessaires à la commande pour vanne principale

- diamètre nominal
- raccordement
- fonction NC/NO
- pression de service
- débit
- fluide
- température du fluide
- température ambiante
- mode de commande

### commande pneumatique

- tension nominale
- protection
- pression de commande min/max
- type de distributeur de pilotage

### commande hydraulique

- pression de commande min/max
- fonction du distributeur de pilotage

⚠ Le type d'application et le fluide véhiculé déterminent le choix des vannes. Certaines valeurs mentionnées varient en fonction du type d'étanchéité et des conditions d'utilisation.

⚠ Toute donnée manquante lors de la définition peut générer un risque de dysfonctionnement ou de dégradation de la vanne. Pour éviter les coups de bélier dans les tuyauteries, il faut tenir compte des vitesses d'écoulement lors de la conception des vannes pour les liquides.

■ Les parties non surlignées correspondent à des appareils standard

Les parties surlignées en gris comportent des variantes techniques

### vanne 2/2

pression de service

diamètre nominal

raccordement

fonction

### principe opérationnel

#### construction

### commandé externe

PN 0-100 bar

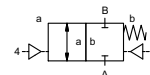
DN 40 mm

taroudage/brides

vanne

normalement fermée

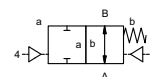
référence **NC**



vanne

normalement ouverte

référence **NO**



équilibré en pression, avec ressort de rappel

- |                  |                         |
|------------------|-------------------------|
| ①                | ② acier, zingué         |
| ③                | ⑤ matériaux sans cuivre |
| ④ acier, nickelé | ⑥ acier inox            |

### siège

### étanchéité

matériaux synthétiques sur métal

NBR

PTFE, FPM, CR, EPDM

### raccordement

### fonction

### pression de service

### valeur Kv

### vide

### pression-vide

### contre-pression

### fluides

### fluides abrasifs

### amortissement

### passage du fluide

### fréquences

### temps de réponse

### température du fluide

### température ambiante

### raccords pour rinçage

### drains

### fin de course

### commande manuelle

### homologations

### fixation

### poids

### accessoires

### caractéristiques techniques

VMK taroudage G 1 1/2 - G 2

VFK brides PN 100

NC

bar 0-63 / 0-100

m<sup>3</sup>/h 31,0

fuite

P<sub>1</sub> ⇄ P<sub>2</sub>

P<sub>2</sub> > P<sub>1</sub>

gazeux - liquides - visqueux -  
gélatineux - pâteux - pollués

ouverture

fermeture par réducteurs d'échappement sur distributeur de pilotage

A ⇄ B

1/min 150

ms

ouverture 100-3000

fermeture 100-3000

°C distributeur de pilotage monté 60

°C distributeur de pilotage monté 50

livrable

livrable

inductif/mécanique sur demande

sur distributeur de pilotage

kg VMK 11,2 VFK 13,6

sur demande

### options

taroudage spécial

brides spéciales

NO

> 100 bar sur demande

< 10<sup>-6</sup> mbar•L•s<sup>-1</sup>

côté pression max. 100 bar

fuite côté vide sur demande

livrable (max. 16 bar)

livrable

distributeur de pilotage hors de la zone de

temp., temp. max. du fluide 160 °C

livrable

livrable

inductif/mécanique sur demande

LR/DNV/WAZ

équerre

### caractéristiques électriques

U<sub>n</sub>

DC 24 V

U<sub>n</sub> AC 230 V 50 Hz

DC 4,8 W

AC à l'appel 11,0 VA au maintien 8,5 VA

IP65 (P54) suivant DIN 40050

ED 100%

connecteur DIN EN 175301-803 forme B, orient. de 2x180° / diamètre câble 6-8 mm

M12x1 connecteur DESINA

visualisation LED avec varistor

fluide 60°C

ambiante 50°C

E Ex e II T5

tension nominale U<sub>n</sub>

puissance absorbée

### options

tensions spéciales sur demande

tensions spéciales sur demande

2,5 W (pression de pilotage 4-7 bar)

connecteur VDMA

DC 24 V 3,25 W

AC 230 V 50 Hz 2,90 W

### commande pneumatique

bar 4-8

cm<sup>3</sup>/course 65

réglable par réducteurs d'échappement

de préférence par distributeur de pilotage 5/2

co-ax / Namur

2/4 G 1/8

### options

ISO 1

G 1/4

### commande hydraulique

bar 15-30 / 30-60

de préférence par distributeur de pilotage 4/2

X/Y G 1/4

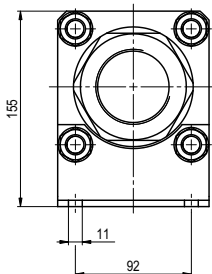
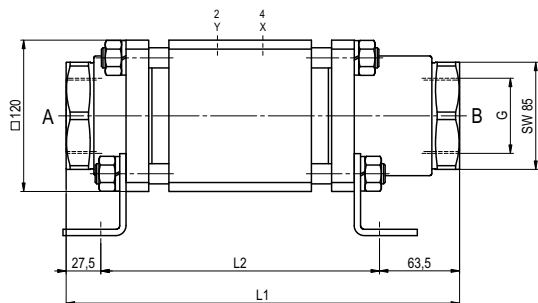
### options

NPT 1/4

# coax® fiche technique - vanne coaxiale

type VMK 40  
VFK 40

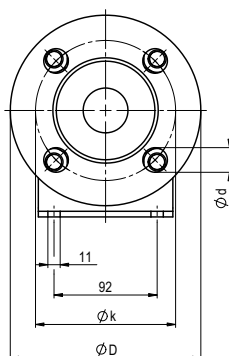
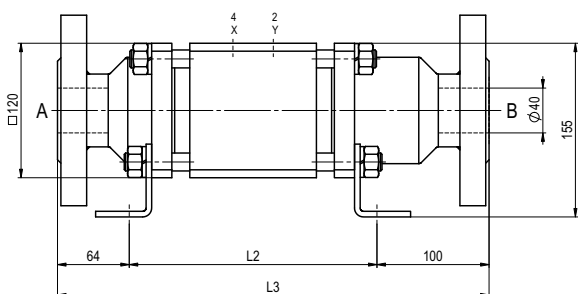
fonction: **NC**  
vanne fermée, hors tension



construction longueur	L1	L2	L3
standard	312	221	385
avec fins de course inductifs	312	221	385
aves raccord de graissage	312	221	385
avec fin de course mécanique	-	-	-

brides PN	DIN	ØD	Øk	Ød
100	EN 1092-1	170	125	22

fonction: **NO**  
vanne ouverte, hors tension



### commande pneumatique

