

09/2022



⚠ Les matériaux indiqués concernent uniquement les parties en contact avec le fluide véhiculé.

données nécessaires à la commande pour vanne principale

- diamètre nominal
- raccordement
- fonction NC/NO
- pression de service
- entrée A, B ou C
- débit
- fluide
- température du fluide
- température ambiante
- mode de commande

commande pneumatique

- tension nominale
- protection
- pression de commande min/max
- type de distributeur de pilotage

commande hydraulique

- pression de commande min/max
- fonction du distributeur de pilotage

⚠ Le type d'application et le fluide véhiculé déterminent le choix des vannes. Certaines valeurs mentionnées varient en fonction du type d'étanchéité et des conditions d'utilisation.

⚠ Toute donnée manquante lors de la définition peut générer un risque de dysfonctionnement ou de dégradation de la vanne. Pour éviter les coups de bélier dans les tuyauteries, il faut tenir compte des vitesses d'écoulement lors de la conception des vannes pour les liquides.

■ Les parties non surlignées correspondent à des appareils standard

Les parties surlignées en gris comportent des variantes techniques

vanne 3/2

pression de service
diamètre nominal
raccordement
fonction

principe opérationnel construction

siège étanchéité

raccordement
fonction
pression de service

valeur Kv
vide
pression-vide

contre-pression fluides
fluides abrasifs amortissement

passage du fluide fréquences
temps de réponse

température du fluide
température ambiante
raccords pour rinçage
drains
fin de course
commande manuelle
homologations
fixation
poids
accessoires

tension nominale
puissance absorbée
protection
durée d'enclenchement
raccordement disponible comme option
accessoires
température max.

antidéflagrant

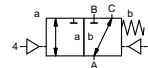
pression de pilotage
volume d'air nécessaire
cadence
commande
plan de pose
raccords de pilotage

pression de pilotage
commande
raccords de pilotage
fluide particulier

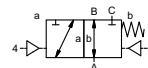
commandé externe

PN 0-100 bar
DN 40 mm
taroudage/brides

vanne
normalement fermée [A ► B]
référence **NC**



vanne
normalement ouverte [A ► B]
référence **NO**



équilibré en pression, avec ressort de rappel, sorties avec recouvrement

- ①
- ② acier, zingué
- ③
- ④ acier, nickelé
- ⑤ matériaux sans cuivre
- ⑥ acier inox

matériaux synthétiques sur métal

NBR PTFE, FPM, CR, EPDM

caractéristiques techniques

VMK	taroudage G 1 1/2 - G 2	taroudage spécial
VFK	brides PN 100	brides spéciales
	NC	NO
bar	0-63 / 0-100	> 100 bar sur demande
	A → B max. 100 / B → A max. 16 / A → C max. 100 / C → A max. 100	
m³/h	31,0	
fuite		< 10 ⁻⁶ mbar•L•s ⁻¹
P ₁ ↔ P ₂		côté pression max. 100 bar
		fuite côté vide sur demande
P ₂ > P ₁	voir pression de service gazeux - liquides - visqueux - gélatineux - pâteux - pollués	
		livrable
ouverture		
fermeture	par réducteurs d'échappement sur distributeur de pilotage	
	voir pression de service	
1/min	150	
ms	ouverture 100-3000	
	fermeture 100-3000	
°C	distributeur de pilotage monté 60	distributeur de pilotage hors de la zone de
°C	distributeur de pilotage monté 50	temp., temp. max. du fluide 160 °C
		livrable
		livrable
		inductif/mécanique sur demande
	sur distributeur de pilotage	
		LR/DNV/WAZ
		équerre
kg	VMK 18,5 VFK 24,5	
		sur demande

caractéristiques électriques

U _n	DC 24 V	tensions spéciales sur demande
U _n	AC 230 V 50 Hz	tensions spéciales sur demande
DC	4,8 W	2,5 W (pression de pilotage 4-7 bar)
AC	à l'appel 11,0 VA au maintien 8,5 VA	
IP65 (P54)	suivant DIN 40050	
ED	100%	
	connecteur DIN EN 175301-803 forme B, orient. de 2x180° / diamètre câble 6-8 mm	
M12x1	connecteur DESINA	connecteur VDMA
	visualisation LED avec varistor	
fluide	60°C	
ambiante	50°C	
E Ex e II T5	tension nominale U _n	DC 24 V 3,25 W
	puissance absorbée	AC 230 V 50 Hz 2,90 W

commande pneumatique

bar	4-8
cm³/course	65
	réglable par réducteurs d'échappement
	de préférence par distributeur de pilotage 5/2
	co-ax / Namur
2/4	G 1/8
	G 1/4

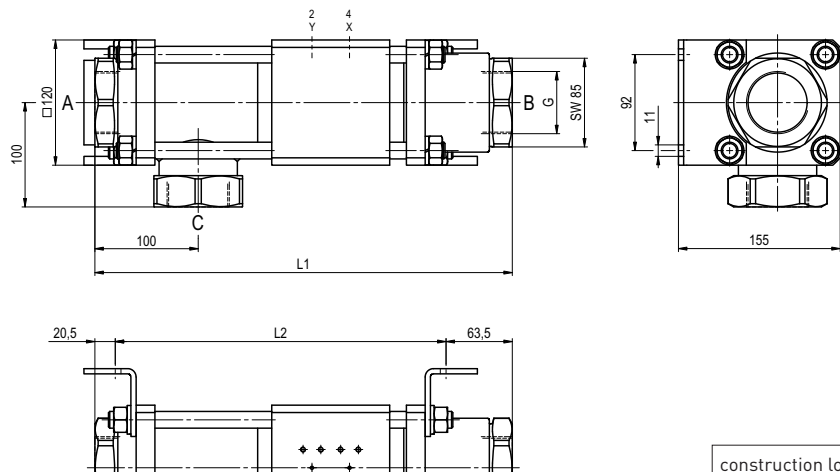
commande hydraulique

bar	15-30 / 30-60
	de préférence par distributeur de pilotage 4/2
X/Y	G 1/4
	NPT 1/4

coax® fiche technique - vanne coaxiale

type VMK 40 DR
VFK 40 DR

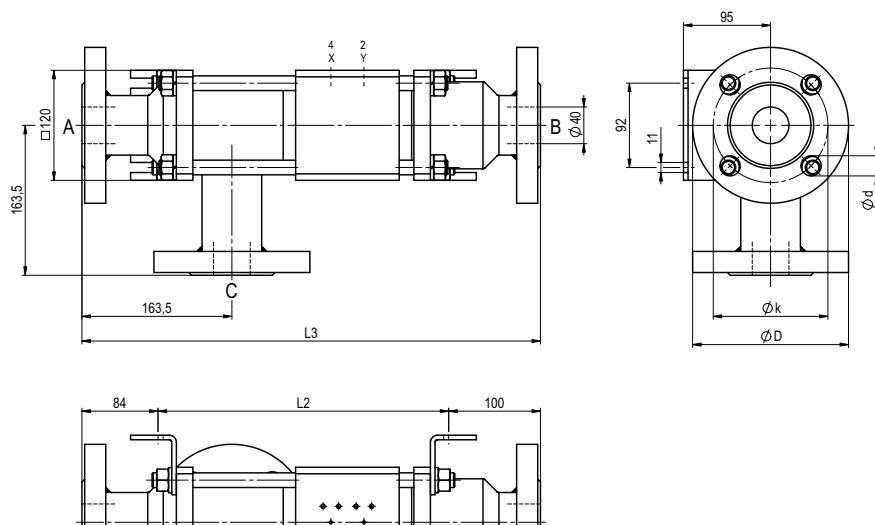
fonction: **NC**
vanne fermée, hors tension (A ► B)



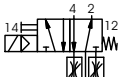
construction longueur	L1	L2	L3
standard	400	316	500
avec fins de course inductifs	400	316	500
aves raccord de graissage	400	316	500
avec fin de course mécanique	-	-	-

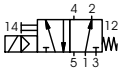
brides PN	DIN	ØD	Øk	Ød
100	EN 1092-1	170	125	22

fonction: **NO**
vanne ouverte, hors tension (A ► B)



commande pneumatique

 distributeur de pilotage 5/2
débit nominal 700 l/min
pression de service 3-10 bar
G 1/8

 distributeur de pilotage 5/2 ISO1
débit nominal 700 l/min
pression de service 3-10 bar
G 1/4