

09/2022



⚠ Les matériaux indiqués concernent uniquement les parties en contact avec le fluide véhiculé.

données nécessaires à la commande pour vanne principale

- diamètre nominal
- raccordement
- fonction NC/NO
- pression de service
- entrée A, B ou C
- débit
- fluide
- température du fluide
- température ambiante
- mode de commande

commande pneumatique

- tension nominale
- protection
- pression de commande min/max
- type de distributeur de pilotage

commande hydraulique

- pression de commande min/max
- fonction du distributeur de pilotage

⚠ Le type d'application et le fluide véhiculé déterminent le choix des vannes. Certaines valeurs mentionnées varient en fonction du type d'étanchéité et des conditions d'utilisation.

⚠ Toute donnée manquante lors de la définition peut générer un risque de dysfonctionnement ou de dégradation de la vanne. Pour éviter les coups de bélier dans les tuyauteries, il faut tenir compte des vitesses d'écoulement lors de la conception des vannes pour les liquides.

■ Les parties non surlignées correspondent à des appareils standard

■ Les parties surlignées en gris comportent des variantes techniques

vanne 3/2

pression de service

diamètre nominal

raccordement

fonction

principe opérationnel

construction

commandé externe

PN 0-200 bar

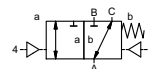
DN 15 mm

taroudage/brides

vanne

normalement fermée [A ► B]

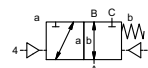
référence **NC**



vanne

normalement ouverte [A ► B]

référence **NO**



équilibré en pression, avec ressort de rappel, sorties avec recouvrement

- | | |
|------------------|-------------------------|
| ① | ② acier, zingué |
| ③ | ⑤ matériaux sans cuivre |
| ④ acier, nickelé | ⑥ acier inox |

siège

étanchéité

matériaux synthétiques sur métal

NBR

PTFE, FPM, CR, EPDM

raccordement

fonction

pression de service

valeur Kv

vide

pression-vide

contre-pression

fluides

fluides abrasifs

amortissement

passage du fluide

fréquences

temps de réponse

température du fluide

température ambiante

raccords pour rinçage

drains

fin de course

commande manuelle

homologations

fixation

poids

accessoires

caractéristiques techniques

VMK-H	taroudage G 1/2	taroudage spécial
VFK-H	brides PN 160 / 250	brides spéciales
	NC	NO
bar	0-200	
	A ⇒ B max. 200 / B ⇒ A max. 100 / A ⇒ C max. 200 / C ⇒ A max. 200	

m³/h

4,4

fuite

P₁ ⇌ P₂

P₂ > P₁ voir pression de service gazeux - liquides - visqueux

options

< 10⁻⁶ mbar•L•s⁻¹
côté pression max. 200 bar
fuite côté vide sur demande

livrable

ouverture

par réducteurs d'échappement sur distributeur de pilotage

voir pression de service

1/min

200

ms

ouverture 50-3000

fermeture 50-3000

°C distributeur de pilotage monté 60

°C distributeur de pilotage monté 50

distributeur de pilotage hors de la zone de

temp., temp. max. du fluide 160 °C

livrable

livrable

inductif/mécanique sur demande

sur distributeur de pilotage

LR/DNV/WAZ

équerre

kg VMK-H 6,5 VFK-H 7,3

sur demande

caractéristiques électriques

U _n	DC 24 V
U _n	AC 230 V 50 Hz
DC	4,8 W
AC	à l'appel 11,0 VA au maintien 8,5 VA

IP65 (P54) suivant DIN 40050

ED

100%

connecteur DIN EN 175301-803 forme B, orient. de 2x180° / diamètre câble 6-8 mm

M12x1 connecteur DESINA

visualisation LED avec varistor

fluide

60°C

ambiante

50°C

E Ex e II T5

tension nominale U_n

puissance absorbée

options

tensions spéciales sur demande
tensions spéciales sur demande
2,5 W (pression de pilotage 4-7 bar)

connecteur VDMA

DC 24 V	3,25 W
AC 230 V 50 Hz	2,90 W

tension nominale

puissance absorbée

protection

durée d'enclenchement

raccordement

disponible comme option

accessoires

température max.

antidéflagrant

pression de pilotage

volume d'air nécessaire

cadence

commande

plan de pose

raccords de pilotage

commande pneumatique

bar 4-8

cm³/course 24

réglable par réducteurs d'échappement

de préférence par distributeur de pilotage 5/2

co-ax / Namur

2/4

G 1/8

options

G 1/4

commande hydraulique

bar 15-30 / 30-60

de préférence par distributeur de pilotage 4/2

X/Y

G 1/4

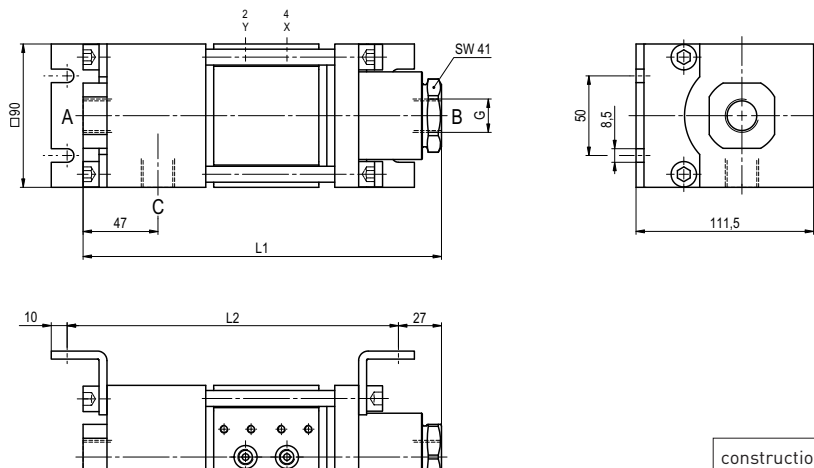
options

NPT 1/4

coax® fiche technique - vanne coaxiale

type VMK-H 15 DR
VFK-H 15 DR

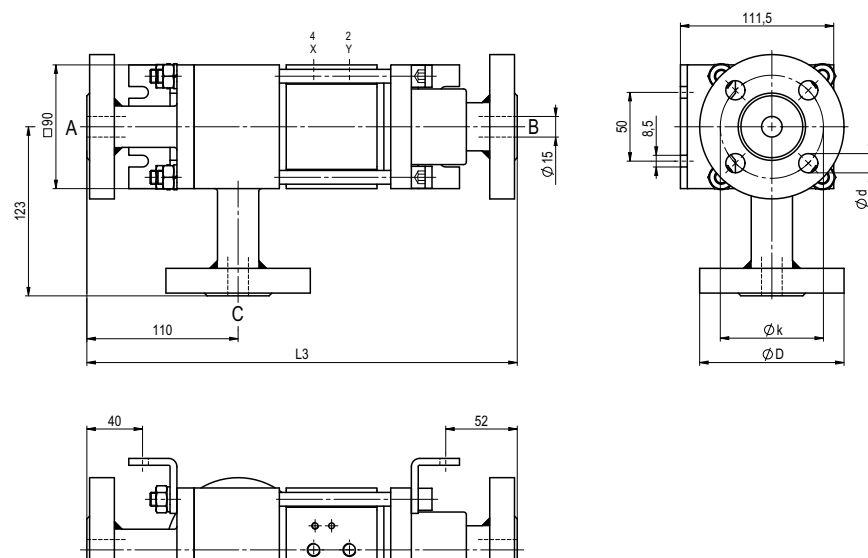
fonction: **NC**
vanne fermée, hors tension (A ► B)



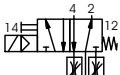
construction longueur	L1	L2	L3
standard	225	208	313
avec fins de course inductifs	255	238	343
aves raccord de graissage	255	238	343
avec fin de course mécanique	-	-	-

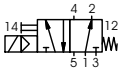
brides PN	DIN	ØD	Øk	Ød
160	EN 1092-1	105	75	14
250	EN 1092-1	130	90	18

fonction: **NO**
vanne ouverte, hors tension (A ► B)



commande pneumatique

 distributeur de pilotage 5/2
débit nominal 700 l/min
pression de service 3-10 bar
G 1/8

 distributeur de pilotage 5/2 ISO1
débit nominal 700 l/min
pression de service 3-10 bar
G 1/4