

09/2022



⚠ Les matériaux indiqués concernent uniquement les parties en contact avec le fluide véhiculé.

données nécessaires à la commande pour vanne principale

- diamètre nominal
- raccordement
- fonction NC/NO
- pression de service
- débit
- fluide
- température du fluide
- température ambiante
- mode de commande

commande pneumatique

- tension nominale
- protection
- pression de commande min/max
- type de distributeur de pilotage

commande hydraulique

- pression de commande min/max
- fonction du distributeur de pilotage

⚠ Le type d'application et le fluide véhiculé déterminent le choix des vannes. Certaines valeurs mentionnées varient en fonction du type d'étanchéité et des conditions d'utilisation.

⚠ Toute donnée manquante lors de la définition peut générer un risque de dysfonctionnement ou de dégradation de la vanne. Pour éviter les coups de bélier dans les tuyauteries, il faut tenir compte des vitesses d'écoulement lors de la conception des vannes pour les liquides.

■ Les parties non surlignées correspondent à des appareils standard

■ Les parties surlignées en gris comportent des variantes techniques

vanne 2/2

pression de service

diamètre nominal

raccordement

fonction

commandé externe

PN 0-200 bar

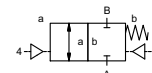
DN 40 mm

taroudage/brides

vanne

normalement fermée

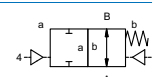
référence **NC**



vanne

normalement ouverte

référence **NO**



principe opérationnel

construction

équilibré en pression, avec ressort de rappel

- | | |
|------------------|-------------------------|
| ① | ② acier, zingué |
| ③ | ⑤ matériaux sans cuivre |
| ④ acier, nickelé | ⑥ acier inox |

siège

matériaux synthétiques sur métal

étanchéité

NBR

PTFE, FPM, CR, EPDM

raccordement

VMK-H taroudage G 1 1/2

VFK-H brides PN 160 / 250

options

taroudage spécial

brides spéciales

fonction

NC

NO

pression de service

0-200

valeur Kv

m³/h 31,0

vide

fuite < 10⁻⁴ mbar•L•s⁻¹

pression-vide

P₁ ↔ P₂

contre-pression

P₂ > P₁

livrable (max. 16 bar)

fluides

gazeux - liquides - visqueux

livrable

fluides abrasifs

ouverture

fermeture par réducteurs d'échappement sur distributeur de pilotage

passage du fluide

A ↔ B

sens inverse sur demande

fréquences

1/min 150

temps de réponse

ms ouverture 100-3000

fermeture 100-3000

température du fluide

°C distributeur de pilotage monté 60

distributeur de pilotage hors de la zone de

température ambiante

°C distributeur de pilotage monté 50

temp., temp. max. du fluide 160 °C

raccords pour rinçage

livrable

drains

livrable

fin de course

inductif

commande manuelle

sur distributeur de pilotage

homologations

LR/DNV/WAZ

fixation

équerre

poids

kg VMK-H 11,3 VFK-H 13,6

accessoires

sur demande

tension nominale

U_n DC 24 V

tensions spéciales sur demande

U_n AC 230 V 50 Hz

tensions spéciales sur demande

DC 4,8 W

2,5 W (pression de pilotage 4-7 bar)

AC à l'appel 11,0 VA au maintien 8,5 VA

IP65 (P54) suivant DIN 40050

ED 100%

connecteur DIN EN 175301-803 forme B, orient. de 2x180° / diamètre câble 6-8 mm

M12x1 connecteur DESINA

connecteur VDMA

visualisation LED avec varistor

fluide 60°C

ambiante 50°C

E Ex e II T5 tension nominale U_n DC 24 V 3,25 W

puissance absorbée AC 230 V 50 Hz 2,90 W

pression de pilotage

bar 4-8

volume d'air nécessaire

cm³/course 65

cadence

réglable par réducteurs d'échappement

commande

de préférence par distributeur de pilotage 5/2

plan de pose

co-ax / Namur

ISO 1

raccords de pilotage

2/4 G 1/8

G 1/4

pression de pilotage

bar 15-30 / 30-60

commande

de préférence par distributeur de pilotage 4/2

raccords de pilotage

X/Y G 1/4

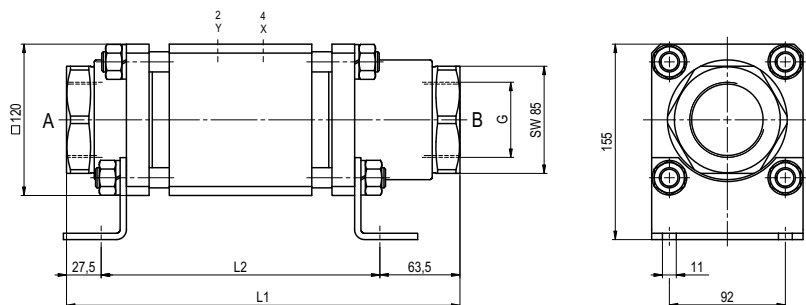
NPT 1/4

fluide particulier

coax® fiche technique - vanne coaxiale

type VMK-H 40
VFK-H 40

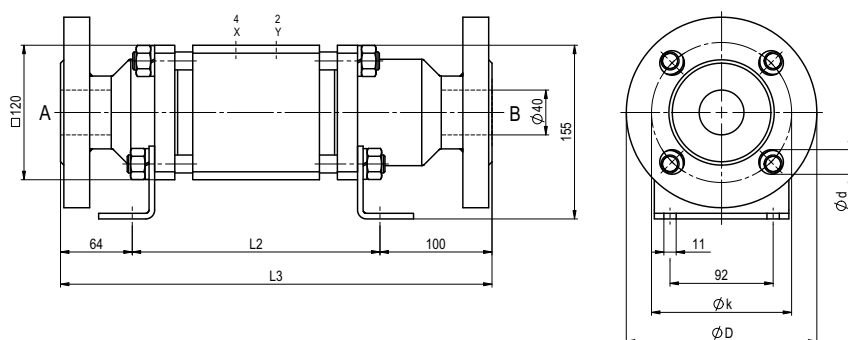
fonction: **NC**
vanne fermée, hors tension



construction longueur	L1	L2	L3
standard	312	221	385
avec fins de course inductifs	312	221	385
aves raccord de graissage	312	221	385
avec fin de course mécanique	-	-	-

brides PN	DIN	ØD	Øk	Ød
160	EN 1092-1	170	125	22
250	EN 1092-1	185	135	26

fonction: **NO**
vanne ouverte, hors tension



commande pneumatique

