

09/2022



⚠ Les matériaux indiqués concernent uniquement les parties en contact avec le fluide véhiculé.

données nécessaires à la commande pour vanne principale

- diamètre nominal
- raccordement
- fonction NC/NO
- pression de service
- débit
- fluide
- température du fluide
- température ambiante
- mode de commande

commande pneumatique

- tension nominale
- protection
- pression de commande min/max
- type de distributeur de pilotage

commande hydraulique

- pression de commande min/max
- fonction du distributeur de pilotage

⚠ Le type d'application et le fluide véhiculé déterminent le choix des vannes. Certaines valeurs mentionnées varient en fonction du type d'étanchéité et des conditions d'utilisation.

⚠ Toute donnée manquante lors de la définition peut générer un risque de dysfonctionnement ou de dégradation de la vanne. Pour éviter les coups de bélier dans les tuyauteries, il faut tenir compte des vitesses d'écoulement lors de la conception des vannes pour les liquides.

Les parties non surlignées correspondent à des appareils standard
 Les parties surlignées en gris comportent des variantes techniques

vanne 2/2

pression de service
diamètre nominal
raccordement
fonction

principe opérationnel construction

siège étanchéité

raccordement
fonction
pression de service

valeur Kv
vide
pression-vide

contre-pression fluides
fluides abrasifs
amortissement

passage du fluide
fréquences
temps de réponse

température du fluide
température ambiante
raccords pour rinçage
drains
fin de course
commande manuelle
homologations
fixation
poids
accessoires

tension nominale
puissance absorbée
protection
durée d'enclenchement
raccordement
disponible comme option
accessoires
température max.

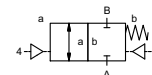
antidéflagrant
pression de pilotage
volume d'air nécessaire
cadence
commande
plan de pose
raccords de pilotage

pression de pilotage
commande
raccords de pilotage
fluide particulier

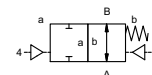
commandé externe

PN 0-40 bar
 DN 150 mm
 brides

vanne
 normalement fermée
 référence **NC**



vanne
 normalement ouverte
 référence **NO**



équilibré en pression, avec ressort de rappel

- | | |
|------------------|-------------------------|
| ① aluminium | ② acier, zingué |
| ③ | ⑤ matériaux sans cuivre |
| ④ acier, nickelé | ⑥ acier inox |

matériaux synthétiques sur métal

NBR PTFE, FPM, CR, EPDM

caractéristiques techniques

VSV-F	brides PN 16 / 40	brides spéciales
	NC	NO
bar	0-16 / 0-40	
m ³ /h	274,0	
fuite		< 10 ⁻⁶ mbar•L•s ⁻¹
P ₁ ↔ P ₂		côté pression max. 40 bar
		fuite côté vide sur demande
P ₂ > P ₁		livrable (max. 16 bar)
	gazeux - liquides - visqueux - gélatineux - pâteux - pollués	livrable
ouverture		
fermeture	par réducteurs d'échappement sur distributeur de pilotage	
A ↔ B	suivant flèche	sens inverse sur demande
1/min	20	
ms	ouverture 600-3000	
	fermeture 600-3000	
°C	distributeur de pilotage monté 60	distributeur de pilotage hors de la zone de
°C	distributeur de pilotage monté 50	temp., temp. max. du fluide 160 °C
		livrable
		livrable
		inductif/mécanique sur demande
	sur distributeur de pilotage	LR/DNV/WAZ
kg	VSV-F 87,0	sur demande

caractéristiques électriques

U _n	DC 24 V	tensions spéciales sur demande
U _n	AC 230 V 50 Hz	tensions spéciales sur demande
DC	4,8 W	2,5 W (pression de pilotage 4-7 bar)
AC	à l'appel 11,0 VA au maintien 8,5 VA	
IP65 (P54)	suivant DIN 40050	
ED	100%	
	connecteur DIN EN 175301-803 forme B, orient. de 2x180° / diamètre câble 6-8 mm	
M12x1	connecteur DESINA	connecteur VDMA
	visualisation LED avec varistor	
fluide	60°C	
ambiante	50°C	
E Ex e II T5	tension nominale U _n	DC 24 V 3,25 W
	puissance absorbée	AC 230 V 50 Hz 2,90 W

commande pneumatique

bar	4-8	
cm ³ /course	550	
	réglable par réducteurs d'échappement	
	de préférence par distributeur de pilotage 5/2	
2/4	G 1/4	G 3/8

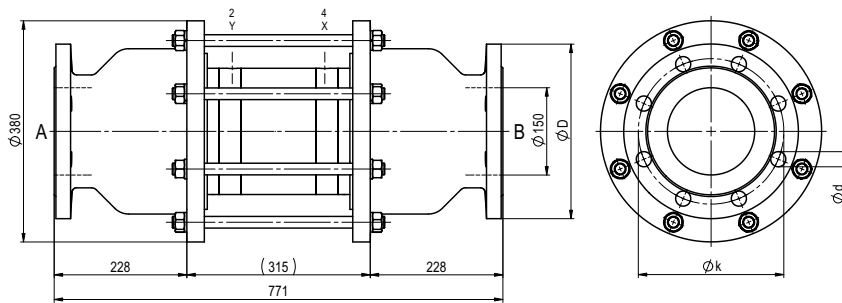
commande hydraulique

bar	15-30 / 30-60	
	de préférence par distributeur de pilotage 4/2	
X/Y	G 1/4	NPT 1/4
	sur demande	

coax® fiche technique - vanne coaxiale

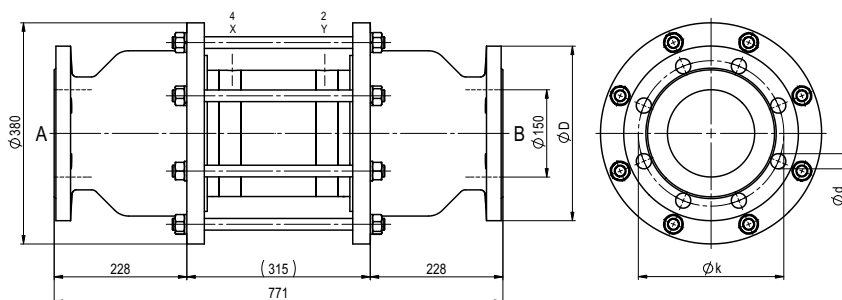
type VSV-F 150

fonction: **NC**
vanne fermée, hors tension



brides PN	DIN	ØD	Øk	Ød
16	EN 1092-1	285	240	22
40	EN 1092-1	300	250	26

fonction: **NO**
vanne ouverte, hors tension



commande pneumatique

