

03/2022



I dati del materiale corpo valvola si riferiscono esclusivamente alle connessioni in contatto con il fluido.

informazioni necessarie per la definizione della valvola

- passaggio
- connessioni
- gamma di regolazione di pressione
- portata
- fluido
- temperatura del fluido
- temperatura ambiente

informazioni necessarie per la definizione del comando pneumatico

- tensione nominale
- tipo di protezione
- pressione di pilotaggio min/max

Il design tecnico delle valvole è basato sulle caratteristiche del fluido e dell'applicazione. Questo può portare a deviazioni dalle specifiche generali mostrate nella documentazione con riferimento al design, i materiali delle tenute e le caratteristiche.

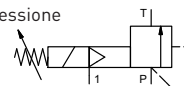
Se l'ordine o le specifiche applicative sono incomplete od imprecise può esistere un rischio di un design tecnico incorretto per l'applicazione richiesta. Come conseguenza, le proprietà fisiche e/o chimiche dei materiali o tenute impiegate, possono non essere adatte per l'applicazione in questione. Per evitare colpi d'ariete nelle condutture, bisogna prendere in considerazione la velocità dei fluidi quando si dimensionano le valvole per liquidi.

valvola da regolazione manuale

- gamma pressione**
- passaggio**
- connessione**
- funzione**

comando esterno

- PN 1-16 bar
- DN 32 mm
- filettatura
- regolazione lineare della pressione



principio operativo

materiale del corpo

comando esterno senza molla di posizionamento

- | | |
|-------------------------|---|
| ① | ④ |
| ② acciaio, galvanizzato | ⑤ |
| ③ | ⑥ |

sede della valvola

tenute

- metallo su metallo
- FPM, PTFE

connessioni

- funzione**
- gamma di regolazione**
- passaggio**
- fluido**

caratteristiche generali

- HPB filettature G 1 1/2
- regolazione lineare della pressione
- bar 1-16
- m³/h 24,0
- liquidi - altamente viscosi - contaminati

opzioni

- connessione SAE DIN ISO 6162

fluidi abrasivi

- direzione del flusso**
- tempo di funzionamento**
- temperatura del fluido**
- temperatura ambiente**

- P ⇒ T come marcato
- ms < 900
- °C 0 a +60
- °C 0 a +50

approvazioni

- montaggio**
- peso**
- dispositivi ulteriori**

- fori filettati
- kg 8,3
- valvola di sicurezza

tensione nominale

consumo

tipo de protección

inserzione continua

connessione

opzioni

dispositivi ulteriori

temperature massime

antideflagrante

caratteristiche elettriche

- U_n DC 24 V
- U_n AC 230 V 50 Hz
- DC 4,8 W
- AC spunto 11,0 VA mantenimento 8,5 VA
- IP65 (P54) secondo DIN 40050
- ED 100%
- M12x1 connettore secondo DIN EN 175301-803 forma B, 3 x 90° / diametro cavo 6-8 mm
- connettore secondo DESINA
- connettore trasparente, con varistore
- fluido 60°C
- ambiente 50°C
- E Ex e II T5 tensione nominale U_n DC 24 V 3,25 W
- consumo AC 230 V 50 Hz 2,90 W

opzioni

- tensioni speciali su richiesta
- tensioni speciali su richiesta
- 2,5 W
- connettore secondo VDMA

pressione di pilotaggio

aria compressa

controllo

connessioni di pilotaggio

caratteristiche pneumatiche

- bar vedi diagramma di pressione di comando
- qualità aria compressa secondo norme DIN ISO 8573-1 classe 5/4/3
- mediante elettrovalvola pilota 3/2
- 1 G 1/8

opzioni

le caratteristiche non evidenziate sono standard.
 le caratteristiche evidenziate in grigio sono a richiesta.

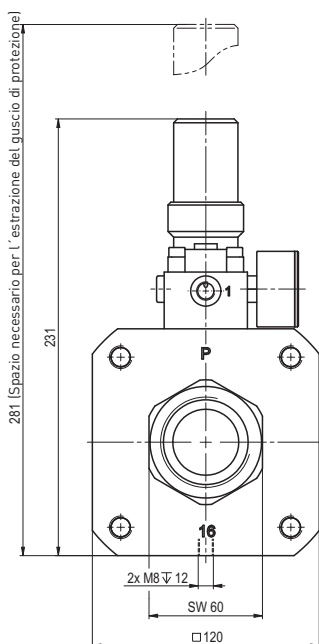
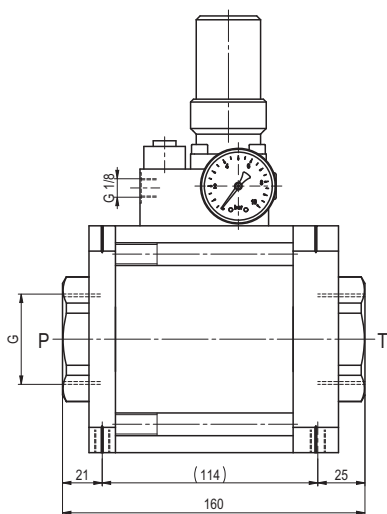
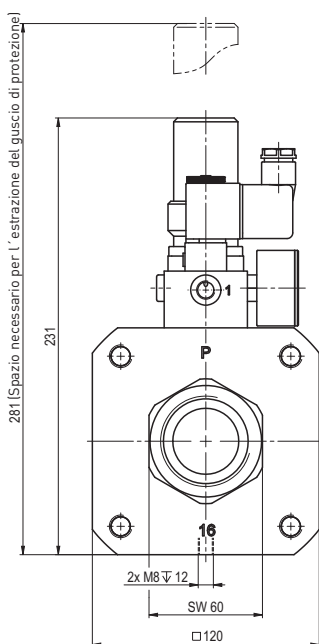
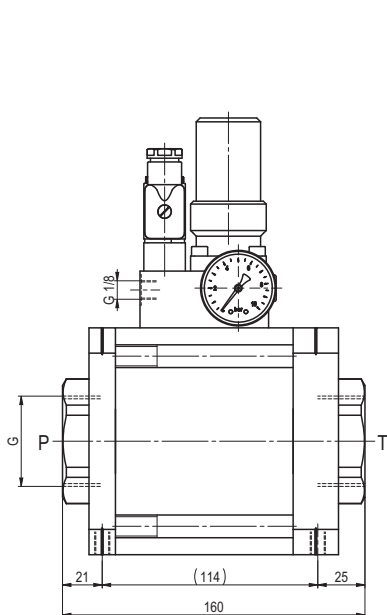


diagramma pressione di comando

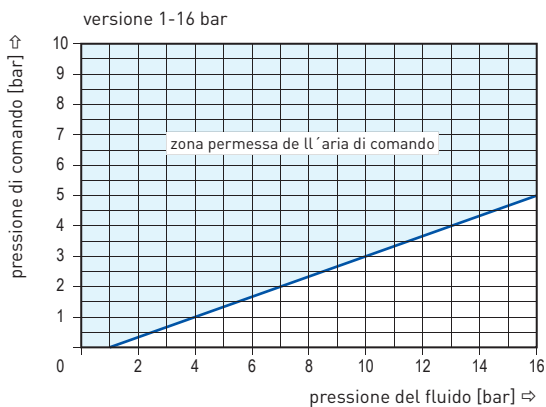
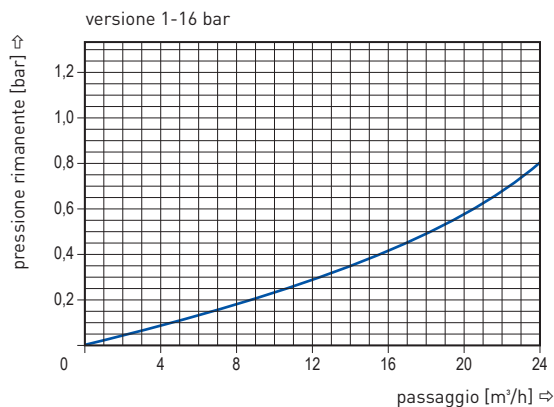


diagramma pressione residua



Livello sonore nella fase di bassa pressione e portata Q= 24 m³/h ca. 70 dbA