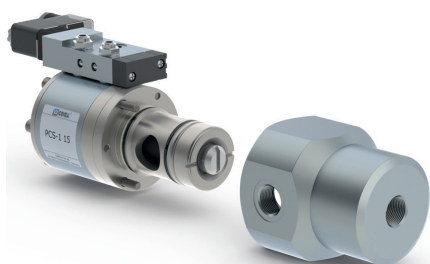


tipo PCS-1 15
PCS-2 15

09/2022



! I dati del materiale corpo valvola si riferiscono esclusivamente alle connessioni in contatto con il fluido.

informazioni necessarie per la definizione della valvola

- passaggio
- connessioni
- funzione NC/NO
- pressione di esercizio/ Δp
- portata
- fluido
- temperatura del fluido
- temperatura ambiente
- tipo de pilotaggio

informazioni necessarie per la definizione del comando pneumatico

- tensione nominale
- tipo di protezione
- pressione di pilotaggio min/max
- tipo di elettrovalvola pilota

informazioni necessarie per la definizione del comando idraulico

- pressione di pilotaggio min/max
- funzione della valvola pilota idraulica

! Il design tecnico delle valvole è basato sulle caratteristiche del fluido e dell'applicazione. Questo può portare a deviazioni dalle specifiche generali mostrate nella documentazione con riferimento al design, i materiali delle tenute e le caratteristiche.

! Se l'ordine o le specifiche applicative sono incomplete od imprecise può esistere un rischio di un design tecnico incorretto per l'applicazione richiesta. Come conseguenza, le proprietà fisiche e/o chimiche dei materiali o tenute impiegate, possono non essere adatte per l'applicazione in questione. Per evitare colpi d'ariete nelle condutture, bisogna prendere in considerazione la velocità dei fluidi quando si dimensionano le valvole per liquidi.

■ le caratteristiche non evidenziate sono standard.
■ le caratteristiche evidenziate in grigio sono a richiesta.

valvola 2/2 vie

gamma pressione

passaggio

connessione

funzione

principio operativo

materiale del corpo

sede della valvola

tenute

connessioni

funzione

gamma pressione

valore Kv

vuoto

pressione-vuoto

contropressione

fluido

fluidi abrasivi

regolazione velocità

direzione del flusso

numero di cicli

tempo di risposta

temperatura del fluido

temperatura ambiente

connessione per lavaggio

foro rilevamento perdite

fine corsa magnetici

comando manuale

approvazioni

montaggio

peso

dispositivi ulteriori

tensione nominale

consumo

tipo de protección

inserzione continua

connessione

opzioni

dispositivi ulteriori

temperature massime

antideflagrante

pressione di pilotaggio

consumo aria

velocità

controllo

interfaccia valvola pilota

connessioni di pilotaggio

pressione di pilotaggio

controllo

connessioni di pilotaggio

stesso fluido

comando esterno

PN 0-200 bar

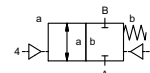
DN 15 mm

filettatura/cartuccia

valvola

normalmente chiusa

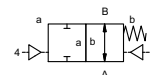
simbolo **NC**



valvola

normalmente aperta

simbolo **NO**



comando esterno con molla di posizionamento

① alluminio

③

① ottone

④

②

④ acciaio inox

materiali sintetici su metallo

metallo su metallo

HNBR

FPM, EPDM

caratteristiche generali

opzioni

PCS-1 senza corpo valvola

con corpo valvola filettata G 1/2 - G 3/4

PCS-2 senza corpo valvola

con corpo valvola filettata G 1/2 - G 3/4

NC

NO

PCS-1 0-50 (0-200 vedi diagramma di pressione)NO (vedi diagramma di pressione)

PCS-2 0-100 (0-200 vedi diagramma di pressione)

m³/h 6,0

grado di perdita

P₁ ↔ P₂

P₂ > P₁

su richiesta

gassosi - liquidi - altamente viscosi -
gelatinosi - pastosi - contaminati

disponibile

apertura

chiusura mediante strozzatori sulla valvola pilota

A ↔ B

come marcato

bidirezionale su richiesta

1/min

300

ms

apertura 100-3000

chiusura 100-3000

°C

ev pilota montata direttamente 60

ev pilota montata a distanza temperatura

°C

ev pilota montata direttamente 50

del fluido mass. 150 °C

disponibile

induttivi

mediante elettrovalvola pilota

WAZ

fori nel corpo valvola 2 x M8

kg

PCS-1 1,8 PCS-2 2,1

PCS-1 2,9 PCS-2 3,2

corpo valvola

caratteristiche elettriche

opzioni

U_n

DC 24 V

tensioni speciali su richiesta

U_n

AC 230 V 50 Hz

tensioni speciali su richiesta

DC

4,8 W

2,5 W (pressione di pilotaggio 4-7 bar)

AC

spunto 11,0 VA mantenimento 8,5 VA

IP65 (P54)

secondo DIN 40050

ED

100%

connettore secondo DIN EN 175301-803 forma B, 2x180° / diametro cavo 6-8 mm

M12x1

connettore secondo DESINA

connettore secondo VDMA

connettore trasparente, con varistore

fluido

60°C

ambiente

50°C

E Ex e II T5

tensione nominale U_n

DC 24 V 3,25 W

consumo

AC 230 V 50 Hz 2,90 W

caratteristiche pneumatiche

opzioni

bar

4-8

cm³/corsa

PCS-1 14 PCS-2 36

velocità della valvola principale variabile mediante strozzatori
mediante EV pilota 5/2

2/4

G 1/8

caratteristiche idrauliche

opzioni

bar

10-30

> 30 bar su richiesta

X/Y

preferibilmente EV pilota 4/2

G 1/4 attraverso adattore

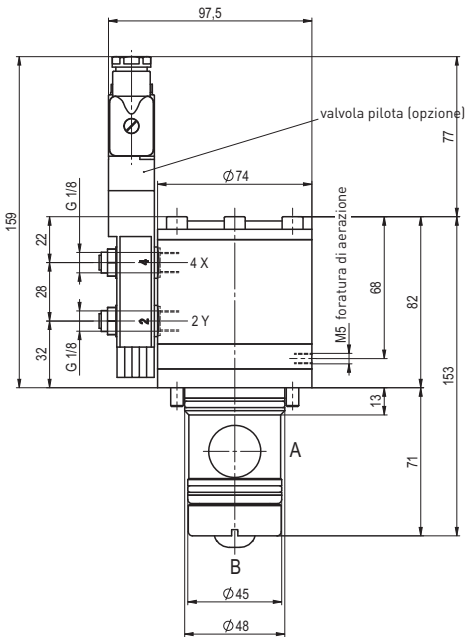
NPT 1/4 attraverso adattore

coax® data sheet - valvola laterale

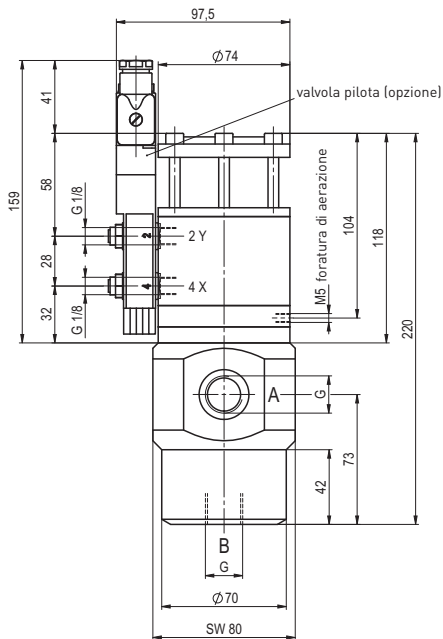
tipo PCS-1 15

PCS-2 15

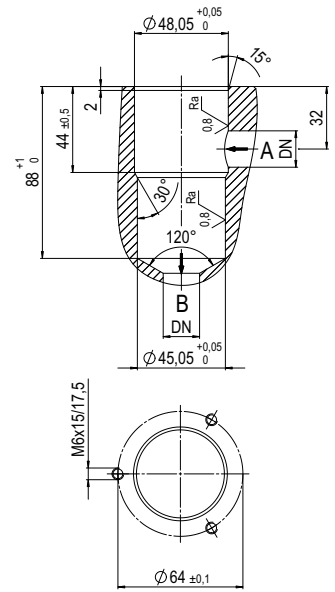
funzione: **NC**
chiusa non azionata



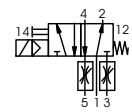
funzione: **NO**
aperta non azionata



Configurazione della foratura per cartuccia

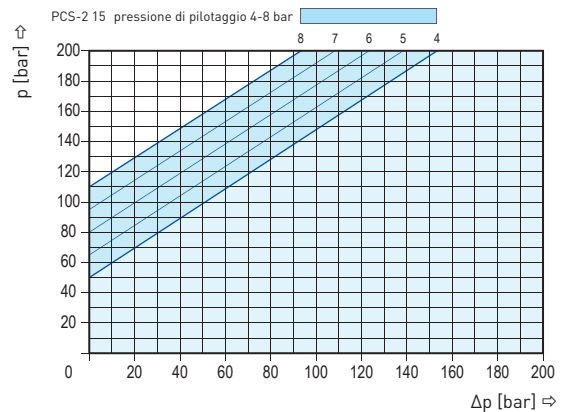
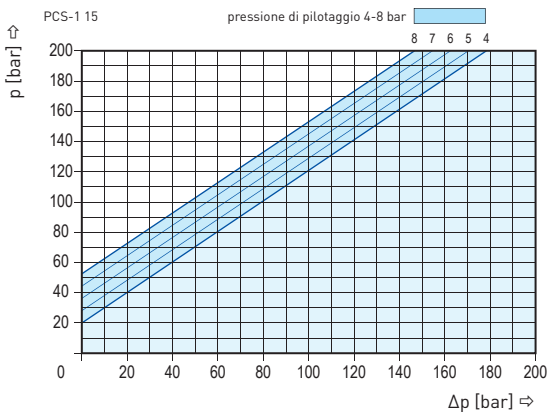


caratteristiche pneumatiche



elettrovalvola pilota 5/2
portata 350 l/min
pressione 3-10 bar G 1/8

diagramma pressione



Tutti i diritti relativi a questi documenti sono riservati a müller co-ax. Non è consentito apportare modifiche ai documenti.

Ci si riserva il diritto di apportare modifiche tecniche • Decliniamo ogni responsabilità per errori di stampa • Disegni specifici su richiesta