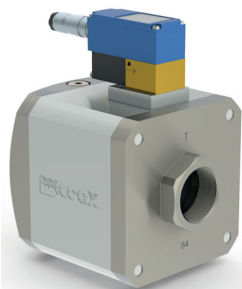


03/2022



**!** I dati del materiale corpo valvola si riferiscono esclusivamente alle connessioni in contatto con il fluido.

**informazioni necessarie per la definizione della valvola**

- passaggio
- connessioni
- gamma di regolazione di pressione
- portata
- fluido
- temperatura del fluido
- temperatura ambiente

**informazioni necessarie per la definizione**

- tensione nominale
- pressione di pilotaggio min/max
- segnale del setpoint

**!** Il design tecnico delle valvole è basato sulle caratteristiche del fluido e dell'applicazione. Questo può portare a deviazioni dalle specifiche generali mostrate nella documentazione con riferimento al design, i materiali delle tenute e le caratteristiche.

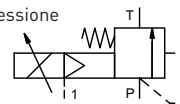
**!** Se l'ordine o le specifiche applicative sono incomplete od imprecise può esistere un rischio di un design tecnico incorretto per l'applicazione richiesta. Come conseguenza, le proprietà fisiche e/o chimiche dei materiali o tenute impiegate, possono non essere adatte per l'applicazione in questione. Per evitare colpi d'ariete nelle condutture, bisogna prendere in considerazione la velocità dei fluidi quando si dimensionano le valvole per liquidi.

**valvola proporzionale**

- gamma pressione**
- passaggio**
- connessione**
- funzione**

**comando esterno**

- PN 5-63 bar
- DN 50 mm
- filettatura
- regolazione lineare della pressione



**principio operativo**

**materiale del corpo**

**comando esterno con molla di posizionamento**

- ①
- ②
- ③
- ④ acciaio, nichelato
- ⑤
- ⑥

**sede della valvola**

**tenute**

metallo su metallo

FPM, PTFE

**connessioni**

- funzione**
- gamma di regolazione**
- passaggio**
- fluido**

**caratteristiche generali**

- SPB filettature G 1 1/2
- regolazione lineare della pressione
- bar 5-63
- m³/h 48,0
- fluidi emulsioni - oli

**opzioni**

connessione SAE DIN ISO 6162

**fluidi abrasivi**

- direzione del flusso**
- tempo di funzionamento**
- temperatura del fluido**
- temperatura ambiente**

- P → T come marcato
- ms < 900
- °C 0 a +60
- °C 0 a +50

**approvazioni**

- montaggio**
- peso**
- dispositivi ulteriori**

- fori filettati
- kg 11,9

**tensione nominale**

**consumo di corrente**

**segnale di controllo**

**tipo de protección**

**inserzione continua**

**connessione**

**caratteristiche elettriche**

- U<sub>B</sub> CC 24 V (ondulazione rimanente mass. 10 %)
- DC < 0,7 A
- U<sub>E</sub> 0-10 V [R<sub>E</sub> 100 KΩ] 4-20 mA [R<sub>E</sub> 250 KΩ]
- IP65 (P54) secondo DIN 40050
- ED 100 % (rispettare le condizioni di connessione)
- connettore 7 pin / diametro cavo 6-8 mm

**opzioni**

**pressione di pilotaggio**

**aria compressa**

**controllo**

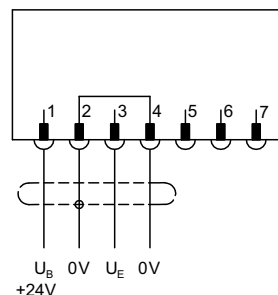
**connessioni di pilotaggio**

**caratteristiche pneumatiche**

- bar vedi diagramma di pressione di comando
- qualità aria compressa secondo norme DIN ISO 8573-1 classe 5/4/3
- mediante 3/2 vie valvola proporzionale
- 1 G 1/8

**opzioni**

**collegamenti**



**condizioni di connessione**

Quando si effettua il collegamento elettrico alla valvola, l'aria di comando deve essere già presente. (vedi diagramma pressione di comando)

**posizione di montaggio**

indifferente, ma non porre il dispositivo di regolazione verso il basso

■ le caratteristiche non evidenziate sono standard.  
■ le caratteristiche evidenziate in grigio sono a richiesta.

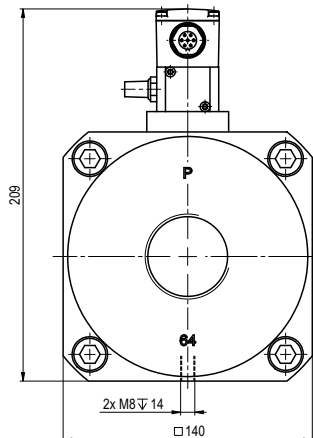
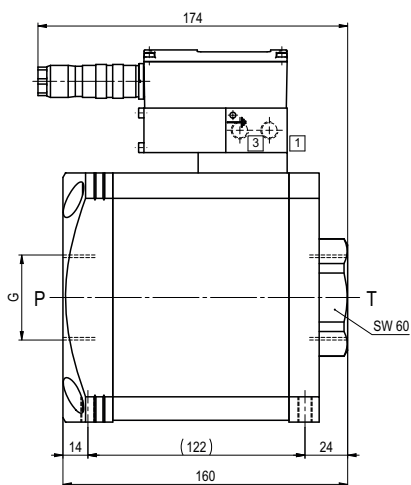


diagramma pressione di comando

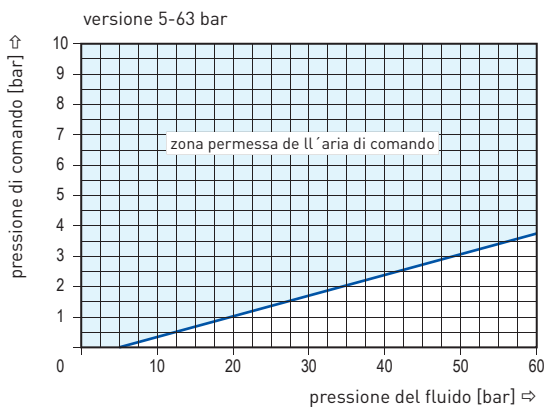
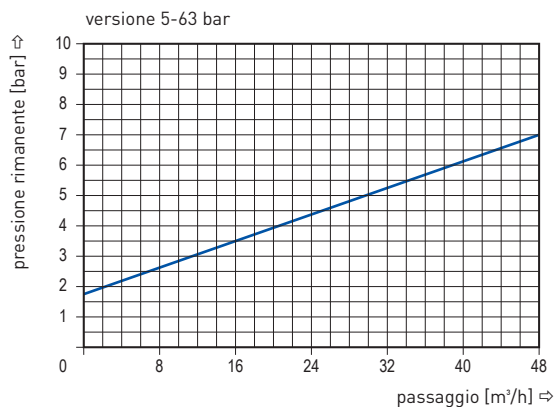


diagramma pressione residua



Livello sonore nella fase di bassa pressione e portata Q= 48 m³/h ca. 74 dbA