

09/2022



! I dati del materiale corpo valvola si riferiscono esclusivamente alle connessioni in contatto con il fluido.

informazioni necessarie per la definizione della valvola

- passaggio
- connessioni
- funzione NC/NO
- pressione di esercizio
- portata
- fluido
- temperatura del fluido
- temperatura ambiente
- tipo de pilotaggio

informazioni necessarie per la definizione del comando pneumatico

- tensione nominale
- tipo di protezione
- pressione di pilotaggio min/max
- tipo di elettrovalvola pilota

informazioni necessarie per la definizione del comando idraulico

- pressione di pilotaggio min/max
- funzione della valvola pilota idraulica

! Il design tecnico delle valvole è basato sulle caratteristiche del fluido e dell'applicazione. Questo può portare a deviazioni dalle specifiche generali mostrate nella documentazione con riferimento al design, i materiali delle tenute e le caratteristiche.

! Se l'ordine o le specifiche applicative sono incomplete od imprecise può esistere un rischio di un design tecnico incorretto per l'applicazione richiesta. Come conseguenza, le proprietà fisiche e/o chimiche dei materiali o tenute impiegate, possono non essere adatte per l'applicazione in questione. Per evitare colpi d'ariete nelle condutture, bisogna prendere in considerazione la velocità dei fluidi quando si dimensionano le valvole per liquidi.

■ le caratteristiche non evidenziate sono standard.
■ le caratteristiche evidenziate in grigio sono a richiesta.

valvola 2/2 vie

gamma pressione

passaggio

connessione

funzione

principio operativo

materiale del corpo

sede della valvola

tenute

connessioni

funzione

gamma pressione

valore Kv

vuoto

pressione-vuoto

contropressione

fluido

fluidi abrasivi

regolazione velocità

direzione del flusso

numero di cicli

tempo di risposta

temperatura del fluido

temperatura ambiente

connessione per lavaggio

foro rilevamento perdite

fine corsa magnetici

comando manuale

approvazioni

montaggio

peso

dispositivi ulteriori

tensione nominale

consumo

tipo de protección

inserzione continua

connessione

opzioni

dispositivi ulteriori

temperature massime

antideflagrante

pressione di pilotaggio

consumo aria

velocità

controllo

interfaccia valvola pilota

connessioni di pilotaggio

pressione di pilotaggio

controllo

connessioni di pilotaggio

stesso fluido

comando esterno

PN 0-40 bar

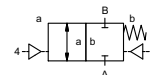
DN 150 mm

flangiate

valvola

normalmente chiusa

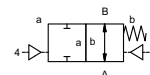
simbolo **NC**



valvola

normalmente aperta

simbolo **NO**



bilanciato in pressione con molla di posizionamento

① alluminio

③

④ acciaio, nichelato

② acciaio, galvanizzato

⑤ senza metalli non ferrosi

⑥ acciaio inox

materiali sintetici su metallo

NBR

PTFE, FPM, CR, EPDM

caratteristiche generali

VSV-F flangiate PN 16 / 40

bar

NC 0-16 / 0-40

opzioni

flange speciali

NO

m³/h 274,0

grado di perdita

P₁ ⇄ P₂

P₂ > P₁

gassosi - liquidi - altamente viscosi
- gelatinosi - pastosi - contaminati

< 10⁻⁶ mbar•L•s⁻¹

lato della pressione 40 bar mass.

lato del vuoto valore di densità su richiesta disponibile (16 bar mass.)

disponibile

apertura

chiusura mediante strozzatori sulla valvola pilota

A ⇄ B

come marcato

1/min 20

ms

apertura 600-3000

chiusura 600-3000

°C

ev pilota montata direttamente 60

°C

ev pilota montata direttamente 50

ev pilota montata a distanza temperatura

del fluido mass. 160 °C

disponibile

disponibile

induttivi / meccanici su richiesta

mediante elettrovalvola pilota

LR/DNV/WAZ

kg

VSV-F 87,0

su richiesta

caratteristiche elettriche

U_n

DC 24 V

U_n

AC 230 V 50 Hz

DC

4,8 W

AC

spunto 11,0 VA mantenimento 8,5 VA

IP65 (P54)

secondo DIN 40050

ED

100%

connettore secondo DIN EN 175301-803 forma B, 2x180° / diametro cavo 6-8 mm

M12x1

connettore secondo DESINA

connettore trasparente, con varistore

fluido

60°C

ambiente

50°C

E Ex e II T5

tensione nominale U_n

consumo

opzioni

tensioni speciali su richiesta

tensioni speciali su richiesta

2,5 W (pressione di pilotaggio 4-7 bar)

connettore secondo VDMA

3,25 W

2,90 W

caratteristiche pneumatiche

bar

4-8

cm³/corsa

550

velocità della valvola principale variabile mediante strozzatori

mediante EV pilota 5/2

opzioni

G 3/8

caratteristiche idrauliche

bar

15-30 / 30-60

X/Y

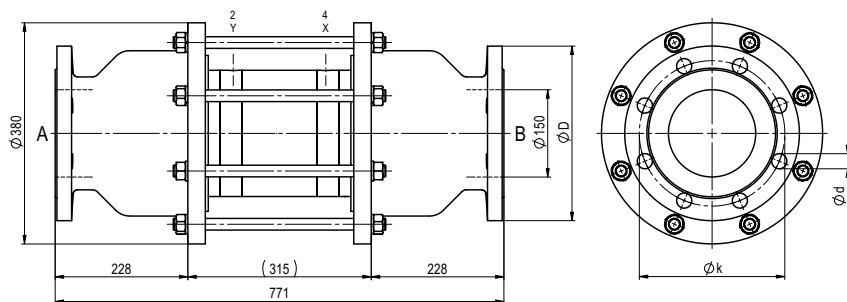
G 1/4

opzioni

NPT 1/4

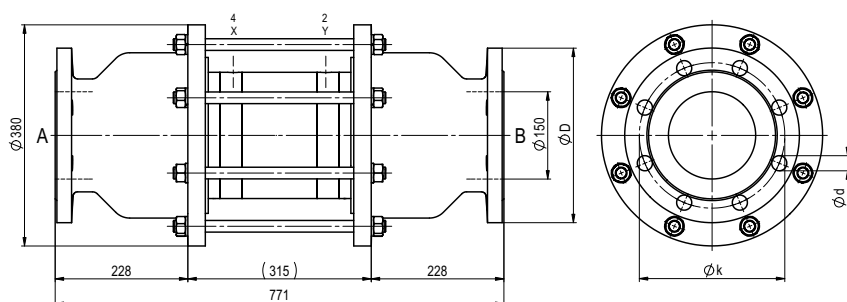
su richiesta

funzione: **NC**
chiusa non azionata



flangiate PN	DIN	ØD	Øk	Ød
16	EN 1092-1	285	240	22
40	EN 1092-1	300	250	26

funzione: **NO**
aperta non azionata



caratteristiche pneumatiche

