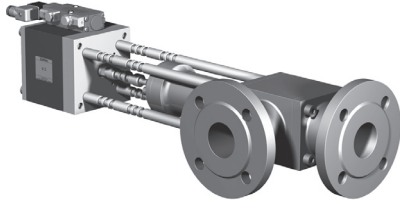


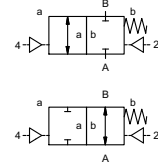
# 래터럴 밸브 타입 V2

5-V2

파일럿 밸브를 가진 밸브 타입



2/2 way 밸브	외부제어
압력 범위	PN 0-64 bar
오리피스	지름 15 - 지름 80
포트, 연결	플랜지
기능	밸브 상시 폐심볼
	NC
	밸브 상시 개심볼
	NO



**⚠** 위에 언급된 본체 재질은 단지 매개체와 접촉 되는 밸브 포트 연결과 관계된다.

디자인	압력 평형, 스프링 리턴
본체 재질	① ② ③ ④ 강철, 니켈 도금 ⑤ ⑥ 스테인레스 강
밸브 시트	금속위 합성수지 / 금속위 금속
실 재질	FPM, 흑연

메인 밸브를 위하여 상세 자료 필요

- 오리피스
- 포트, 연결
- 기능 상시 폐/상시 개
- 작동 압력 범위 min/max
- 유량
- 매체에 의하여
- 매체 온도
- 주변온도
- 작동 타입

공압 작동을 위하여 상세 자료 필요

- 상용전압
- 보호 타입
- 작동 압력 범위 min/max
- 저와트 코일, 작동압력 범위 4~7bar
- 파일럿 밸브 타입

**⚠** 밸브의 기술적 디자인은 매체와 적용 요구사항에 기준한다. 이것은 디자인, 시일 재질 및 특성에 따라 데이터 시트에 나타나 있는 일반적인 사양과 약간 다를수 있다.

**⚠** 주문 또는 적용사양이 불완전하거나 부정확하면 요구되는 적용에 대하여 부적절한 밸브 디자인 기술의 위험이 존재한다. 따라서 사용된 시일 또는 재질의 물리적, 화학적 특성이 원하는 적용에 맞지 않을수도 있다.

- 비조명 사양 표준
- 회색 조명 사양은 옵션

일반적인 논고

선택권

포트	V2	플랜지 PN 16/40/64	특수 플랜지
기능	NC		NO (to DN50)
압력 범위	bar	0-64 ΔP 최대 30 bar)	
Kv값	m³/h	DN15=7,5m³/h   DN25=15m³/h   DN40=36m³/h   DN50= 46m³/h   DN80= 200m³/h	
진공 누설량			< 10 <sup>-4</sup> mbar·l·s <sup>-1</sup>
압력 - 진공	P1 ⇄ P2		압력측 최대 40 bar 진공측 누설량 요청시
배압 매체에 의하여	P2 > P1	가스	요청시
연마 매체 덮핑	개		버전 이용가능
유로방향	A ⇄ B	파일럿 밸브의 흐름에 의하여 닫힘	
전환사이클	1/min	표시대로	
전환시간	ms	요청시	
매체 온도	°C	60 to DN50 100 DN65-80	>300 DN65-80
주변온도	°C	직접 취부된 파일럿 밸브 50	
플라싱 포트			
뉴유포트			
리미트 스위치			유도성 / 기계식
수동 조작		파일럿 밸브에 의하여	
승인			LR/GL/WAZ
취부 무게	kg	23,0 to DN50 130,0 DN65-80	
부가적인 장비			요청시

전기 논고

선택권

상용전압	Un	DC 24V	요청시 특수 전압
	Un	AC 230V 50 Hz	요청시 특수 전압
전력 소모	DC	4,8 W	2,5 W
	AC	픽업 11,0 VA 홀딩 8,5 VA	
보호	IP 65 (P54)	acc. DIN 40 050	
의무 주기	ED	100%	
포트, 연결		커넥터 B형 DIN EN 175301-803, 4개의 위치x90° / 철사 직경6-8밀리미터	
부가적인 장비		베리스트를 가진 조명 플러그	
옵션의	M12x1	DESINA에 의한 커넥터	VDMA에 의한 커넥터
최대 온도	매체 (유체)	60°C	
	주변	50°C	
방폭	EEx m II T5	상용 전압 Un	직류 전원 24 V 3,25 W
		전력 소모	교류 전원 230 V 50 Hz 2,90 W

압축 공기를 넣는 논고

선택권

작동압력 범위	bar	6-10
공기 소비	cm³/stroke	50
사이클 속도		파일럿 밸브위의 교축에 의한 메인 밸브 속도 조절
컨트롤		우선 5/2way 컨트롤 밸브
작동기 포트	2/4	G 1/4 DN15-50 G 1/2 DN65-80

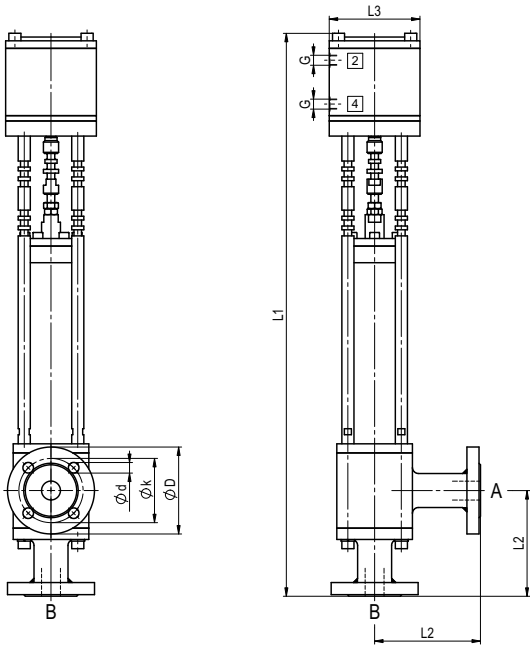
유압 논고

선택권

작동압력 범위	
매체에 의하여	
컨트롤	
작동기 포트	

# 타입 V 2

기능: NC  
 고려하지 않을 경우 닫히는

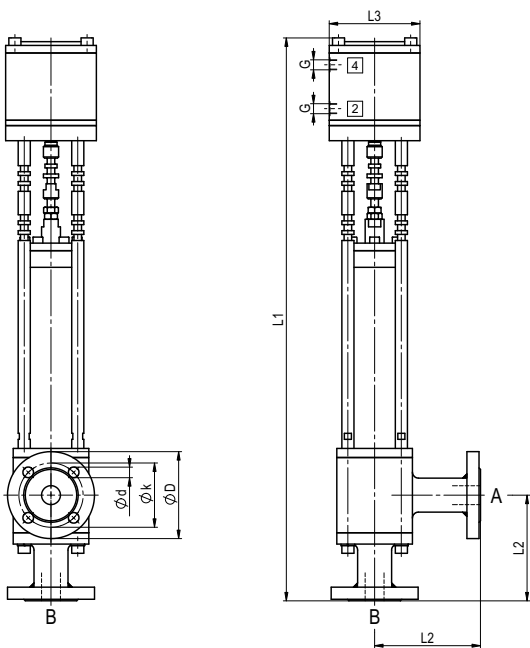


구성 길이	L1	L2	L3	G
DN 15-50	750	140	□120	1/4
DN 65-80	1036	200	Ø270	1/2

플랜지 PN	DN	DIN	øD	øk	ød
16/40	15	2633/2635	95	65	14
16/40	25	2633/2635	115	85	14
16/40	40	2633/2635	150	110	18
16/40	50	2633/2635	165	125	18
16/40	65	2633/2635	185	145	18
16/40	80	2633/2635	200	160	18
64	15	2637	105	75	14
64	25	2637	140	100	18
64	40	2637	170	125	22
64	50	2637	195	145	26
64	65	2637	220	170	26
64	80	2637	230	180	26

# 타입 V 2

기능: NO  
 고려하지 않을 경우 열십시오



온도, 압력조건, 전환특성, 유체와 관련된 적용 특성 레이어 아웃 사용 영역을 제한할지도 모른다. 또한, 사용된 재료와 시일 배치에 따른 변경이 필요할 수도 있다.