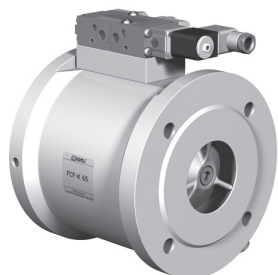


同轴阀

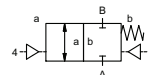
型号 FCF-K 65

5-FCF-K 65

带先导阀的阀门形式



二位三通阀 外部控制
 压力范围 PN 0-40 bar
 口径 DN 65 mm
 连接 法兰
 功能 阀门常关
 符号 NC



以上所列涉及阀门端口的阀体材料只与介质有关!

设计	压力平衡式,带弹簧返回
阀体材料	① 铝 ② ③ ⑤ ④ ⑥
阀座	合成树脂对金属
密封材料	NBR, PU PTFE, FPM, PE

主阀所需的详细参数

- 口径
- 端口
- 功能, 常闭
- 操作压力
- 流量
- 介质
- 介质温度
- 环境温度
- 驱动形式

气动所需的详细参数

- 标称电压
- 防护形式
- 驱动压力范围 最小/最大
- 先导阀形式

液压驱动所需的详细参数

- 驱动压力范围 最小/最大
- 液压控制阀的功能

阀门的设计是基于介质和工况的要求. 这些因素可能导致设计、密封材料和特性与标准参数表上的规格有所不同.

如果订单或工况参数提供不完整或不精确, 都将存在阀门设计不正确的风险, 从而造成所选用的材料或密封的物理或化学性能可能不适合工况要求.

标准规格		选项
端口	FCF-K 法兰 PN 16/40	
功能	NC	
压力范围	0-16/0-40 bar	
Kv值	m³/h 98,0	
泄漏量	真空 < 10 ⁻⁴ mbar•l•s ⁻¹	
压力-真空	P ₁ ⇌ P ₂	压力端最大 40 bar 真空端泄露量按要求
背压	P ₂ > P ₁	可供 (最大 16 bar)
介质	乳状液体-油-中性气体	按要求可提供其它介质
有颗粒介质		
阻尼	打开 通过控制先导阀	
关闭	通过控制先导阀	
流向	A ⇌ B 如标注所示	按要求可提供双向 (最大 16 bar)
开关周期	升/分钟 50	
开关时间	ms 打开 250-3000 关闭 400-3000	
介质温度	°C 直接安装的先导阀60	>60°C 按要求
环境温度	°C 直接安装的先导阀50	>50°C 按要求
冲洗口		
排放口		
限位开关		
手动操控装置	通过通先导阀	
认证		按要求
安装		
重量	kg FCF-K 9,2	
附加设备	传感器/压力表接头G1/4	

电气规格		选项
标称电压	U _n DC 24V	按要求可提供特殊电压
	U _n AC 230V 50 Hz	按要求可提供特殊电压
耗电量	DC 4,8 W	
	AC 取位 11,0 VA 保持 8,5 VA	
防护等级	按照DIN 40 050: IP65(P54)	
负载率	ED 100%	
连接	按DIN EN175301-803标准的插头, 形式B, 4个位置X90°/电线直径6-8mm	
附加设备	带电阻器的显示插头	
选项	M12x1 按DESINA标准的接头	按VDMA标准的接头
最高温度	介质 60°C	
环境	50°C	
防爆等级	EEx m II T5 标称电压 U _n	直流电 24 V 3,25 W
	耗电量	交流电 230 V 50 Hz 2,90 W

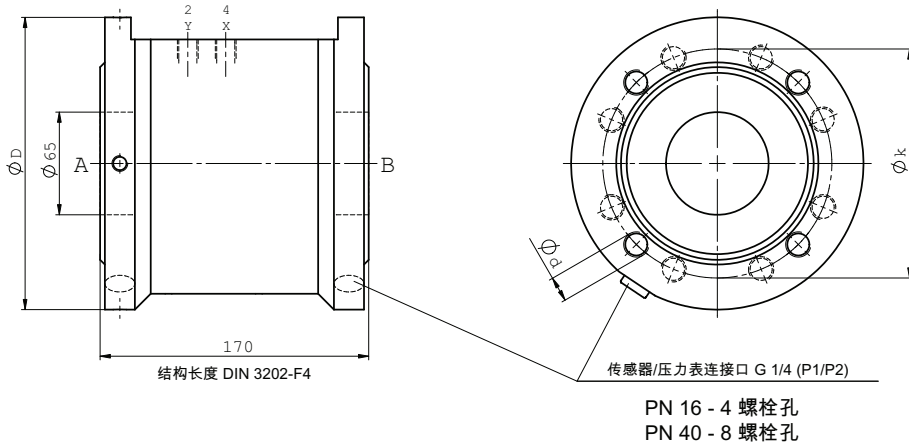
气驱动规格		选项
驱动压力范围	bar 4-10	3-10 按要求
耗气量	cm³/行程 77	
行程速度	主阀的速度变化是通过控制先导阀实现的	
控制	通过二位五通先导阀	
先导阀端面	NAMUR VDI / VDE 3845	ISO 1 DIN 5599/1
执行机构连接口	2/4 G 1/4	G 3/8

液压驱动规格		选项
驱动压力范围	bar 30-60	
通过介质		
控制	建议使用二位四通控制阀	
执行机构连接口	X/Y G 1/4	NPT 1/4

■ 未加深部分为标准规格
 规格书中用灰色加深项为任选项

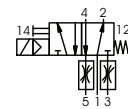
型号 FCF-K 65

功能: NC
失电时关



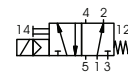
法兰 公称压力	DIN	$\varnothing D$	$\varnothing k$	$\varnothing d$
16	2633	185	145	M16
40	2635	185	145	M16

气动(独立的)



二位五通先导阀
流量700升/分钟
压力范围 3-10 BAR

G 1/8



二位五通先导阀
流量700升/分钟
压力范围 3-10 BAR

G 1/4

有关温度、压力、开关要求、介质及其浓度的工况方案可影响到材料的使用和密封的设计,或需要做相应的更改。

保留进行技术变更的权利 · 不承担打印错误的责任 · 按要求可提供详细图