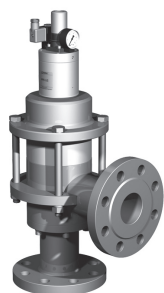


限压阀

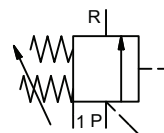
型号 HPB 65

3-HPB 65

带先导阀的阀门形式



手动控制阀 外部控制
 压力范围 PN 0-64 bar
 口径 DN 65 mm
 连接 法兰
 功能 手动的
 连续的
 压力调节



以上所列涉及阀门端口的
 阀体材料只与介质有关!

设计	外部控制,带弹簧返回	
阀体材料	①	④
	② 碳钢,表面镀锌	⑤
	③	⑥
阀座	金属对金属	
密封材料	NBR	FPM

主阀所需的详细参数

- 口径
- 端口
- 压力调节范围
- 流量
- 介质
- 介质温度
- 环境温度

气动所需的详细参数

- 标称电压
- 防护形式
- 驱动压力范围 最小/最大

	标准规格	选项
端口	HPB 法兰 PN 64	
功能	无级调节	
压力调节范围	bar 5-64	
Kv值	m³/h 最大 60,0	
介质	液态 - 高粘稠 - 高污染	
有颗粒介质		
流向	P ⇌ R 如标注所示	
操作时间	ms < 400	
介质温度	°C 0 至 +60	
环境温度	°C 0 至 +50	
认证		
安装		
重量	kg 42,5	
附加设备		

电气规格 选项

标称电压	Un 24 V DC	按要求可提供特殊电压
	Un 230 V 50 Hz AC	按要求可提供特殊电压
耗电量	DC 4,8 W	2,5 W
	AC 取位 11,0 VA 保持 8,5 VA	
防护等级	按照DIN 40 050: IP65(P54)	
负载率	ED 100%	
连接	按DIN EN 175301-803 标准的插头,形式B	
附加设备	带变阻器的显示插头	
选项	M12x1 按DESINA标准的接头	按VDMA标准的接头
	3个位置X90°/电线直径 6-8 mm	
最高温度	介质 60°C	
	环境 50°C	
防爆等级	EEx m II T5 标称电压 Un	直流电 24 V 3,25 W
	耗电量	交流电 230 V 50 Hz 2,90 W

阀门的设计是基于介质和工况的要求.这些因素可能导致设计、密封材料和特性与标准参数表上的规格有所不同.

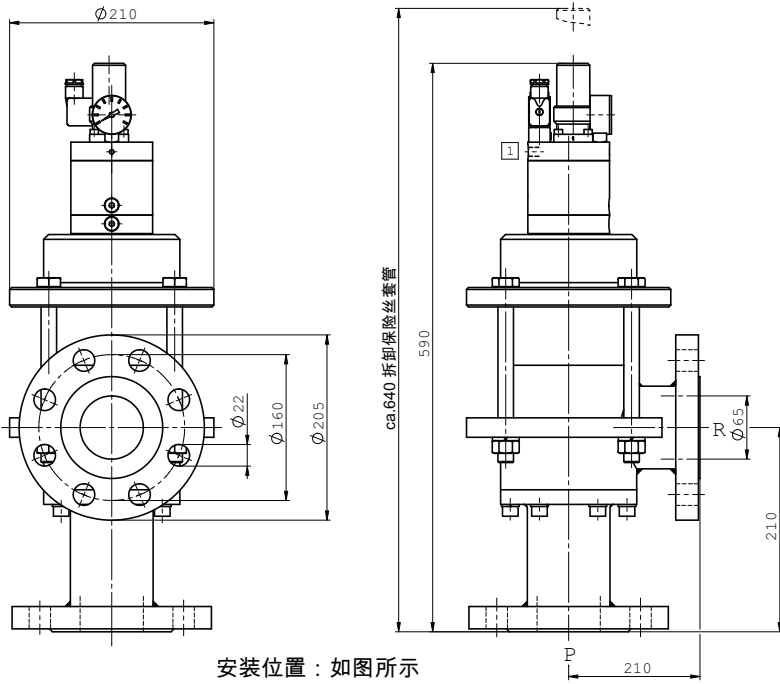
如果订单或工况参数提供不完整或不精确,都将存在阀门设计不正确的风险.从而造成所选用的材料或密封的物理或化学性能可能不适合工况要求.

气驱动规格 选项

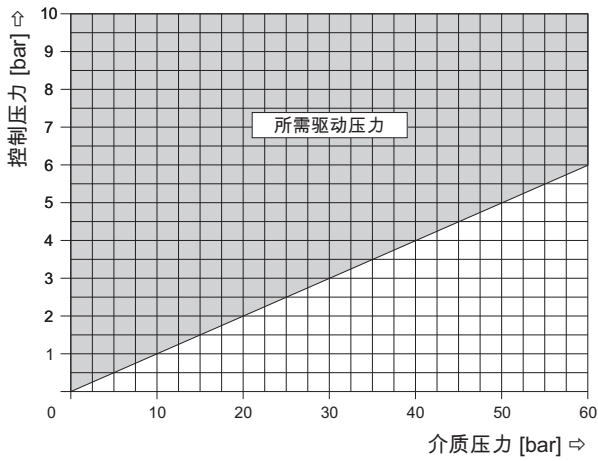
驱动压力范围	bar 见驱动压力图
耗气量	DIN ISO 8573-1级压缩空气质量
控制	低压循环时建议使用二位三通先导阀
执行机构接口	1 G 1/8

■ 未加深部分为标准规格
 规格书中用灰色加深项为任选项

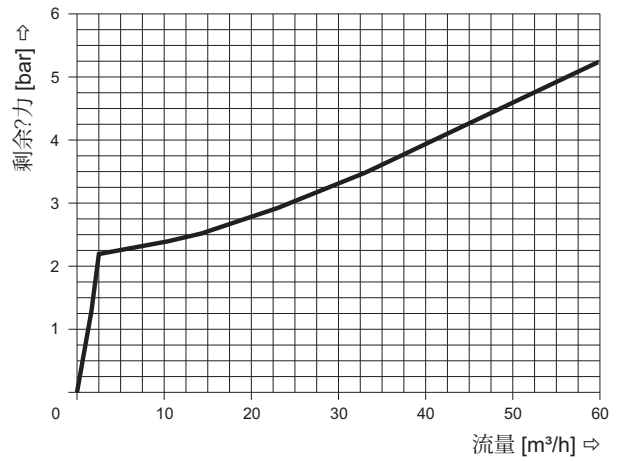
型号 HPB 65



驱动压力图



失压循环模式



有关温度、压力、开关要求、介质及其浓度的工况方案可影响到材料的使用和密封的设计,或需要做相应的更改。

保留进行技术变更的权利 · 不承担打印错误的责任 · 按要求可提供详细图