

限压阀

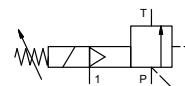
型号 HPB-N 15

3-HPB-N 15

带先导阀的阀门形式



手动控制阀 外部控制
 压力范围 PN 1-16 bar
 口径 DN 15 mm
 连接 螺纹
 功能 手动的
 连续的
 压力调节



以上所列涉及阀门端口的
 阀体材料只与介质有关!

设计 外部控制,无弹簧返回
 阀体材料 ① ④
 ② 碳钢,表面镀锌 ⑤
 ③ ⑥
 阀座 金属对金属
 密封材料 FPM, PTFE

主阀所需的详细参数

- 口径
- 端口
- 压力调节范围
- 流量
- 介质
- 介质温度
- 环境温度

气动所需的详细参数

- 标称电压
- 防护形式
- 驱动压力范围 最小/最大

标准规格		选项
端口	HPB 螺纹 G 1	DIN ISO 6162标准SAE 连接
功能	无级调节	
压力调节范围	bar 1-16	
Kv值	m³/h 6,0	
介质	液态 - 高粘稠 - 高污染	
有颗粒介质		
流向	P ⇌ T 如标注所示	
操作时间	ms < 900	
介质温度	°C 0 至 +60	
环境温度	°C 0 至 +50	
认证		
安装	安装孔	
重量	kg 2,6	
附加设备		安全阀

电气规格		选项
标称电压	Un 24 V DC	按要求可提供特殊电压
	Un 230 V 50 Hz AC	按要求可提供特殊电压
耗电量	DC 4,8 W	2,5 W
	AC 取位 11,0 VA 保持 8,5 VA	
防护等级	按照DIN 40 050: IP65(P54)	
负载率	ED 100%	
连接	按DIN EN 175301-803 标准的插头,形式B	
附加设备	带变阻器的显示插头	
选项	M12x1 按DESINA标准的接头	按VDMA标准的接头
线圈	3个位置X90°/电线直径 6-8 mm	
最高温度	介质 60°C	
	环境 50°C	
防爆等级	EEx m II T5 标称电压 Un	直流电 24 V 3,25 W
	耗电量	交流电 230 V 50 Hz 2,90 W

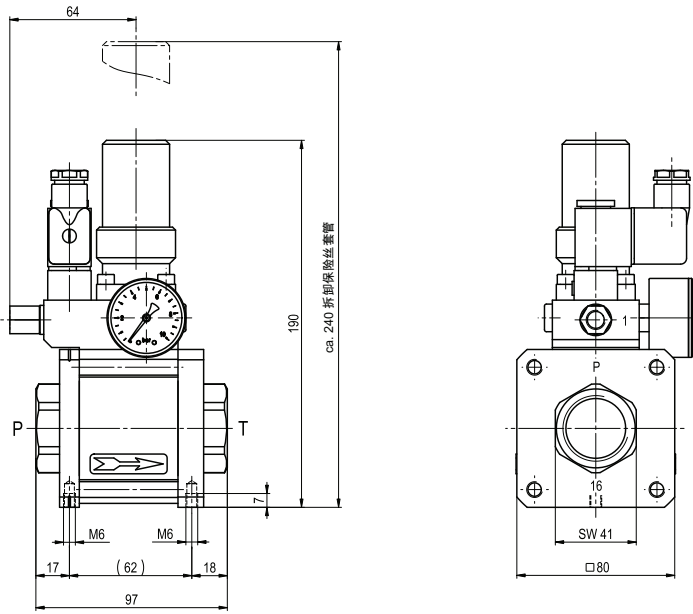
阀门的设计是基于介质和工况的要求.这些因素可能导致设计、密封材料和特性与标准参数表上的规格有所不同.

如果订单或工况参数提供不完整或不精确,都将存在阀门设计不正确的风险,从而造成所选用的材料或密封的物理或化学性能可能不适合工况要求.

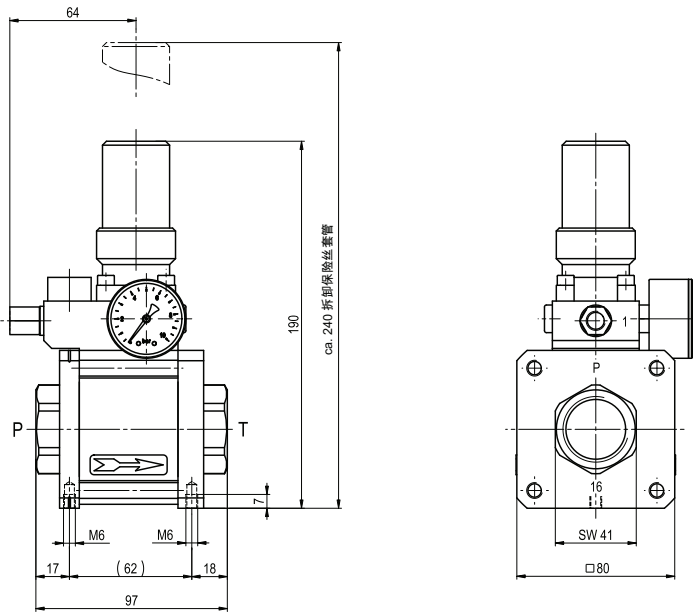
气驱动规格		选项
驱动压力范围	bar 见驱动压力图	
耗气量	DIN ISO 8573-1级压缩空气质量	
控制	低压循环时建议使用二位三通先导阀	
执行机构接口	1 G 1/8	

■ 未加深部分为标准规格
 规格书中用灰色加深项为任选项

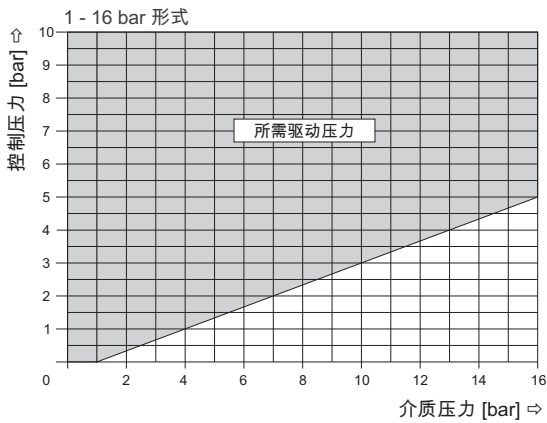
型号 3-HPB-N 15



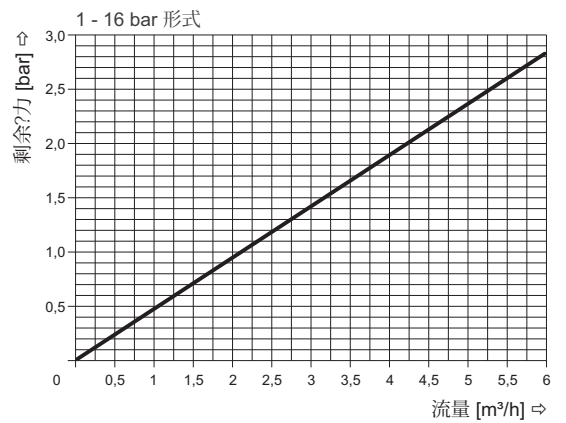
型号 HPB-N 15



驱动压力图



失压循环模式



在低压循环中，当流量为 $Q=6\text{m}^3/\text{h}$ 时发出警报音：ca.70dbA

有关温度、压力、开关要求、介质及其浓度的工况方案可影响到材料的使用和密封的设计，或需要做相应的更改。

保留进行技术变更的权利 · 不承担打印错误的责任 · 按要求可提供详细图