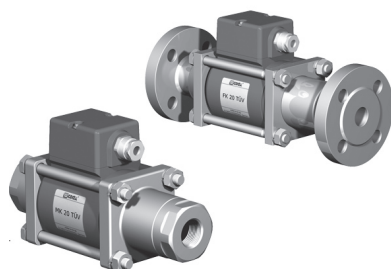
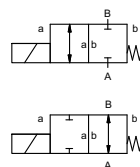


同轴阀

型号 MK 20 TÜV FK 20 TÜV



二位二通阀 直动式
 压力范围 PN 0-40 bar
 口径 DN 20 mm
 连接 螺纹/法兰
 功能 阀门
 常关符号 NC
 常开符号 NO



⚠ 以上所列涉及阀门端口的
 阀体材料只与介质有关!

设计 压力平衡式,带弹簧返回
 阀体材料 ⑦ TÜV

阀座 合成树脂对金属
 密封材料 FPM, PTFE

所需的详细参数

- 口径
- 端口
- 功能, 常闭/常开
- 操作压力
- 流量
- 介质
- 介质温度
- 环境温度
- 标称电压

标准规格 选项

端口	MK	螺纹 G 3/4 - G 1 1/4	
	FK	法兰 PN 40	
功能		NC	NO
压力范围	bar	0-40	
Kv值	m³/h	7,4	
泄漏量	真空		
压力-真空	P ₁ ⇌ P ₂		
背压	P ₂ > P ₁		可供 (最大 16 bar)
介质		液态燃料	
有颗粒介质			
阻尼	打开		
	关闭		
流向	A ⇌ B	如标注所示	
开关周期	升/分钟	150	
开关时间	ms	打开 110 关闭 110	
介质温度	°C	DC: -10 至 +140	
		AC: -10 至 +140	
环境温度	°C	DC: -10 至 +60	
		AC: -10 至 +60	
限位开关			机械式
手动操作装置			
认证	TÜV	DIN EN ISO 23553-1 + E DIN 32725	
安装			安装支架
重量	kg	MK 5,5 FK 7,5	
附加设备			

电气规格 选项

标称电压	U _n	24 V	DC
	U _n	230 V	40-60 Hz AC
驱动	DC	直流电磁铁	
	AC	直流磁铁分整流器	
绝缘等级	H	180°C	
防护等级	IP65		
负载率	ED	100%	
连接	M16x1,5	接线盒	
选项			
附加设备			
电流消耗量	N-线圈		
	H-线圈	24 V	DC 2,26 A
		230 V	40-60 Hz AC 0,29 A
防爆等级			
限位开关		机械式	单刀双掷-SPDT

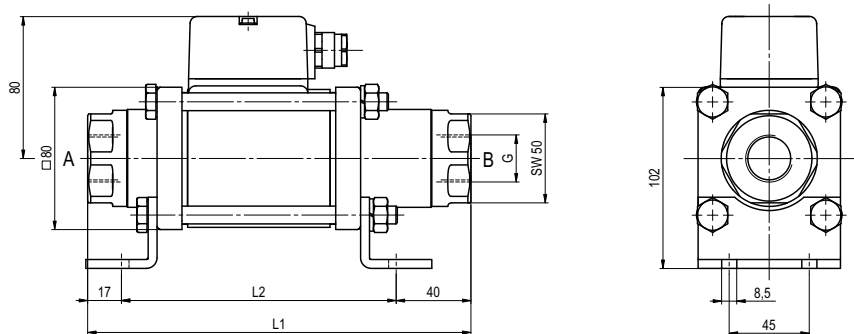
⚠ 阀门的设计是基于介质和工况的要求. 这些因素可能导致设计、密封材料和特性与标准参数表上的规格有所不同.

⚠ 如果订单或工况参数提供不完整或不精确, 都将存在阀门设计不正确的风险, 从而造成所选用的材料或密封的物理或化学性能可能不适合工况要求.

▪ 未加深部分为标准规格
 规格书中用灰色加深项为任选项

型号 MK 20 TÜV

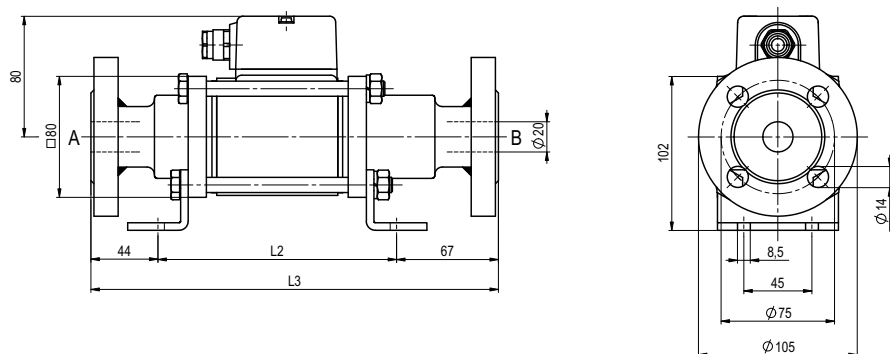
功能: NC
失电时关



结构长度	L1	L2	L3
标准	215	158	269
配带机械式限位开关	235	178	289

型号 FK 20 TÜV

功能: NO
失电时开



有关温度、压力、开关要求、介质及其浓度的工况方案可影响到材料的使用和密封的设计,或需要做相应的更改。

保留进行技术变更的权利 · 不承担打印错误的责任 · 按要求可提供详细图