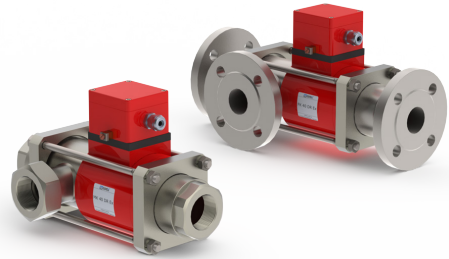
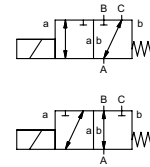


同轴阀

型号 MK 40 DR Ex FK 40 DR Ex



二位三通阀 直动式
 压力范围 PN 0-16 bar
 口径 DN 40 mm
 连接 螺纹/法兰
 功能 阀门
 常关 (A → B)
 符号 NC
 阀门
 常开 (A → B)
 符号 NO



设计 压力平衡式,带弹簧返回,交叉转换
 阀体材料 ① ② 碳钢, 表面镀锌
 ③ ⑤ 非有色金属
 ④ 碳钢, 表面镀镍 ⑥ 不锈钢

阀座 合成树脂对金属
 密封材料 NBR PTFE, FPM, CR, EPDM

⚠ 以上所列涉及阀门端口的阀体材料只与介质有关!

所需的详细参数

- 口径
- 端口
- 功能, 常闭/常开
- 操作压力
- A, B或C口的进口压力
- 流量
- 介质
- 介质温度
- 环境温度
- 标称电压

| 标准规格 | | 选项 |
|--------|--|--------------|
| 端口 | MK 螺纹 G 1 1/2 - G 2 FK 法兰 PN 16 | 特殊螺纹 特殊法兰 |
| 功能 | NC | NO |
| 压力范围 | bar 0-16 A → B max. 16 / B → A max. 16 / A → C max. 16 / C → A max. 16 | |
| Kv值 | m³/h 18,4 [A → B] 11,5 [A → C] | |
| 泄漏量 | 真空 < 10 ⁻⁶ mbar•l•s ⁻¹ | |
| 压力-真空 | P ₁ ↔ P ₂ 按要求 P ₂ > P ₁ 见压力范围 | |
| 介质 | 背压 气态 - 液态 - 高粘稠 - 凝胶状 - 高污染 | |
| 有颗粒介质 | | 按要求 |
| 阻尼 | 打开 见压力范围 关闭 | |
| 流向 | 见压力范围 | |
| 开关周期 | 1/min 90 | |
| 开关时间 | ms 打开 520 关闭 150 | |
| 介质温度 | °C DC: -20 至 +40 AC: -20 至 +40 | |
| 环境温度 | °C DC: -20 至 +40 AC: -20 至 +40 | |
| 限位开关 | | 感应式 |
| 手动操控装置 | | 可供 |
| 认证 | | LR/GL/WAZ |
| 安装 | | 安装支架 |
| 重量 | kg MK 18,5 FK 23,0 | |
| 附加设备 | | 按要求 |

⚠ 阀门的设计是基于介质和工况的要求. 这些因素可能导致设计、密封材料和特性与标准参数表上的规格有所不同.

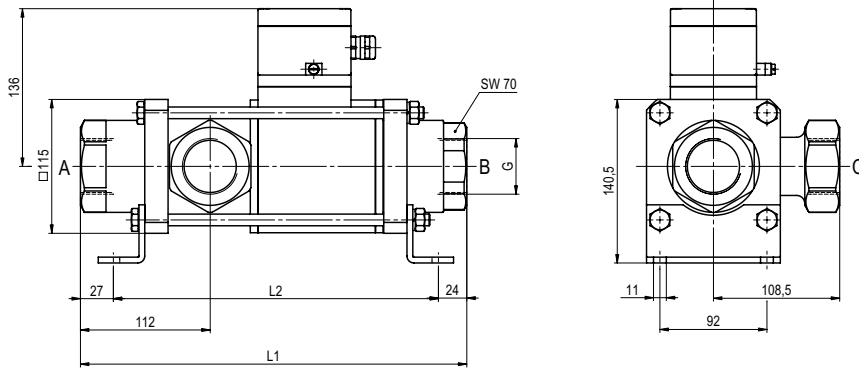
⚠ 如果订单或工况参数提供不完整或不精确, 都将存在阀门设计不正确的风险, 从而造成所选用的材料或密封的物理或化学性能可能不适合工况要求.

| 电气规格 | | 选项 |
|------|---|--|
| 标称电压 | U _n DC 24 V U _n AC 230 V 40-60 Hz | 按要求可提供特殊电压 按要求可提供特殊电压 |
| 驱动 | DC 直流电磁铁 AC 直流磁铁, 带独立整流器的爆炸区 | 密封整流器 |
| 绝缘等级 | H 180°C | |
| 防护形式 | IP65 | |
| 负载率 | ED 100% | |
| 连接 | M16x1,5 接线盒 | |
| 选项 | | |
| 附加设备 | | |
| 耗电量 | U _n V-DC 24 200 I _n A 2,05 0,29 | 20 48 98 110 210 220 230 2,72 1,07 0,54 0,48 0,25 0,25 0,21 |
| 防爆等级 | II 2 G Ex mb e II T4 II 2 D Ex tD A21 IP65 T130 °C PTB 03 ATEX 2051 X | |
| 限位开关 | 感应式 NAMUR | 电路放大器 |

■ 未加深部分为标准规格
 规格书中用灰色加深项为任选项

型号 MK 40 DR Ex

功能: NC
失电时关 (A ▶B)



| 构造长度 | L1 | L2 | L3 |
|--------------------|-----|-----|-----|
| 标准 | 332 | 281 | 394 |
| 配带接近式限位开关 | 373 | 322 | 435 |
| 配带紧急手动装置 / 感应式限位开关 | 373 | 322 | 435 |

| 法兰 PN | DIN | ØD | Øk | Ød |
|-------|-----------|-----|-----|----|
| 16 | EN 1092-1 | 150 | 110 | 18 |

型号 FK 40 DR Ex

功能: NO
失电时开 (A ▶B)

