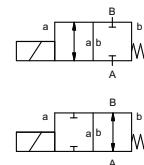


# 侧向阀

## 型号 RSV 20



二位二通阀 直动式  
 压力范围 PN 0-10 bar  
 口径 DN 20 mm  
 连接 螺纹  
 功能 阀门  
 常关 符号 NC  
 阀门 常开 符号 NO



⚠ 以上所列涉及阀门端口的  
 阀体材料只与介质有关!

设计 压力平衡式,带弹簧返回  
 阀体材料 ① 黄铜  
 ③ 黄铜,表面镀镍

阀座 合成树脂对金属  
 密封材料 NBR **FPM**

所需的详细参数

- 口径
- 端口
- 功能,常闭/常开
- 操作压力
- 流量
- 介质
- 介质温度
- 环境温度
- 标称电压

标准规格 **选项**

端口	RSV	螺纹 G 3/4 - G 1	
功能		NC	NO
压力范围	bar	0-10	
Kv值	m³/h	6,8	
真空		低真空度	
压力-真空	P1 ⇌ P2		按要求
背压	P2 > P1		
介质		气态 - 液态	
有颗粒介质			
阻尼	打开		
	关闭		
流向	A ⇌ B	如标注所示	
开关周期	升/分钟	140	
开关时间	ms	打开 120 关闭 160	
介质温度	°C	DC: -10 至 +80 AC: -10 至 +80	
环境温度	°C	DC: -10 至 +80 AC: -10 至 +80	
限位开关			
手动操控装置			按要求
认证			
安装			安装支架/安装孔
重量	kg	4,0	
附加设备			按要求

电气规格 **选项**

标称电压	U <sub>n</sub>	DC 24 V	按要求可提供特殊电压
	U <sub>n</sub>	AC 230 V 40-60 Hz	按要求可提供特殊电压
驱动	DC	直流电磁铁	
	AC	内置式整流器的直流电磁铁	
绝缘等级	H	180°C	
防护等级	IP65		
负载率	ED	100%	
连接		按DIN EN175301-803标准的插头 形式A, 4个位置X90° / 电线直径 6-8mm	接线盒, M16x1,5
选项			
附加设备			带变阻器的显示插头
耗电量	N-线圈	DC 24 V 1,70 A AC 230 V 40-60 Hz 0,16 A	
防爆等级			
限位开关			

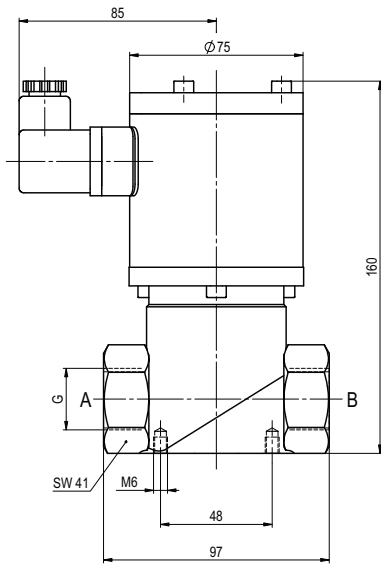
⚠ 阀门的设计是基于介质和  
 工况的要求.这些因素可能导致  
 设计、密封材料和特性与标准参  
 数表上的规格有所不同.

⚠ 如果订单或工况参数提供  
 不完整或不精确,都将存在阀门  
 设计不正确的风险,从而造成所  
 选用的材料或密封的物理或化学  
 性能可能不适合工况要求.

■ 未加深部分为标准规格  
 规格书中用灰色加深项为任选项

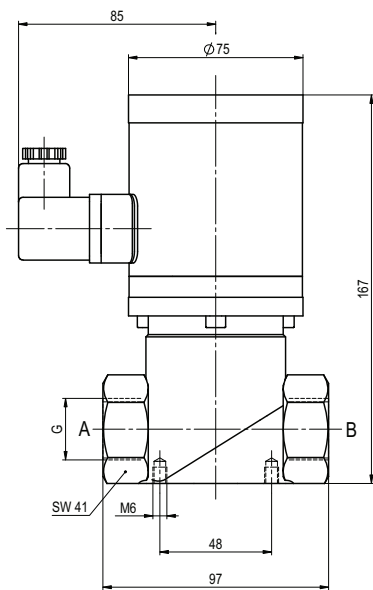
# 型号 RSV 20

功能: NC  
失电时关



# 型号 RSV 20

功能: NO  
失电时开



有关温度、压力、开关要求、介质及其浓度的工况方案可影响到材料的使用和密封的设计,或需要做相应的更改。

保留进行技术变更的权利 • 不承担打印错误的责任 • 按要求可提供详细图