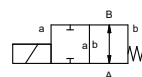
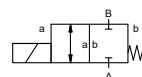


koaxiální ventil

typ **MK 32**
FK 32



2/2-cestný ventil přímo řízený
rozsah tlaku PN 0-100 bar
světlost DN 32 mm
připojení závit/příruba
funkce ventil
normálně zavřený
symbol **NC**
ventil
normálně otevřený
symbol **NO**



⚠ Materiálové specifikace jednotlivých provedení se vztahují výlučně na připojovací díly ventilu přicházející do styku s médiem!

provedení	tlakově odlehčený, vrácený pružinou
materiál tělesa	① mosaz ② ocel zinkovaná ③ mosaz, poniklovaná ⑤ bez barevných kovů ④ ocel poniklovaná ⑥ nerez
sedlo ventilu	kov na plast
materiál těsnění	NBR PTFE, FPM, CR, EPDM

objednací data

- světlost
- připojení
- funkce NC/NO
- pracovní tlak
- průtok
- médium
- teplota média
- teplota prostředí
- jmenovité napětí

	obecná data	zvláštní provedení
připojení	MK závit G 1 1/4 - G 1 1/2 FK příruba PN 16 / 40 / 100	speciální závit speciální příruba
funkce	NC	NO
rozsah tlaku	bar 0-16 / 0-40 / 0-64 / 0-100	
Kv-hodnota	m ³ /h 14,1	
průsak		< 10 ⁻⁶ mbar•l•s ⁻¹
přetlak-vakuum	P ₁ ⇄ P ₂	na přání
protitlak	P ₂ > P ₁	k dodání (max. 16 bar)
média	plynné - kapalné - viskózní - želatinové - znečištěné	
abrazivní média		na přání
tlumení	otevření zavření	k dodání
směr průtoku	A ⇄ B dle označení	bi-směrová (max. 16 bar)
spínací cykly	1/min 120	
spínací čas	ms otevření 440 zavření 250	
teplota média	°C DC: -20 až +100 AC: -20 až +100	-40 až +160 -40 až +160
teplota prostředí	°C DC: -20 až +80 AC: -20 až +80	
koncové spínače		induktivní / mechanický (v závislosti na teplotě)
ruční nouzové ovládní		k dodání
osvědčení		LR/GL/WAZ
montáž		úhelník
hmotnost	kg MK 13,5 FK 17,5	
přídavná výbava		na přání

⚠ Technická specifikace ventilu se provádí zásadně v závislosti na médiu a způsobu nasazení, což může vést k odchylkám od v technickém listu uvedených obecných údajů.

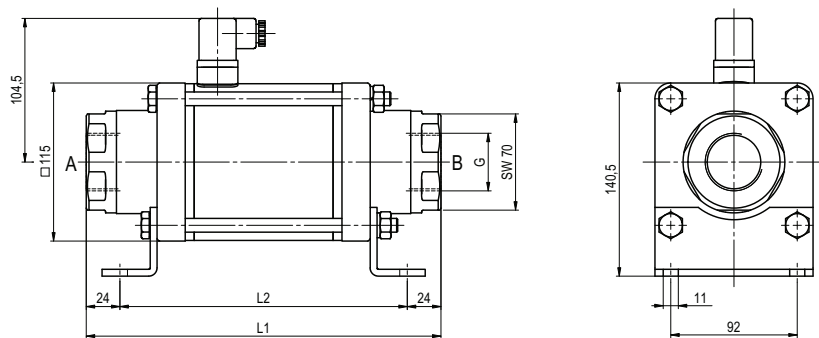
⚠ nepřesné nebo neúplné zadání údajů pro objednávku nebo nasazení může vést k nevhodnému technickému návrhu ventilu pro daný způsob použití. Může tedy dojít k tomu, že chemické nebo fyzikální vlastnosti použitých materiálů nebo těsnění nejsou postačující pro uvažovaný způsob nasazení.

	elektrické údaje	zvláštní provedení
jmenovité napětí	U _n DC 24 V U _n AC 230 V 40-60 Hz	zvláštní napětí na přání zvláštní napětí na přání
pohon	DC stejnosměrný magnet AC stejnosměrný magnet s integrovaným usměrňovačem	připes 100°C s odděleným usměrňovačem
izolační třída	H 180°C	
krytí	IP65	
doba sepnutí	ED 100%	
připojení	konektor dle DIN EN 175301-803 tvar A, 4x90° otočný / průměr drátu 6-8 mm	připojovací box M16x1,5
na přání		
přídavná výbava	svítící konektor s varistorem	
příkon	N-cívka DC 24 V 2,07 A AC 230 V 40-60 Hz 0,28 A	
	H-cívka	DC 24 V 3,27 A AC 230 V 40-60 Hz 0,44 A
Ex krytí		
koncové spínače	induktivní (I) induktivní (B) mechanický	normálně otevřený-PNP normálně otevřený-PNP přepínač

■ Nezvyrazněné údaje označují standard
Šedě podložené údaje označují technické varianty

typ MK 32

funkce: **NC**
bez proudu uzavřený

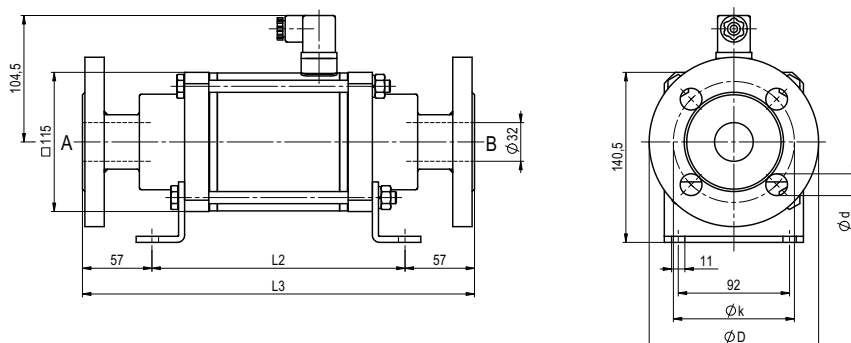


zástavbová délka	L1	L2	L3
standard	258	210	324
s 1/2 indukčními koncovými spínači	299	251	365
ruční nouzové ovládní (Hd)/ Hd s 1/2 indukčními koncovými spínači	299	251	365
mechanickými koncovými spínači	299	251	365

příruba PN	DIN	ØD	Øk	Ød
16	EN 1092-1	140	100	18
40	EN 1092-1	140	100	18
100	EN 1092-1	155	110	22

typ FK 32

funkce: **NO**
bez proudu otevřený



Specifikace ventilu dle způsobu nasazení může vést vzhledem k teplotě, tlakům, spínání, médiím atd. k omezení rozsahu nasazení nebo nutnosti odpovídajícím způsobem modifikovat materiály a těsnění.

Technické změny vyhrazeny • Za tiskové chyby nepřebíráme žádnou odpovědnost • Detailní výkresy jsou na přání k dispozici