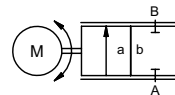



regulační ventil

typ RMQ 10 PC



regulační ventil **pohon elektromotorem**
 rozsah tlaku PN 0-25 bar
 světlost DN 1-10 mm
 připojení závit/cartridge
 funkce plynulá
 regulace zdvihu



 Materiálové specifikace jednotlivých provedení se vztahují výlučně na přípojovací díly ventilu přicházející do styku s médiem!

provedení přímo řízený s integrovanou 3-bodovou regulací
materiál tělesa ① hliník ③
 ① ④
 ② ⑥ nerez

sedlo ventilu kov na plast
materiál těsnění PU, HNBR **FPM**

objednací data

- světlost
- připojení
- pracovní tlak/Δp
- průtok
- médium
- teplota média
- teplota prostředí
- jmenovité napětí
- řídicí signál

obecná data


zvláštní provedení


připojení	RMQ	závit G 3/8
funkce		plynulá regulace zdvihu
rozsah tlaku	bar	0-25
Kv-hodnota	DN	1 2 3 4 5 6 8 10
	l/min	0,8 1,8 3,5 5,7 9,0 15 26 45
protitlak	bar	max. 10
	média	plynné - kapalné - visóce viskózní
abrazivní média		
směr průtoku	A ⇒ B	dle označení
spínací cykly		
DN	1 2 3 4 5 6 8 10	
sec. ca.	3,5 5 5 7 8,5 12 16 7,5	
teplota média	°C	0 až +80
teplota prostředí	°C	max. +70
osvědčení		WAZ
montáž		montážní otvory
hmotnost	kg	2,8 3,4

elektrické údaje

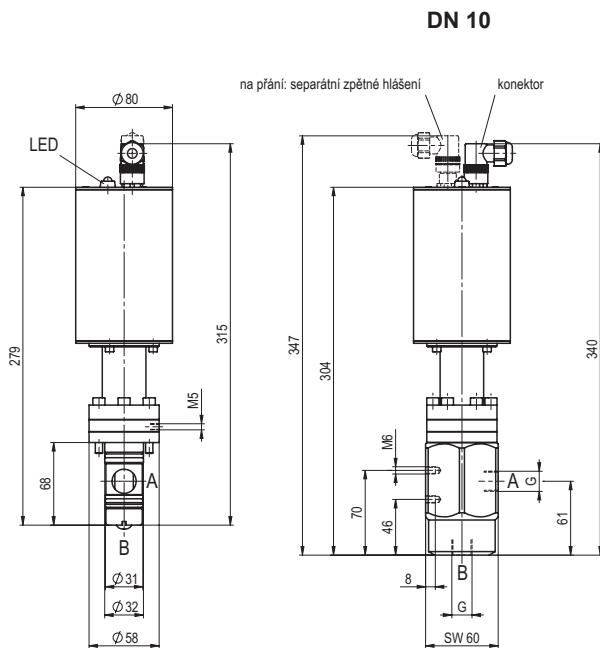
zvláštní provedení

jmenovité napětí	U _n	DC 24 V
	U _n	AC 24 V
příkon	DC	< 1,0 A
	AC	< 1,0 A
řídicí signál	I _E	0-20 mA / 4-20 mA zpětná vazba
	U _E	0-10 V IA 4-20 mA
krytí	IP65 (P54)	dle DIN 40050
doba sepnutí	ED	100 % (podle výrobce potvrzuje)
připojení	M12x1	kruhový konektor DIN 40040, 5 pólový / průměr drátu 6-8 mm
přídavná výbava		oddělená interní zpětná vazba

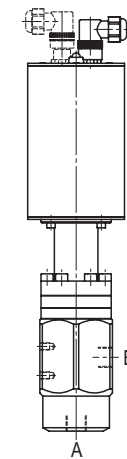
 Technická specifikace ventilu se provádí zásadně v závislosti na médiu a způsobu nasazení, což může vést k odchylkám od v technickém listu uvedených obecných údajů.

 nepřesné nebo neúplné zadání údajů pro objednávku nebo nasazení může vést k nevhodnému technickému návrhu ventilu pro daný způsob použití. Může tedy dojít k tomu, že chemické nebo fyzikální vlastnosti použitých materiálů nebo těsnění nejsou postačující pro uvažovaný způsob nasazení.

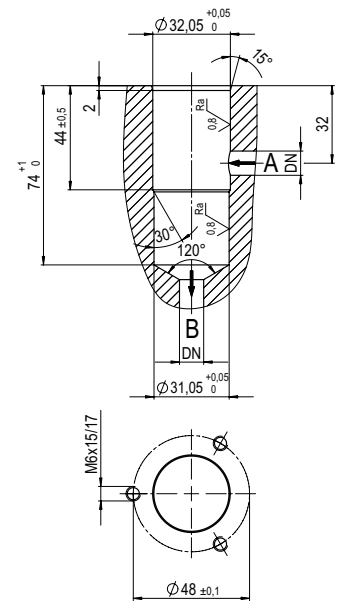
■ Nezvýrazněné údaje označují standard
 Šedě podložené údaje označují technické varianty



DN 1 - DN 8

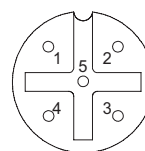


Pozor: u verze DN10 je změněn směr průtoku



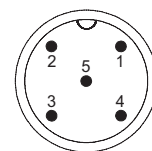
libovolná, pouze ne s pozicionérem dolů

schéma zapojení konektor



- 1: jmenovité napětí
- 2: jmenovité napětí
- 3: řídicí signál
- 4: výstupní (řídicí signál)
- 5: základy

na přání separátní zpětné hlášení



- 1: zpětná vazba 4-20 mA (+)
- 2: zpětná vazba 4-20 mA (-)