

# koaxiální ventil

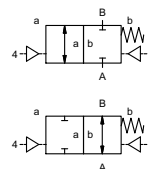
## typ VSV-F 150

### 5-VSV-F 150

provedení pilotního ventilu



**2/2-cestný ventil**  
**rozsah tlaku** PN 0-40 bar  
**světlost** DN 150 mm  
**připojení** příruba  
**funkce**  
 ventil normálně zavřený symbol **NC**  
 ventil normálně otevřený symbol **NO**



**⚠** Materiálové specifikace jednotlivých provedení se vztahují výlučně na přípojovací díly ventilu přicházející do styku s médiem!

**provedení** tlakově odlehčený, vrácený pružinou  
**materiál tělesa** ① hliník ② ocel zinkovaná  
 ③ ⑤ bez barevných kovů  
 ④ ocel poniklovaná ⑥ nerez  
**sedlo ventilu** kov na plast  
**materiál těsnění** NBR PTFE, FPM, CR, EPDM

#### objednací data pro hlavní ventil

- světlost
- připojení
- funkce NC/NO
- pracovní tlak
- průtok
- médium
- teplota média
- teplota prostředí
- pohon

#### objednací data pro pneumatický pohon

- jmenovité napětí
- krytí
- rozsah ovládacího tlaku min/max
- nízkowatová cívka, rozsah tlaku 4-7 bar
- provedení pilotního ventilu

#### objednací data pro hydraulický pohon

- rozsah ovládacího tlaku min/max
- funkce hydraulického pilotventilu

**⚠** Technická specifikace ventilu se provádí zásadně v závislosti na médiu a způsobu nasazení, což může vést k odchylkám od v technickém listu uvedených obecných údajů.

**⚠** nepřesné nebo neúplné zadání údajů pro objednávku nebo nasazení může vést k nevhodnému technickému návrhu ventilu pro daný způsob použití. Může tedy dojít k tomu, že chemické nebo fyzikální vlastnosti použitých materiálů nebo těsnění nejsou postačující pro uvažovaný způsob nasazení.

■ Nezvýrazněné údaje označují standard  
 Šedě podložené údaje označují technické varianty

#### obecná data

<b>připojení</b>	VSV-F	příruby PN 16/40	speciální příruba
<b>funkce</b>		NC	NO
<b>rozsah tlaku</b>	bar	0-16/0-40	
<b>Kv-hodnota</b>	m <sup>3</sup> /h	274,0	
<b>průsak</b>			< 10 <sup>-6</sup> mbar•l•s <sup>-1</sup>
<b>přetlak-vakuum</b>	P <sub>1</sub> ⇌ P <sub>2</sub>		tlaková strana max. 40 bar vakuumová strana průsak na přání k dodání (max. 16 bar)
<b>protitlak</b>	P <sub>2</sub> > P <sub>1</sub>		k dodání
<b>média</b>		plynné - kapalné - viskózní - želatinové - pastovité - znečištěné	provedení na přání
<b>abrazivní média</b>			
<b>tlumení</b>	otevření	škrcením na pilotventilu	
<b>zavření</b>	A ⇌ B	dle označení	bi-směrová na přání
<b>směr průtoku</b>	1/min	20	
<b>spínací cykly</b>	ms	otevření 600-3000 zavření 600-3000	
<b>spínací čas</b>	°C	s přímo namontovaným pilotventilem 60	pilotventil montován mimo prostor s vysokou teplotou pro teplotu média max. 160°C
<b>teplota média</b>	°C	s přímo namontovaným pilotventilem 50	k dodání
<b>teplota prostředí</b>			k dodání
<b>propalchovací připojení</b>			induktivní / mechanický na přání
<b>průsakové připojení</b>			
<b>koncové spínače</b>			
<b>ruční nouzové ovládání</b>		pilotventilem	
<b>osvědčení</b>			LR/GL/WAZ
<b>montáž</b>			
<b>hmotnost</b>	kg	VSV-F 87,0	na přání
<b>přídavná výbava</b>			

#### elektrické údaje

<b>jmenovité napětí</b>	U <sub>n</sub>	DC 24V	zvláštní napětí na přání
	U <sub>n</sub>	AC 230V 50 Hz	zvláštní napětí na přání
<b>příkon</b>	DC	4,8 W	2,5 W
	AC	přitažení 11,0 VA držení 8,5 VA	
<b>krytí</b>	IP 65 (P54)	dle DIN 40 050	
<b>dobu spnutí</b>	ED	100%	
<b>přídavná výbava</b>		konektor dle DIN EN 175301-803 tvar B, 4x90° otočný / průměr drátu 6-8 mm	
<b>na přání</b>		svítící konektor s varistorem	
<b>výbava</b>	M12x1	konektor dle DESINA	konektor dle VDMA
<b>max. teplota</b>	médium	60°C	
	prostředí	50°C	
<b>Ex krytí</b>	EEx m II T5	jmenovité napětí U <sub>n</sub>	stejnoseměrné napětí 24 V 3,25 W
		příkon	střídavé napětí 230 V 50 Hz 2,90 W

#### pneumatický pohon

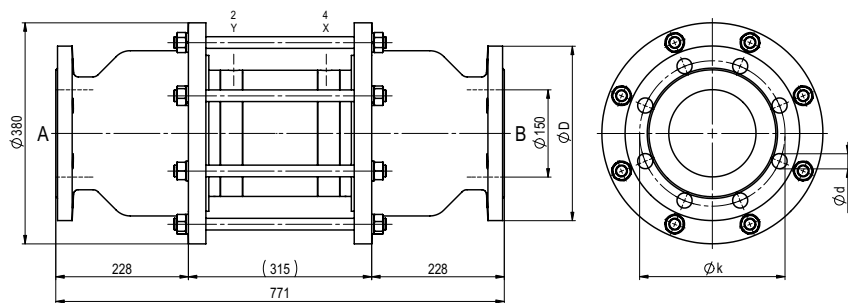
<b>rozsah ovládacího tlaku</b>	bar	4-10	
<b>spotřeba vzduchu</b>	cm <sup>3</sup> /Hub	550	
<b>rychlost spínání</b>		hlavní ventil plynule regulovatelný škrcením pilotventilu	
<b>řízení</b>		přednostně 5/2-cestným pilotventilem	
<b>řídící vstupy</b>	2/4	G 1/4	G 3/8

#### hydraulický pohon

<b>rozsah ovládacího tlaku</b>	bar	10-30 / 30-60	
<b>vlastním médiem</b>			na přání
<b>řízení</b>		přednostně 4/2-cestným řídicím ventilem	
<b>řídící vstupy</b>	X/Y	G 1/4	NPT 1/4

# typ VSV-F 150

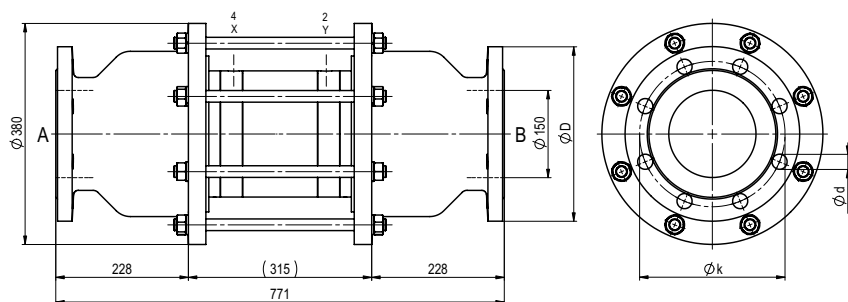
funkce: **NC**  
bez proudu uzavřený



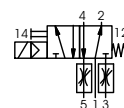
příruba PN	DIN	øD	øk	ød
16	2633	285	240	22
40	2635	300	250	26

# typ VSV-F 150

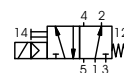
funkce: **NO**  
bez proudu otevřený



### pneumatický pohon



5/2-cestný pilotventil  
průtok 700 l/min  
rozsah tlaku 3-10 bar, G 1/8



5/2-cestný pilotventil ISO 1  
průtok 700 l/min  
rozsah tlaku 3-10 bar, G 1/4

Specifikace ventilu dle způsobu nasazení může vést vzhledem k teplotě, tlakům, spínání, médiím atd. k omezení rozsahu nasazení nebo nutnosti odpovídajícím způsobem modifikovat materiály a těsnění.

Technické změny vyhrazeny • Za tiskové chyby nepřebíráme žádnou odpovědnost • Detailní výkresy jsou na přání k dispozici