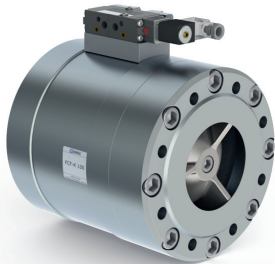


03/2022



! Die Werkstoffangaben der Ausführungen beziehen sich ausschließlich auf die mit dem Medium in Berührung kommenden Ventilschlußteile.

Bestellangaben Hauptventil

- Nennweite
- Anschluss
- Funktion NC
- Betriebsdruck
- Durchflussmenge
- Medium
- Mediumtemperatur
- Umgebungstemperatur
- Antriebsart

Bestellangaben Pneumatik-Antrieb

- Nennspannung
- Schutzart
- Steuerdruckbereich min/max
- Pilotventil Ausführung

Bestellangaben Hydraulik-Antrieb

- Steuerdruckbereich min/max
- Funktion des Hydraulik-Steuerventils

! Die technische Auslegung der Ventile erfolgt Medien- und Anwendungsspezifisch, was zu Abweichungen von den auf dem Datenblatt genannten allgemeinen Angaben im Hinblick auf Ausführung, Dichtwerkstoffe und Kenngrößen führen kann.

! Bei ungenauen oder unvollständigen Bestellangaben bzw. Anwendungsdaten besteht die Gefahr einer für den gewünschten Einsatzzweck falschen technischen Auslegung der Ventile. Dies kann zur Folge haben, dass die physikalischen und / oder chemischen Eigenschaften der verwendeten Werkstoffe oder Dichtungen für den beabsichtigten Einsatzzweck unzureichend sind. Um hydraulische Schläge in Rohrleitungen zu vermeiden, sind bei der Ventilauslegung für Flüssigkeiten die Strömungsgeschwindigkeiten zu berücksichtigen.

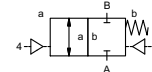
■ Nicht unterlegte Flächen weisen Standardgeräte aus.
 Grau unterlegte Flächen beinhalten technische Varianten.

2/2 Wegeventil

Druckbereich
Nennweite
Anschluss
Funktion

fremdgesteuert

PN 0-40 bar
 DN 100 mm
 Flansch
 Ventil
 normal geschlossen
 Kennzeichnung **NC**



Wirkungsweise

Ausführungen

druckentlastet, mit Federrückstellung

- ① Aluminium
- ②
- ③
- ④
- ⑤
- ⑥

Ventilsitz

Dichtwerkstoffe

Kunststoff auf Metall
 NBR, PU PTFE, FPM, PE

Anschlüsse

Funktion

Druckbereich

Kv-Wert

Vakuum

Druck-Vakuum

Gegendruck

Medien

Abrasive Medien

Dämpfung

Durchflussrichtung

Schaltspiele

Schaltzeit

Mediumtemperatur

Umgebungstemperatur

Spülschlüsse

Leckanschlüsse

Endschalter

Handnotbetätigung

Abnahmen

Befestigung

Gewicht

Zusatzeinrichtungen

Kenngrößen allgemein

FCF-K	Flanschen PN 16 / 40	Sonderausführung
	NC	
bar	0-16 / 0-40	
m ³ /h	193,0	
Leckrate	< 10 ⁻⁴ mbar•L•s ⁻¹	
P ₁ ⇄ P ₂	Druckseite max. 40 bar	
	Vakuumseite Leckrate auf Anfrage	
	lieferbar (max. 16 bar)	
	weitere Medien auf Anfrage	
P ₂ > P ₁	Emulsionen - Öle - neutrale Gase	
öffnen		
schliessen	über Drosseln des Pilotventils	
A ⇄ B	gemäß Kennzeichnung	wechselseitig auf Anfrage
1/min	40	
ms	öffnen 450-3000	
	schliessen 300-3000	
°C	mit angeflanschem Pilotventil 60	> 60 °C auf Anfrage
°C	mit angeflanschem Pilotventil 50	> 50 °C auf Anfrage
	über Pilotventil	
		auf Anfrage
kg	FCF-K 25,0	
	Sensor / Manometeranschluß G 1/4	

Kenngrößen elektrisch

U _n	DC 24 V	Sonderausführung
U _n	AC 230 V 50 Hz	Sonderspannung auf Anfrage
DC	4,8 W	Sonderspannung auf Anfrage
AC	Anzugsleistung 11,0 VA Halteleistung 8,5 VA	
IP65 (P54)	nach DIN 40050	
ED	100%	
	Steckverbinder DIN EN 175301-803 Form B, 4x90° umsetzbar / LeitungsØ 6-8 mm	
M12x1	Magnetspule nach DESINA	Magnetspule nach VDMA
	Leuchtstecker mit Varistor	
Medium	60°C	
Umgebung	50°C	
E Ex e II T5	Nennspannung U _n	DC 24 V 3,25 W
	Leistungsaufnahme	AC 230 V 50 Hz 2,90 W

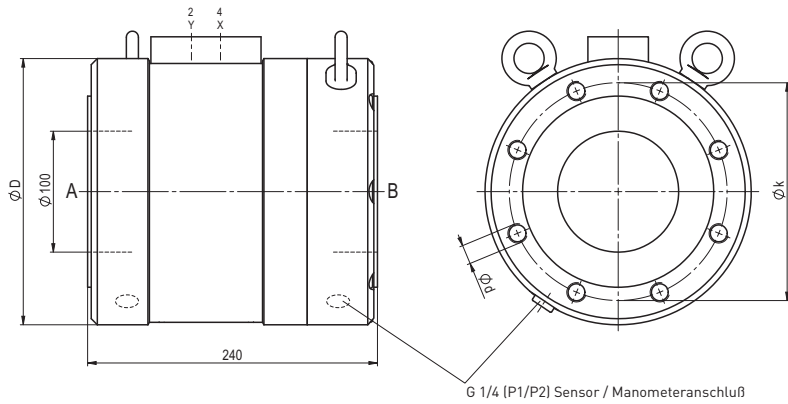
Antrieb pneumatisch

bar	4-10	Sonderausführung
cm ³ /Hub	250	3-10 auf Anfrage
	Hauptventil über Drosseln des Pilotventils stufenlos regulierbar	
	vorzugsweise über 5/2-Wege Pilotventil	
	NAMUR nach VDI / VDE 3845	ISO 1 nach DIN 5599/1
2/4	G 1/4	G 3/8

Antrieb hydraulisch

bar	30-60	Sonderausführung
	vorzugsweise über 4/2-Wege Steuerventil	
X/Y	G 1/4	NPT 1/4

Funktion: **NC**
Ventil stromlos geschlossen



Flanschen PN	DIN	ØD	Øk	Ød
16	EN 1092-1	220	180	M16
40	EN 1092-1	235	190	M20

Antrieb pneumatisch

