

03/2022



**!** Die Werkstoffangaben der Ausführungen beziehen sich ausschließlich auf die mit dem Medium in Berührung kommenden Ventilschlußteile.

### Bestellangaben Hauptventil

- Nennweite
- Anschluss
- Druckregelbereich
- Durchflussmenge
- Medium
- Mediumtemperatur
- Umgebungstemperatur

### Bestellangaben Pneumatik-Antrieb

- Nennspannung
- Schutzart
- Steuerdruckbereich min/max

**!** Die technische Auslegung der Ventile erfolgt Medien- und Anwendungsspezifisch, was zu Abweichungen von den auf dem Datenblatt genannten allgemeinen Angaben im Hinblick auf Ausführung, Dichtwerkstoffe und Kenngrößen führen kann.

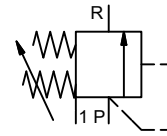
**!** Bei ungenauen oder unvollständigen Bestellangaben bzw. Anwendungsdaten besteht die Gefahr einer für den gewünschten Einsatzzweck falschen technischen Auslegung der Ventile. Dies kann zur Folge haben, dass die physikalischen und / oder chemischen Eigenschaften der verwendeten Werkstoffe oder Dichtungen für den beabsichtigten Einsatzzweck unzureichend sind. Um hydraulische Schläge in Rohrleitungen zu vermeiden, sind bei der Ventilauslegung für Flüssigkeiten die Strömungsgeschwindigkeiten zu berücksichtigen.

### Regelventil manuell

**Druckbereich**  
**Nennweite**  
**Anschluss**  
**Funktion**

### fremdgesteuert

PN 0-63 bar  
DN 65 mm  
Flansch  
stufenlose Druckregelung



### Wirkungsweise

fremdgesteuert, mit Federrückstellung

### Ausführungen

- |                   |   |
|-------------------|---|
| ①                 | ④ |
| ② Stahl, verzinkt | ⑤ |
| ③                 | ⑥ |

### Ventilsitz

Metall auf Metall

### Dichtwerkstoffe

NBR FPM

### Anschlüsse

HPB Flanschen PN 63

### Funktion

stufenlose Druckregelung

### Druckregelbereich

bar 5-63

### Durchfluss

m³/h max. 60

### Medien

flüssig - hochviskos - verschmutzt

### Abrasive Medien

### Durchflussrichtung

P → R gemäß Kennzeichnung

### Ausregelzeit

ms < 400

### Mediumtemperatur

°C 0 bis +60

### Umgebungstemperatur

°C 0 bis +50

### Abnahmen

### Befestigung

### Gewicht

kg 42,5

### Zusatzeinrichtungen

### Kenngrößen elektrisch

U <sub>n</sub>	DC 24 V	<b>Sonderausführung</b>	Sonderspannung auf Anfrage
U <sub>n</sub>	AC 230 V 50 Hz	<b>Sonderausführung</b>	Sonderspannung auf Anfrage
DC	4,8 W		2,5 W
AC	Anzugsleistung 11,0 VA		Halteleistung 8,5 VA
IP65 (P54)	nach DIN 40050		
ED	100%		
<b>Anschluss</b>	Steckverbinder DIN EN 175301-803 Form B, 3x90° umsetzbar / LeitungsØ 6-8 mm		
<b>Optional</b>	M12x1 Magnetspule nach DESINA	<b>Sonderausführung</b>	Magnetspule nach VDMA
<b>Zusatzeinrichtungen</b>	Leuchtstecker mit Varistor		
Medium	60°C		
Umgebung	50°C		
<b>Explosionsschutz</b>	E Ex e II T5	Nennspannung U <sub>n</sub>	DC 24 V 3,25 W
		Leistungsaufnahme	AC 230 V 50 Hz 2,90 W

### Kenngrößen pneumatisch

<b>Sonderausführung</b>	bar	siehe Steuerdruck-Diagramm umseitig
		DIN ISO 8573-1 Druckluft-Qualitätsklasse 5/4/3
		über 3/2-Wege Pilotventil für drucklose Umschaltung
	1	G 1/8

### Steuerdruckbereich

### Druckluft

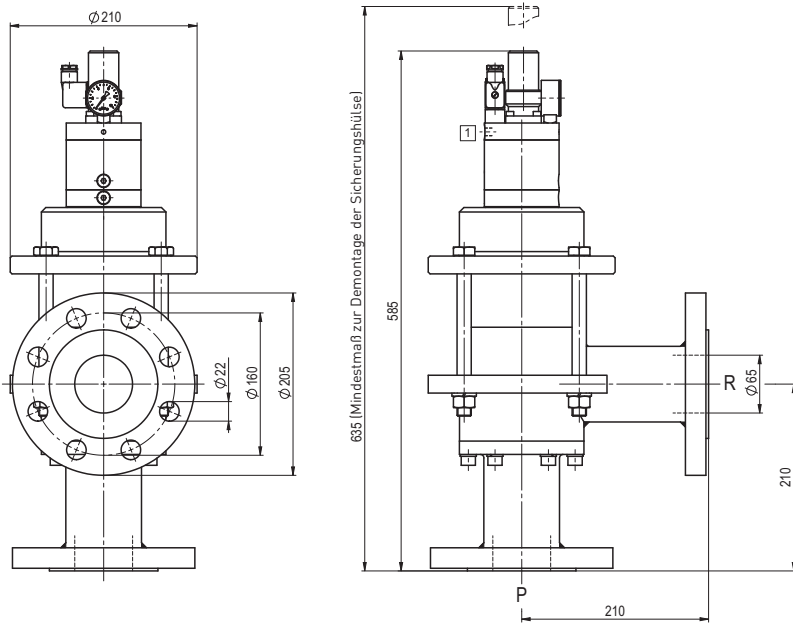
### Steuerung

### Steueranschlüsse

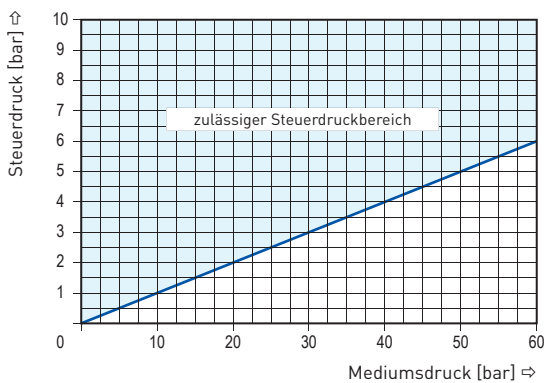
Nicht unterlegte Flächen weisen Standardgeräte aus.  
 Grau unterlegte Flächen beinhalten technische Varianten.

# coax® Datenblatt - Druckbegrenzungsventil

Type HPB 65



Steuerdruck-Diagramm



druckminimierte Umlaufschaltung

