

03/2022



! Die Werkstoffangaben der Ausführungen beziehen sich ausschließlich auf die mit dem Medium in Berührung kommenden Ventilschlußteile.

Bestellangaben Hauptventil

- Nennweite
- Anschluss
- Druckregelbereich
- Durchflussmenge
- Medium
- Mediumtemperatur
- Umgebungstemperatur

Bestellangaben Pneumatik-Antrieb

- Nennspannung
- Schutzart
- Steuerdruckbereich min/max

! Die technische Auslegung der Ventile erfolgt Medien- und Anwendungsspezifisch, was zu Abweichungen von den auf dem Datenblatt genannten allgemeinen Angaben im Hinblick auf Ausführung, Dichtwerkstoffe und Kenngrößen führen kann.

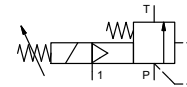
! Bei ungenauen oder unvollständigen Bestellangaben bzw. Anwendungsdaten besteht die Gefahr einer für den gewünschten Einsatzzweck falschen technischen Auslegung der Ventile. Dies kann zur Folge haben, dass die physikalischen und / oder chemischen Eigenschaften der verwendeten Werkstoffe oder Dichtungen für den beabsichtigten Einsatzzweck unzureichend sind. Um hydraulische Schläge in Rohrleitungen zu vermeiden, sind bei der Ventilauslegung für Flüssigkeiten die Strömungsgeschwindigkeiten zu berücksichtigen.

Regelventil manuell

Druckbereich
Nennweite
Anschluss
Funktion

fremdgesteuert

PN 5-120 bar
DN 32 mm
Muffe
stufenlose Druckregelung



Wirkungsweise

Ausführungen

fremdgesteuert, mit Federrückstellung

- | | |
|-------------------|---|
| ① | ④ |
| ② Stahl, verzinkt | ⑤ |
| ③ | ⑥ |

Ventilsitz

Metall auf Metall

Dichtwerkstoffe

FPM, PTFE

Anschlüsse

HPB Muffengewinde G 1 1/2

Sonderausführung

SAE Anschluss DIN ISO 6162

Funktion

stufenlose Druckregelung

Druckregelbereich

bar 5-120

Durchfluss

m³/h 14,4

Medien

flüssig - hochviskos - verschmutzt

Abrasive Medien

Durchflussrichtung

P → T gemäß Kennzeichnung

Ausregelzeit

ms < 900

Mediumtemperatur

°C 0 bis +60

Umgebungstemperatur

°C 0 bis +50

Abnahmen

Befestigung

Bohrungen

Gewicht

kg 8,3

Zusatzeinrichtungen

Sicherheitsventil

Nennspannung

U_n DC 24 V

U_n AC 230 V 50 Hz

Leistungsaufnahme

DC 4,8 W

AC Anzugsleistung 11,0 VA Halteleistung 8,5 VA

Schutzart

IP65 (P54) nach DIN 40050

Einschaltdauer

ED 100%

Anschluss

Steckverbinder DIN EN 175301-803 Form B, 3x90° umsetzbar / LeitungsØ 6-8 mm

Optional

M12x1 Magnetspule nach DESINA

Zusatzeinrichtungen

Leuchtstecker mit Varistor

Zulässige Temperaturen

Medium 60°C

Umgebung 50°C

Explosionsschutz

E Ex e II T5 Nennspannung U_n DC 24 V 3,25 W

Leistungsaufnahme AC 230 V 50 Hz 2,90 W

Kenngrößen pneumatisch

bar siehe Steuerdruck-Diagramm umseitig

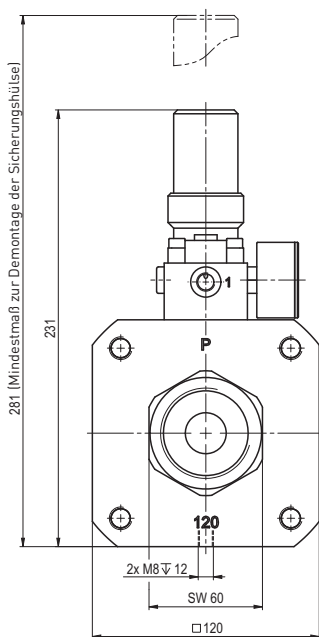
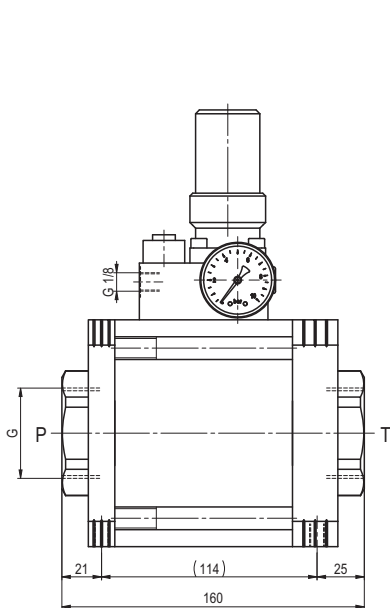
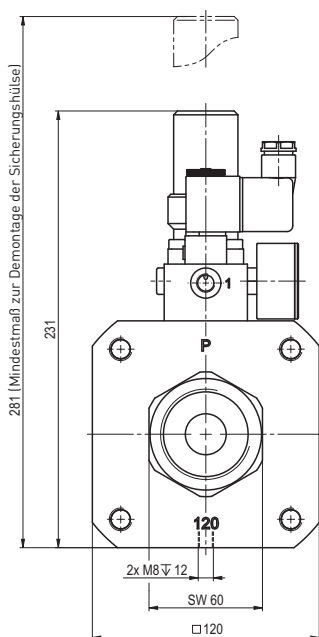
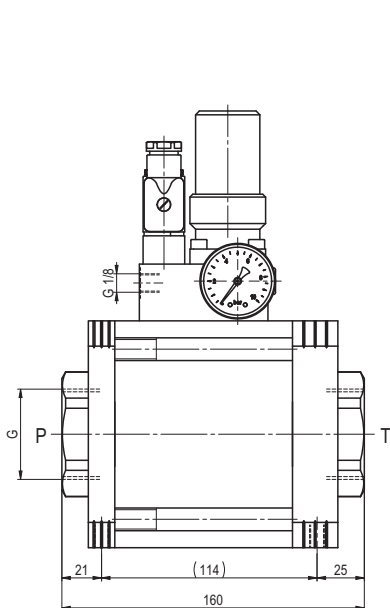
DIN ISO 8573-1 Druckluft-Qualitätsklasse 5/4/3

über 3/2-Wege Pilotventil für drucklose Umschaltung

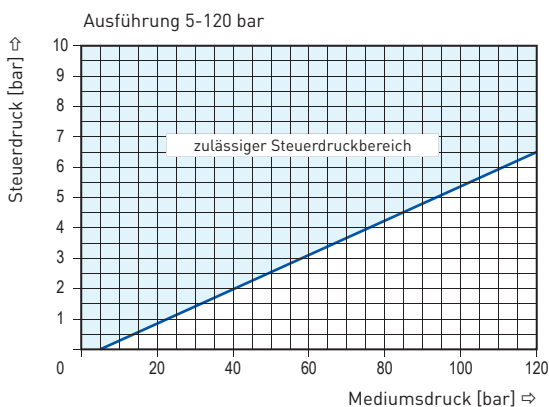
1 G 1/8

Sonderausführung

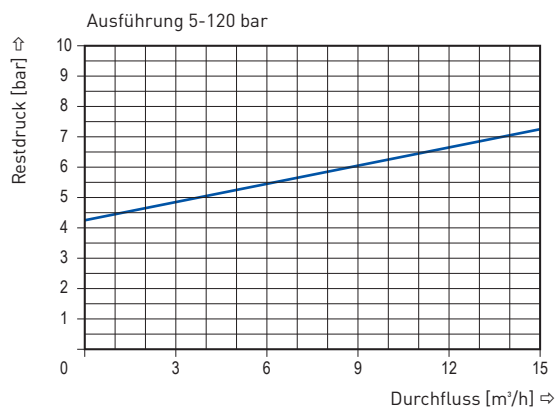
Nicht unterlegte Flächen weisen Standardgeräte aus.
 Grau unterlegte Flächen beinhalten technische Varianten.



Steuerdruck-Diagramm



druckminimierte Umlaufschaltung



Schallentwicklung bei druckminimierter Umlaufschaltung und Durchfluss Q= 14,4 m³/h ca. 70 dB