

03/2022



! Die Werkstoffangaben der Ausführungen beziehen sich ausschließlich auf die mit dem Medium in Berührung kommenden Ventilschlußteile.

Bestellangaben Hauptventil

- Nennweite
- Anschluss
- Druckregelbereich
- Durchflussmenge
- Medium
- Mediumtemperatur
- Umgebungstemperatur

Bestellangaben Pneumatik-Antrieb

- Nennspannung
- Schutzart
- Steuerdruckbereich min/max

! Die technische Auslegung der Ventile erfolgt Medien- und Anwendungsspezifisch, was zu Abweichungen von den auf dem Datenblatt genannten allgemeinen Angaben im Hinblick auf Ausführung, Dichtwerkstoffe und Kenngrößen führen kann.

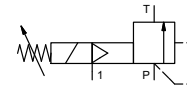
! Bei ungenauen oder unvollständigen Bestellangaben bzw. Anwendungsdaten besteht die Gefahr einer für den gewünschten Einsatzzweck falschen technischen Auslegung der Ventile. Dies kann zur Folge haben, dass die physikalischen und / oder chemischen Eigenschaften der verwendeten Werkstoffe oder Dichtungen für den beabsichtigten Einsatzzweck unzureichend sind. Um hydraulische Schläge in Rohrleitungen zu vermeiden, sind bei der Ventilauslegung für Flüssigkeiten die Strömungsgeschwindigkeiten zu berücksichtigen.

Regelventil manuell

Druckbereich
Nennweite
Anschluss
Funktion

fremdgesteuert

PN 1-16 bar
DN 32 mm
Muffe
stufenlose Druckregelung



Wirkungsweise

fremdgesteuert, ohne Federrückstellung

Ausführungen

①	④
② Stahl, verzinkt	⑤
③	⑥

Ventilsitz

Metall auf Metall

Dichtwerkstoffe

FPM, PTFE

Anschlüsse

HPB	Muffengewinde G 1 1/2	SAE Anschluss DIN ISO 6162
-----	-----------------------	----------------------------

Funktion

stufenlose Druckregelung

Druckregelbereich

bar 1-16

Durchfluss

m³/h 24,0

Medien

flüssig - hochviskos - verschmutzt

Abrasive Medien

P ⇒ T gemäß Kennzeichnung

Durchflussrichtung

ms < 900

Ausregelzeit

°C 0 bis +60

Mediumtemperatur

°C 0 bis +50

Umgebungstemperatur

Bohrungen

Abnahmen

kg 8,3

Befestigung

Sicherheitsventil

Gewicht

U_n DC 24 V

Zusatzeinrichtungen

U_n AC 230 V 50 Hz

DC 4,8 W

AC Anzugsleistung 11,0 VA Halteleistung 8,5 VA

IP65 (P54) nach DIN 40050

ED 100%

Steckverbinder DIN EN 175301-803 Form B, 3x90° umsetzbar / LeitungsØ 6-8 mm

M12x1 Magnetspule nach DESINA

Magnetspule nach VDMA

Leuchtstecker mit Varistor

Medium 60°C

Umgebung 50°C

E Ex e II T5 Nennspannung U_n

Leistungsaufnahme

DC 24 V 3,25 W

AC 230 V 50 Hz 2,90 W

Kenngrößen pneumatisch

bar siehe Steuerdruck-Diagramm umseitig

DIN ISO 8573-1 Druckluft-Qualitätsklasse 5/4/3

über 3/2-Wege Pilotventil für drucklose Umschaltung

1 G 1/8

Steuerdruckbereich

Druckluft

Steuerung

Steueranschlüsse

Sonderausführung

Sonderausführung

Sonderausführung

Sonderausführung

Sonderausführung

Sonderausführung

Sonderausführung

Sonderausführung

Sonderausführung

Sonderausführung

Sonderausführung

Sonderausführung

Sonderausführung

Sonderausführung

Sonderausführung

Sonderausführung

Sonderausführung

Sonderausführung

Sonderausführung

Sonderausführung

Sonderausführung

Sonderausführung

Sonderausführung

Sonderausführung

Sonderausführung

Sonderausführung

Sonderausführung

Sonderausführung

Sonderausführung

Sonderausführung

Sonderausführung

Sonderausführung

Sonderausführung

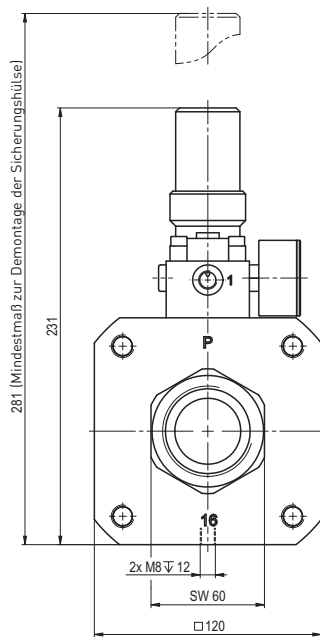
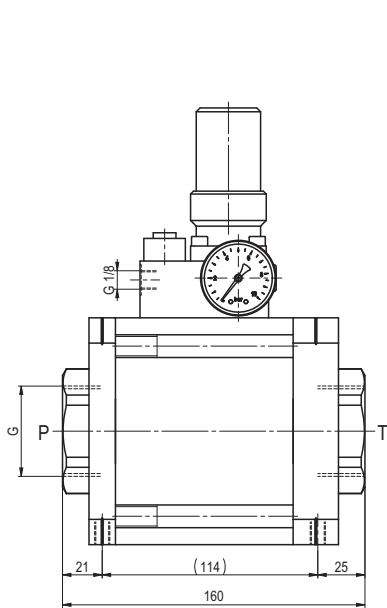
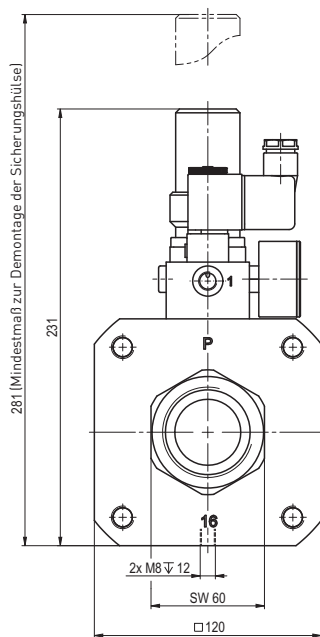
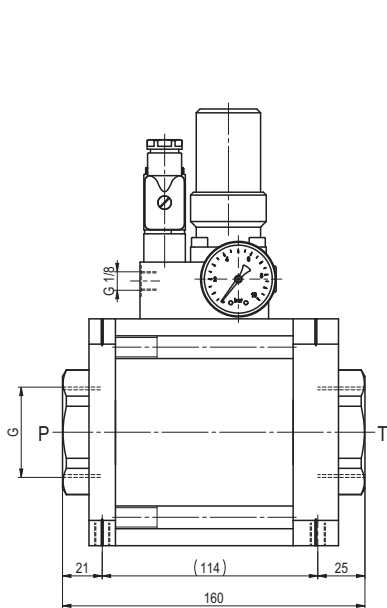
Sonderausführung

Sonderausführung

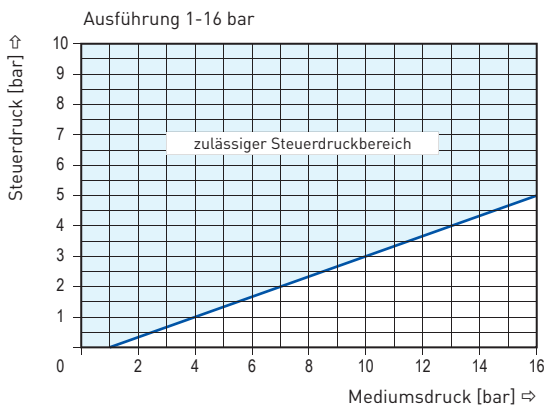
Sonderausführung

Sonderausführung

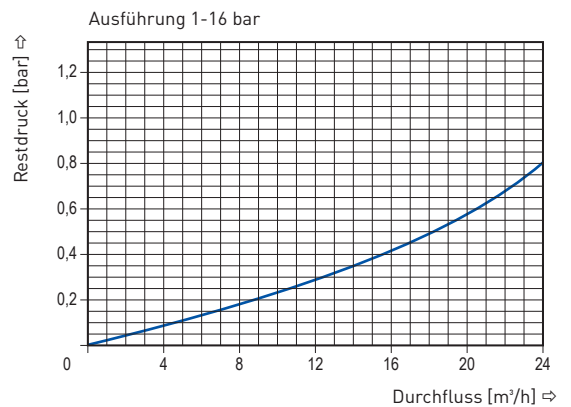
Nicht unterlegte Flächen weisen Standardgeräte aus.
 Grau unterlegte Flächen beinhalten technische Varianten.



Steuerdruck-Diagramm



druckminimierte Umlaufschaltung



Schallentwicklung bei druckminimierter Umlaufschaltung und Durchfluss Q= 24 m³/h ca. 70 dbA