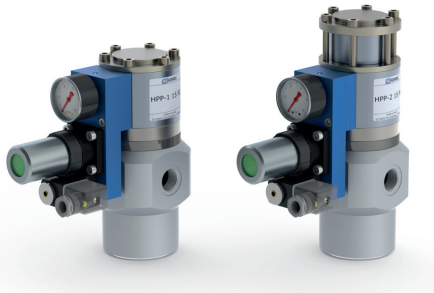


Type HPP-1 15 PC
HPP-2 15 PC

03/2022



⚠ Die Werkstoffangaben der Ausführungen beziehen sich ausschließlich auf die mit dem Medium in Berührung kommenden Ventilschlußteile.

Bestellangaben Hauptventil

- Nennweite
- Anschluss
- Druckregelbereich
- Durchflussmenge
- Medium
- Mediumtemperatur
- Umgebungstemperatur

Bestellangaben Pneumatik-Antrieb

- Nennspannung
- Schutzart
- Steuerdruckbereich min/max

⚠ Die technische Auslegung der Ventile erfolgt Medien- und Anwendungsspezifisch, was zu Abweichungen von den auf dem Datenblatt genannten allgemeinen Angaben im Hinblick auf Ausführung, Dichtwerkstoffe und Kenngrößen führen kann.

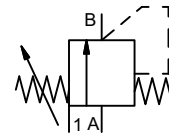
⚠ Bei ungenauen oder unvollständigen Bestellangaben bzw. Anwendungsdaten besteht die Gefahr einer für den gewünschten Einsatzzweck falschen technischen Auslegung der Ventile. Dies kann zur Folge haben, dass die physikalischen und / oder chemischen Eigenschaften der verwendeten Werkstoffe oder Dichtungen für den beabsichtigten Einsatzzweck unzureichend sind. Um hydraulische Schläge in Rohrleitungen zu vermeiden, sind bei der Ventilauslegung für Flüssigkeiten die Strömungsgeschwindigkeiten zu berücksichtigen.

Regelventil manuell

- Druckbereich**
- Nennweite**
- Anschluss**
- Funktion**

fremdgesteuert

- PN 0-80 bar
- DN 15 mm
- Muffe/Cartridge
- stufenlose Druckregelung



Wirkungsweise

Ausführungen

fremdgesteuert, mit Federrückstellung

- ① Aluminium
- ② Messing
- ③
- ④
- ⑤ Edelstahl

Ventilsitz

Dichtwerkstoffe

Kunststoff auf Metall / Metall auf Metall

EPDM, PU, HNBR FPM

Anschlüsse

- Funktion**
- Druckregelbereich**
- Durchfluss**
- Medien**

Kenngrößen allgemein

HPP-1	mit Ventilkörper G 1/2 - G 3/4	ohne Ventilkörper
HPP-2	mit Ventilkörper G 1/2 - G 3/4	ohne Ventilkörper
bar	HPP-1 5-40	HPP-2 5-80
m³/h	max. 6,0	
	gasförmig - flüssig - hochviskos - verschmutzt	

Sonderausführung

ohne Ventilkörper

Abrasive Medien

- Durchflussrichtung**
- Ausregelzeit**
- Mediumtemperatur**
- Umgebungstemperatur**
- Abnahmen**
- Befestigung**
- Gewicht**
- Zusatzeinrichtungen**

A ⇒ B	gemäß Kennzeichnung
ms	< 200
°C	0 bis +60
°C	0 bis +50

lieferbar

WAZ

kg	HPP-1 3,8	HPP-2 4,1	HPP-1 2,7	HPP-2 3,0
----	-----------	-----------	-----------	-----------

Bohrungen

Nennspannung

Leistungsaufnahme

Schutzart

Einschaltdauer

Anschluss

Optional

Zusatzeinrichtungen

Zulässige Temperaturen

Explosionsschutz

Kenngrößen elektrisch

U _n	DC 24 V	Sonderspannung auf Anfrage
U _n	AC 230 V 50 Hz	Sonderspannung auf Anfrage
DC	4,8 W	2,5 W
AC	Anzugsleistung 11,0 VA	Halteleistung 8,5 VA
IP65 (P54)	nach DIN 40050	
ED	100%	
	Steckverbinder DIN EN 175301-803 Form B, 3x90° umsetzbar / LeitungsØ 6-8 mm	
M12x1	Magnetspule nach DESINA	Magnetspule nach VDMA
	Leuchtstecker mit Varistor	
Medium	60°C	
Umgebung	50°C	
E Ex e II T5	Nennspannung U _n	DC 24 V 3,25 W
	Leistungsaufnahme	AC 230 V 50 Hz 2,90 W

Sonderausführung

Steuerdruckbereich

Druckluft

Steuerung

Steueranschlüsse

Kenngrößen pneumatisch

bar	siehe Steuerdruck-Diagramm umseitig
	DIN ISO 8573-1 Druckluft-Qualitätsklasse 5/4/3
	über 3/2-Wege Pilotventil für Absperrung
1	G 1/8

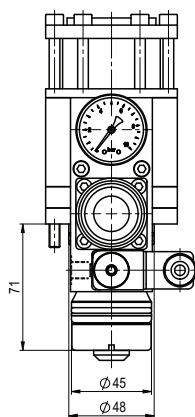
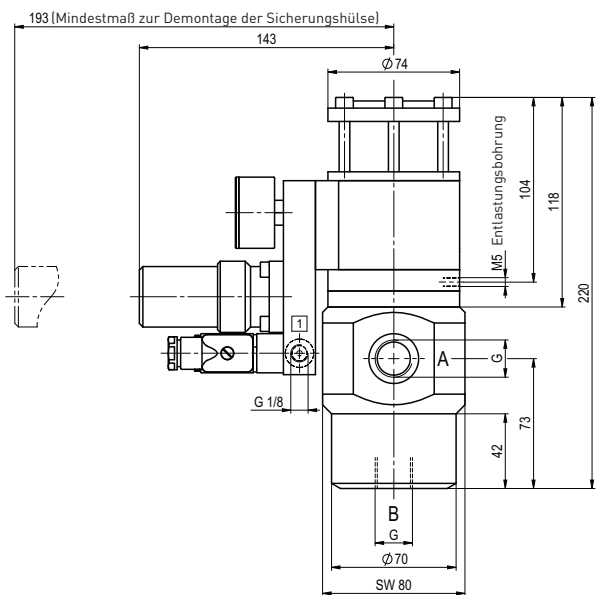
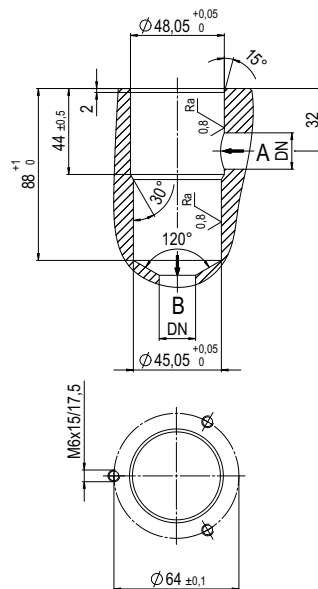
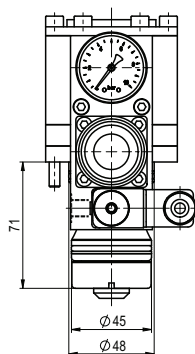
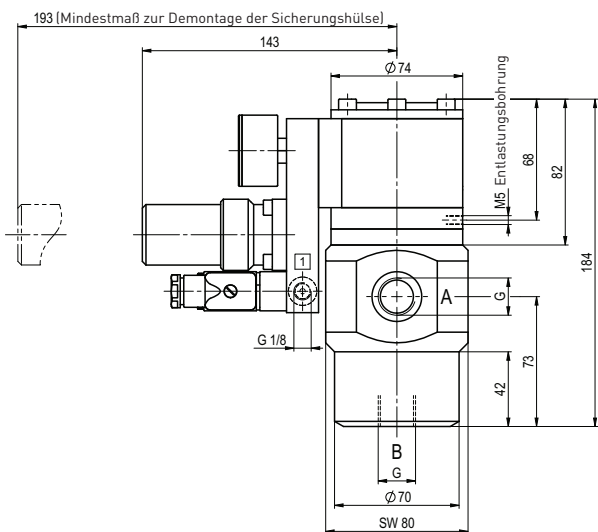
Sonderausführung

■ Nicht unterlegte Flächen weisen Standardgeräte aus.
Grau unterlegte Flächen beinhalten technische Varianten.

coax® Datenblatt - Druckminderventil

Type HPP-1 15 PC
HPP-2 15 PC

Bohrbild für Cartridge



Steuerdruck-Diagramm

