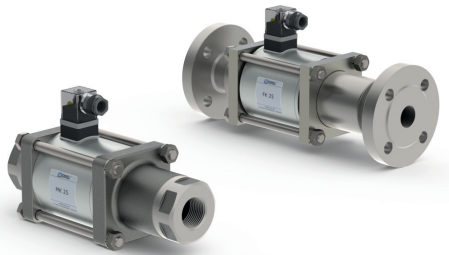


08/2022



⚠ Die Werkstoffangaben der Ausführungen beziehen sich ausschließlich auf die mit dem Medium in Berührung kommenden Ventilschlußteile.

**Bestellangaben**

- Nennweite
- Anschluss
- Funktion NC/NO
- Betriebsdruck
- Durchflussmenge
- Medium
- Mediumtemperatur
- Umgebungstemperatur
- Nennspannung

⚠ Die technische Auslegung der Ventile erfolgt Medien- und Anwendungsspezifisch, was zu Abweichungen von den auf dem Datenblatt genannten allgemeinen Angaben im Hinblick auf Ausführung, Dichtwerkstoffe und Kenngrößen führen kann.

⚠ Bei ungenauen oder unvollständigen Bestellangaben bzw. Anwendungsdaten besteht die Gefahr einer für den gewünschten Einsatzzweck falschen technischen Auslegung der Ventile. Dies kann zur Folge haben, dass die physikalischen und / oder chemischen Eigenschaften der verwendeten Werkstoffe oder Dichtungen für den beabsichtigten Einsatzzweck unzureichend sind. Um hydraulische Schläge in Rohrleitungen zu vermeiden, sind bei der Ventilauslegung für Flüssigkeiten die Strömungsgeschwindigkeiten zu berücksichtigen.

**2/2 Wegeventil**

**Druckbereich**  
**Nennweite**  
**Anschluss**  
**Funktion**

**Wirkungsweise**

**Ausführungen**

**Ventilsitz**

**Dichtwerkstoffe**

**Anschlüsse**

**Funktion**  
**Druckbereich**

**Kv-Wert**

**Vakuum**  
**Druck-Vakuum**  
**Gegendruck**  
**Medien**

**Abrasive Medien**  
**Dämpfung**

**Durchflussrichtung**  
**Schaltspiele**  
**Schaltzeit**

**Mediumtemperatur**

**Umgebungstemperatur**

**Endschalter**  
**Handnotbetätigung**  
**Abnahmen**  
**Befestigung**

**Gewicht**  
**Zusatzeinrichtungen**

**Nennspannung**

**Antrieb**

**Isolierstoffklasse**  
**Schutzart**  
**Einschaltdauer**  
**Anschluss**

**Optional**  
**Zusatzeinrichtungen**  
**Stromaufnahme**

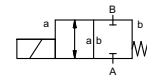
**Explosionsschutz**

**Endschalter**

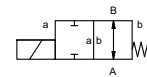
**direktgesteuert**

PN 0-100 bar  
DN 25 mm  
Muffe/Flansch

Ventil  
normal geschlossen  
Kennzeichnung **NC**



Ventil  
normal offen  
Kennzeichnung **NO**



druckentlastet, mit Federrückstellung

- |                              |                   |
|------------------------------|-------------------|
| ① Messing                    | ② Stahl, verzinkt |
| ③ Messing, nickelbeschichtet | ⑤ Buntmetallfrei  |
| ④ Stahl, nickelbeschichtet   | ⑥ Edelstahl       |
| ⑦ Aluminium                  |                   |

Kunststoff auf Metall

NBR PTFE, FPM, CR, EPDM

**Kenngrößen allgemein**

MK	Muffengewinde G 1 - G 1 1/2	Sondergewinde
FK	Flanschen PN 16 / 40 / 100	Sonderflanschen
	NC	NO
bar	0-16 / 0-40 / 0-63 / 0-100	> 100 bar auf Anfrage
m³/h	13,0	
Leckrate		< 10 <sup>-6</sup> mbar•L•s <sup>-1</sup>
P <sub>1</sub> ⇔ P <sub>2</sub>		auf Anfrage
P <sub>2</sub> > P <sub>1</sub>		lieferbar (max. 16 bar)
	gasförmig - flüssig - hochviskos - gallertartig - verschmutzt	auf Anfrage
öffnen		lieferbar
A ⇔ B	gemäß Kennzeichnung	wechselseitig [max. 16 bar]
1/min	130	
ms	öffnen 130 schliessen 130	
°C	DC: -20 bis +100 AC: -20 bis +100	-40 bis +160 -40 bis +160
°C	DC: -20 bis +80 AC: -20 bis +80	
		induktiv / mechanisch
		lieferbar
		LR/DNV/WAZ
		Winkel
kg	MK 8,0 FK 10,5	auf Anfrage

**Kenngrößen elektrisch**

U <sub>n</sub>	DC 24 V +5%/-10%	Sonderspannung auf Anfrage
U <sub>n</sub>	AC 230 V +5%/-10% 40-60 Hz	Sonderspannung auf Anfrage
DC	Gleichstrommagnet	
AC	Gleichstrommagnet mit integriertem Gleichrichter	über 100 °C mit separatem Gleichrichter
H	180°C	
IP65		
ED	100%	
	Steckverbinder DIN EN 175301-803 Form A, 4x90° umsetzbar / Leitungsd 6-8 mm	Anschlusskasten M16x1,5
M12x1	Gerätestecker nach DESINA Leuchtstecker mit Varistor	Gerätestecker nach VDMA
N-Spule	DC 24 V 2,70 A AC 230 V 40-60 Hz 0,36 A	
H-Spule		DC 24 V 2,70 A AC 230 V 40-60 Hz 0,36 A Anschlusskasten M16x1,5 Ⓜ II 3G Ex ec IIC T3 Ta -20...+80°C Gc Ⓜ II 3D Ex tc IIIC T195°C Ta -20...+80°C Dc Ⓜ II 3G Ex h IIC T3 Gc Ⓜ II 3D Ex h IIIC T195°C Dc
	induktiv [I]	Schliesser-PNP
	induktiv [B]	Schliesser-PNP
	mechanisch	Wechsler

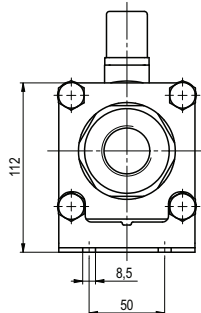
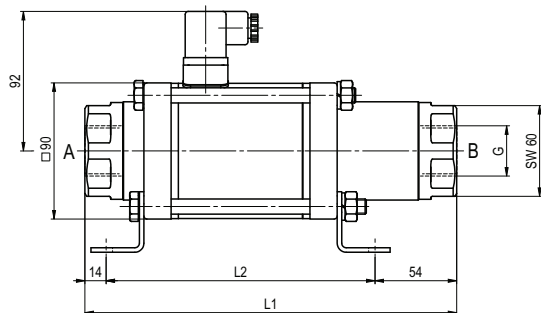
■ Nicht unterlegte Flächen weisen Standardgeräte aus.  
Grau unterlegte Flächen beinhalten technische Varianten.

# coax® Datenblatt - coaxial Ventil

Type MK 25

FK 25

Funktion: **NC**  
Ventil stromlos geschlossen



Baulänge	L1	L2	L3
Standard	246	178	302
mit induktiven Endschaltern	287	219	343
mit Handnotbetätigung / induktiven Endschaltern	299	231	355
mit mechanischen Endschaltern	287	219	343

Flanschen PN	DIN	$\varnothing D$	$\varnothing k$	$\varnothing d$
16	EN 1092-1	115	85	14
40	EN 1092-1	115	85	14
100	EN 1092-1	140	100	18

Funktion: **NO**  
Ventil stromlos offen

