

06/2024



**!** Die Werkstoffangaben der Ausführungen beziehen sich ausschließlich auf die mit dem Medium in Berührung kommenden Ventilschlußteile.

**Bestellangaben**

- Nennweite
- Anschluss
- Funktion NC/NO
- Betriebsdruck
- Durchflussmenge
- Medium
- Mediumtemperatur
- Umgebungstemperatur
- Nennspannung
- Schaltzyklen

**!** Die technische Auslegung der Ventile erfolgt Medien- und Anwendungsspezifisch, was zu Abweichungen von den auf dem Datenblatt genannten allgemeinen Angaben im Hinblick auf Ausführung, Dichtwerkstoffe und Kenngrößen führen kann.

**!** Bei ungenauen oder unvollständigen Bestellangaben bzw. Anwendungsdaten besteht die Gefahr einer für den gewünschten Einsatzzweck falschen technischen Auslegung der Ventile. Dies kann zur Folge haben, dass die physikalischen und / oder chemischen Eigenschaften der verwendeten Werkstoffe oder Dichtungen für den beabsichtigten Einsatzzweck unzureichend sind. Um hydraulische Schläge in Rohrleitungen zu vermeiden, sind bei der Ventilauslegung für Flüssigkeiten die Strömungsgeschwindigkeiten zu berücksichtigen.

■ Nicht unterlegte Flächen weisen Standardgeräte aus.  
 Grau unterlegte Flächen beinhalten technische Varianten.

**2/2 Wegeventil**

**Druckbereich**  
**Nennweite**  
**Anschluss**  
**Funktion**

**Wirkungsweise**  
**Ausführungen**

**Ventilsitz**  
**Dichtwerkstoffe**

**Anschlüsse**  
**Funktion**  
**Druckbereich**  
**Kv-Wert**  
**Vakuum**  
**Druck-Vakuum**  
**Gegendruck**  
**Medien**

**Abrasive Medien**  
**Dämpfung**

**Durchflussrichtung**  
**Schaltspiele**  
**Schaltzeit**

**Mediumtemperatur**  
**Umgebungstemperatur**

**Endschalter**  
**Handnotbetätigung**  
**Abnahmen**  
**Befestigung**  
**Gewicht**  
**Zusatzeinrichtungen**

**Nennspannung**  
**Antrieb**

**Isolierstoffklasse**  
**Schutzart**  
**Einschaltdauer**  
**Anschluss**

**Optional**  
**Zusatzeinrichtungen**  
**Stromaufnahme**

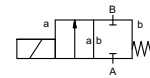
**Explosionsschutz**

**Endschalter**

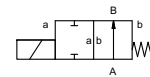
**direktgesteuert**

PN 0-500 bar  
 DN 1,5-3 mm  
 Muffe

Ventil  
 normal geschlossen  
 Kennzeichnung **NC**



Ventil  
 normal offen  
 Kennzeichnung **NO**



direktgesteuert, mit Federrückstellung

- ① Messing
- ②
- ③ Messing, nickelbeschichtet
- ④
- ⑤
- ⑥ Edelstahl

Kunststoff auf Metall

NBR FPM

**Kenngrößen allgemein**

KBS	Muffengewinde G 3/8	Sonderausführung
	NC	NO
bar	250   400   500	100   300   500
DN	3   2   1,5	3   2   1,5
l/min	5,2   1,3   1,1	5,2   1,3   1,1
Leckrate	< 10 <sup>-6</sup> mbar•L•s <sup>-1</sup>	
P <sub>1</sub> ⇔ P <sub>2</sub>	auf Anfrage	
P <sub>2</sub> > P <sub>1</sub>	auf Anfrage	
Medien	gasförmig - flüssig	

öffnen		
schliessen		
A ⇔ B	gemäß Kennzeichnung	wechselseitig auf Anfrage
1/min	270	
ms	öffnen 60	
	schliessen 160	
°C	DC: -20 bis +100	
	AC: -20 bis +100	
°C	DC: -20 bis +80	
	AC: -20 bis +80	

Bohrungen WAZ  
 kg 4,2 auf Anfrage

**Kenngrößen elektrisch**

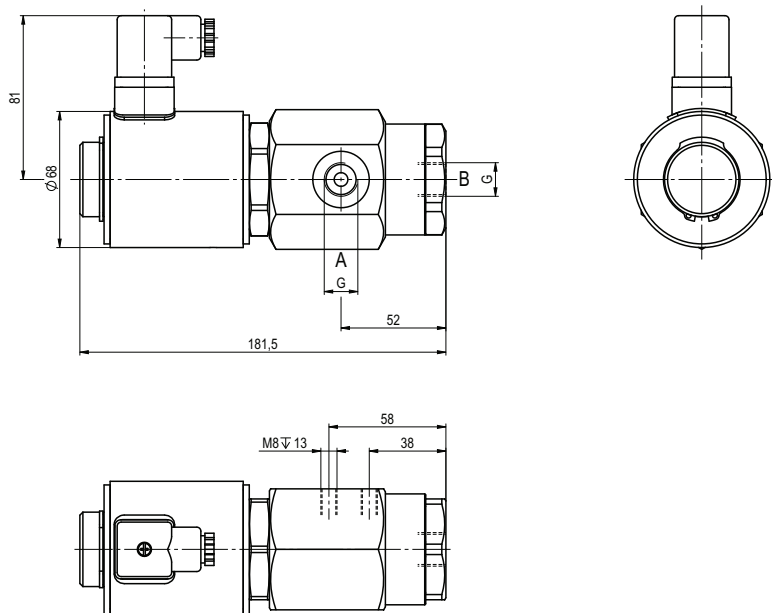
		Sonderausführung
U <sub>n</sub>	DC 24 V +5%/-10%	Sonderspannung auf Anfrage
U <sub>n</sub>	AC 230 V +5%/-10% 40-60 Hz	Sonderspannung auf Anfrage
DC	Gleichstrommagnet	
AC	Gleichstrommagnet mit integriertem Gleichrichter	

H 180°C  
 IP65  
 ED 100% (auf Anfrage)  
 Anschluss Anschlusskasten M16x1,5 Steckverbinder DIN EN 175301-803 Form A, 4x90° umsetzbar / LeitungsØ 6-8 mm

M12x1 Gerätestecker nach DESINA Gerätestecker nach VDMA

1-Spulenbetrieb		DC 24 V 1,67 A	AC 230 V 40-60 Hz 0,15 A
2-Spulenbetrieb	DC 24 V 4,21 A / AC 230 V 0,58A	Anzugstrom	
	DC 24 V 1,54 A / AC 230 V 0,15A	Haltestrom	
Explosionsschutz	Anschlusskasten M16x1,5		
	Ⓜ II 3G Ex ec IIC T3 Ta -20...+80°C Gc		
	Ⓜ II 3D Ex tc IIIC T195°C Ta -20...+80°C Dc		
	Ⓜ II 3G Ex h IIC T3 Gc		
	Ⓜ II 3D Ex h IIIC T195°C Dc		

Funktion: **NC**  
Ventil stromlos geschlossen



Funktion: **NO**  
Ventil stromlos offen

